



ASSEMBLY INSTRUCTIONS

Pour le français, voir la page 2. Para el español, ver la página 3.

12.5' x 8'

STORAGE SHED

MODEL 60454

BEFORE ASSEMBLY:

- Assemble on a level surface
- At least 3 people for setup recommended



FOR OUTDOOR DOMESTIC USE ONLY! IMPORTANT, RETAIN FOR FUTURE REFERENCE: READ CAREFULLY.

TOOLS REQUIRED

(Not included—unless otherwise indicated*)

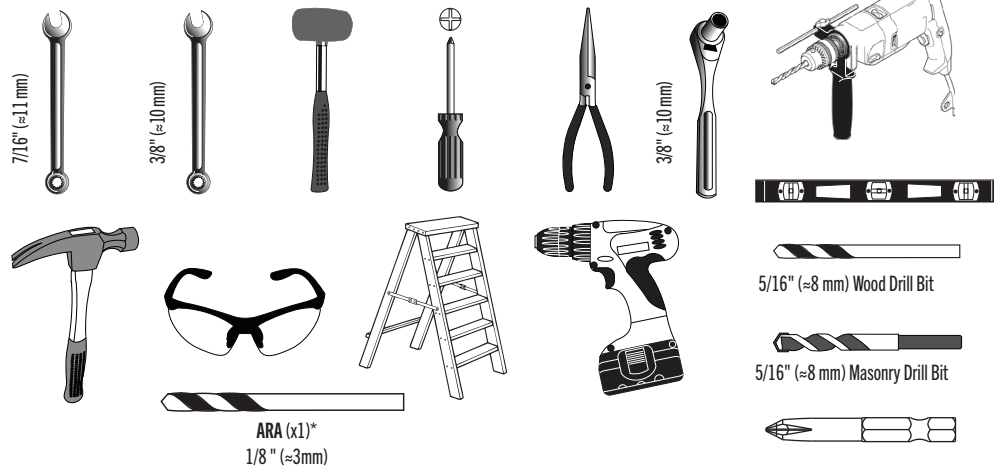


TABLE OF CONTENTS

Icon legend.....	4
Warnings & notices.....	5
Parts identifier.....	6
Platform construction.....	10
Truss assembly.....	15
Gable assembly.....	24
Door assembly.....	32
Floor assembly.....	46
Wall assembly.....	52
Roof assembly.....	63
Shelving installation.....	87
Window installation.....	92
Shutter installation.....	95
Accessory installation.....	98
Door alignment.....	100
Shed anchoring.....	103
Cleaning & care.....	106
Registration.....	107
Warranty.....	109

QUESTIONS?

Call:
1-800-225-3865
(English, French, Spanish)

CONTACT LIFETIME CUSTOMER SERVICE:

Live Chat:
www.lifetime.com/customerservice/home
(click on "LIVE CHAT" tab)

For Customer Service in mainland
Europe and the United Kingdom, E-mail:
csinternational@lifetime.com

Model: 60454
Product ID:



INSTRUCTIONS D'ASSEMBLAGE

For English, see page 1. Para el español, ver la página 3.

ABRI EXTÉRIEUR DE 2,4 m x 3,8 m

MODÈLE n° 60454

AVANT L'ASSEMBLAGE :

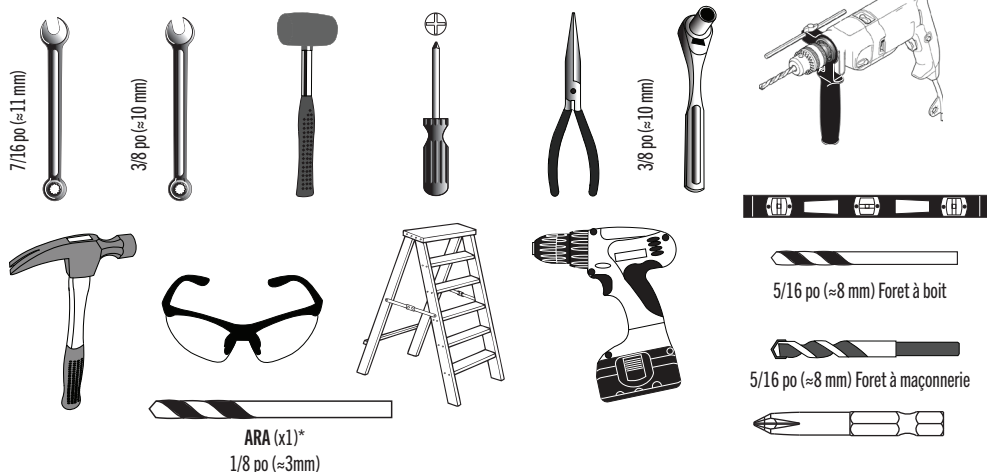
- Assembler sur une surface de niveau
- Nous recommandons, au moins, 3 adultes pour l'assemblage



POUR USAGE DOMESTIQUE EN EXTÉRIEURS SEULEMENT ! IMPORTANT : À LIRE ATTENTIVEMENT ET À CONSERVER !

OUTILS REQUIS

(Non inclus — sauf indication contraire*)



SOMMAIRE

Légende des icônes.....	4
Notifications et avis.....	5
Identificateur de pièces.....	6
Assemblage de la plate-forme.....	10
Assemblage des fermes.....	15
Assemblage des pignons.....	24
Assemblage des portes.....	32
Assemblage du plancher.....	46
Assemblage des murs.....	52
Assemblage du toit.....	63
Installation du rayonnage.....	87
Installation des carreaux.....	92
Installation des volets.....	95
Installation des accessoires.....	98
Alignement des portes.....	100
L'ancrage de l'abri.....	103
Nettoyage et entretien.....	106
Enregistrement.....	107
Garantie.....	110

QUESTIONS ?

Composer le
1-800-225-3865
(anglais, français, espagnol)

CONTACTER AUX SERVICES À LA CLIENTÈLE LIFETIME® :

Entretien en direct:
www.lifetime.com/customerservice/home
(cliquer sur la languette « LIVE CHAT »)

Pour les services à la clientèle du
continent européen, E-mail:
csinternational@lifetime.com

Modèle: 60454
Référence du produit :



INSTRUCCIONES DE ENSAMBLAJE

For English, see page 1. Pour le français, voir la page 2.

CASETA EXTERIOR DE 2,4 m x 3,8 m

MODELO n° 60454

ANTES DEL ENSAMBLAR:

- Ensamblar sobre una superficie nivelada
- Recomendamos, al menos, 3 adultos para el ensamble



¡SÓLO PARA USO DOMÉSTICO EN EXTERIORES!
¡IMPORTANTE, GUARDAR PARA FUTURA REFERENCIA: LEER CUIDADOSAMENTE!

INSTRUMENTAL REQUERIDO

(No incluido, salvo indicación contraria*)



ÍNDICE

Leyenda de íconos.....	4
Notificaciones y advertencias.....	5
Identificador de piezas.....	6
Ensamblaje de la plataforma.....	10
Ensamblaje de las cerchas.....	15
Ensamblaje de las fachadas.....	24
Ensamblaje de las puertas.....	32
Ensamblaje del piso.....	46
Ensamblaje de los muros.....	52
Ensamblaje del tejado.....	63
Instalación de la estantería.....	87
Instalación de las hojas de ventana...92	
Instalación de las contraventanas...95	
Instalación de los accesorios.....	98
Alineación de las puertas.....	100
Anclaje de la caseta.....	103
Limpieza y cuidado.....	106
Registro.....	107
Garantía.....	111

¿PREGUNTAS?

Llamar :
1-800-225-3865
 (inglés, francés, español)

PONERSE EN CONTACTO CON LOS SERVICIOS DE CLIENTES LIFETIME®:

Chat en vivo:
www.lifetime.com/customerservice/home
 (clicar en la lengüeta «LIVE CHAT»)

Para el servicio a clientes en el
 continente europeo, correo electrónico:
csinternational@lifetime.com

Modelo: 60454
 ID del producto:



ICON LEGEND / LÉGENDE DES ICÔNES / LEYENDA DE ÍCONOS



- Indicates special heed should be taken when reading.
- Indique qu'une attention spéciale doit être portée à la lecture.
- Indica que uno debe prestar atención al leer.



- Indicates the parts (or no parts) required for a section.
- Indique les pièces (ou aucune pièce) à utiliser pour une section.
- Indica las piezas (o ninguna pieza) que se usarán en una sección.



- Indicates the hardware (no new hardware) required for a specific page or section.
- Indique la quincaillerie (ou aucune nouvelle quincaillerie) n'est requis pour une page précise.
- Indica el herraje (que no se necesita nuevo herraje) para una página específica.



- Indicates the tools (or no tools) to be used for a section.
- Indique les outils (ou aucun outil) à utiliser pour une section.
- Indica las herramientas (o ninguna herramienta) que se utilizarán para una sección.



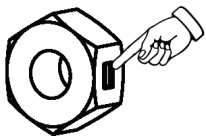
- Indicates to use/not use an electric drill for a specific step.
- Indique quand utiliser une/que ne pas utiliser de perceuse électrique pour une étape précise.
- Indica la utilización de/que no utilizar un taladro eléctrico para un paso específico.



- Indicates the number of adults required to perform a specific step, e.g., 2, 3, 4, etc. **You may be able to do certain steps by yourself but, for safety reasons, it's best to have two or more adults. And...it's always easier with one or two helpers.**
- Indique le nombre d'adultes requis pour effectuer une étape spécifique, p. ex., 2, 3, 4, etc. **Il est possible de réaliser certaines étapes seul mais, pour des raisons de sécurité, il est préférable d'être au moins deux adultes. Et... c'est toujours plus facile avec un assistant ou deux.**
- Indica el número de adultos requeridos para realizar un paso específico, p.ej., 2, 3, 4, etc. **Es posible realizar unos pasos solo mas, por razones de seguridad, es mejor tener dos adultos o más. Y... siempre es más fácil con un ayudante o dos.**



- Indicates to repeat a step or an action.
- Indique de répéter une étape ou une action.
- Indica repetir un paso o una acción.



- Indicates the use of a centerlock nut. A nut with this marking will require some effort to tighten. This hardware was designed with this feature in order to prevent loosening later.
- Cette image indique l'usage d'un écrou de blocage central. Un écrou avec ce marquage requerra plus d'effort pour le serrer. Cet écrou a été conçu avec cette fonction afin d'empêcher son desserrage plus tard.
- Indica el uso de una tuerca de bloque central. Una tuerca con esta marca requerirá un poco de esfuerzo para apretarlo. Esta tuerca fue diseñada con esta característica con el fin de evitar su aflojamiento más tarde.



- Indicates a specific step is harder to perform.
- Indique qu'une étape spécifique est plus difficile à exécuter.
- Indica que un paso específico es más difícil de realizar.




- Indicates that one should only hand-tighten the hardware until instructed otherwise.
- Indique qu'il ne faut serrer la quincaillerie qu'à la main jusqu'à ce que l'on reçoive des instructions contraires.
- Indica que sólo se debe apretar a mano el herraje hasta que indique lo contrario.





WARNINGS & NOTICES / AVERTISSEMENTS ET AVIS / ADVERTENCIAS Y AVISOS



English:

- **Failure to follow these warnings may result in serious injury or property damage and will void warranty.**
- To ensure safety, do not attempt to assemble this product without following the instructions carefully.
- Consult all local building codes to verify if the shed requires a building permit.
- Verify the platform foundation is completely level before assembling the shed.
- Be aware that plastic pieces can be damaged by overtightening the screws. To avoid damage, we strongly recommend the use of a drill with a low torque setting. A #2 Phillips screwdriver may also be used.
- Three capable adults are required for assembly.
- All who participate in the assembly process should wear safety glasses throughout the assembly.
- If using a ladder during assembly, use extreme caution.
-  In heavy snowfall areas, we recommend removing snow from the roof. Remove the snow from the roof when the depth of snow equals the length of your hand.
- Do not use or store hot objects near the product.
- Proper and complete assembly are essential to reduce the risk of accident or injury.
- When drilling through metal, beware of burrs, shavings and other sharp edges.
- During and after assembly, do not slide or lift the shed by pushing up on the roof. Move the shed by pushing on the corner panels only.
- Failure to anchor the shed may result in property damage and/or personal injury. The last section, *Shed Anchoring*, in this manual shows the hardware you will need to complete the anchoring. You can find the hardware at your local hardware store.
- **Most injuries are caused by misuse and/or not following instructions. Use caution when using this product.**

Français :

- **Ne pas suivre ces avertissements peut entraîner des blessures graves ou des dommages à la propriété et annulera la garantie.**
- Afin d'assurer la sécurité, ne pas tenter d'assembler ce produit sans suivre attentivement les instructions.
- Consulter tous les codes du bâtiment afin de vérifier si l'abri nécessite un permis de construire.
- Vérifier que la fondation de la plate-forme est complètement à niveau avant l'assemblage de l'abri.
- Ne pas oublier que les pièces de plastique peuvent être endommagées en serrant trop les vis. Afin d'éviter les dommages, nous recommandons fortement l'utilisation d'une perceuse à faible couple. Un tournevis cruciforme n° 2 peut aussi être utilisé.
- Trois adultes en bonne condition physique sont nécessaires pour l'assemblage.
- Tout ceux qui participent au processus de l'assemblage doivent porter des lunettes de sécurité tout au long de l'assemblage.
- Si une échelle est utilisée pour l'assemblage, il faut être extrêmement prudent.
- Dans les zones de fortes tombées de neige, il est recommandé de dégager le toit. Enlever la neige du toit quand la profondeur est égale à la longueur de la main.
- Ne pas utiliser ou entreposer des objets très chauds près de ce produit.
-  Un bon assemblage complet est nécessaire pour réduire le risque d'accident ou de blessure.
-  En perçant le métal, faire attention aux bavures, copeaux et autre bords aiguisés.
- Pendant et après l'assemblage, ne pas faire glisser ou soulever l'abri en poussant le toit vers le haut. Déplacer l'abri en poussant les panneaux muraux angulaires seulement.
- Si vous n'ancrez pas votre abri, des dommages à la propriété et/ou des blessures peuvent en résulter. La dernière section, *Ancrage de l'abri*, de ce manuel indique les matériaux nécessaires pour l'ancrage. Les matériaux se trouvent dans la quincaillerie locale.
- **La majorité des blessures sont causées par une mauvaise utilisation et/ou le non suivi des instructions. Être prudent en utilisant ce produit.**

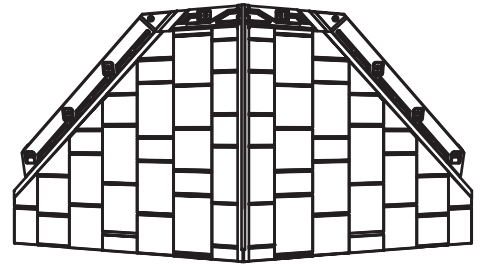
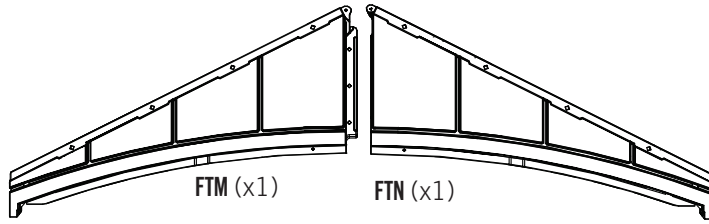
Español:

- **No seguir estas advertencias puede resultar en lesiones graves o daños a la propiedad y anulará la garantía.**
- A fin de garantizar la seguridad, no intentar ensamblar este producto sin seguir cuidadosamente las instrucciones.
- Consultar todos los códigos de construcción locales para verificar si el cobertizo requiere un permiso de construcción.
- Verificar que el concreto de la plataforma esté nivelado completamente antes de ensamblar el cobertizo.
- Tener en cuenta que las piezas de plástico pueden dañarse si los tornillos se aprietan de más. A fin de evitar daños, lo exhortamos a que use un taladro con función de torque bajo. También puede usarse un desatornillador Phillips no. 2.
- Se necesitan tres adultos para el ensamble.
- Todos los que participan en el proceso de ensamble debe usar anteojos de seguridad durante todo el ensamble.
- Si se usa una escalera durante el ensamblado, es preciso tener cuidado.
- En áreas de nevadas fuertes, recomendamos retirar la nieve del techo. Quitar la nieve del tejado cuando la profundidad de ella es igual a la longitud de la mano.
- No usar ni guardar objetos calientes cerca del producto.
-  El ensamblaje correcto y completo son esenciales para reducir el riesgo de accidente o lesión.
-  Al perforar metal, tenga cuidado las rebabas, virutas y otros bordes afilados.
- Durante y después del ensamblaje, no deslizar ni levantar el cobertizo para empujar en el tejado. Mover el cobertizo para empujar los paneles murales angulares solamente.
- No anclar el cobertizo puede resultar en daños a la propiedad y/o en lesiones personales. La última sección, *Anclaje de el cobertizo*, en este manual muestra el herraje necesaria para terminar el anclaje. Se encuentra el herraje en la ferretería local.
- **La mayoría de las lesiones suceden a causa del mal uso y/o por no seguir las instrucciones. Tener precaución al usar este producto.**

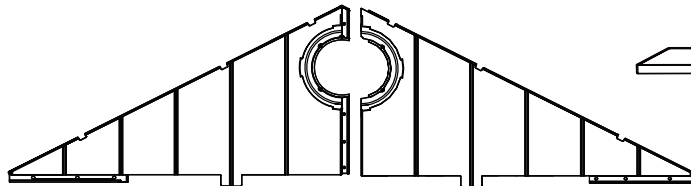


PARTS IDENTIFIER / IDENTIFICATEUR DE PIÈCES / IDENTIFICADOR DE PIEZAS

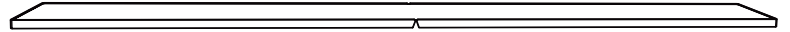
CONTENTS OF BOX 1 / CONTENU DE LA BOÎTE 1 / CONTENIDO DE LA CAJA 1



DRA (x1)

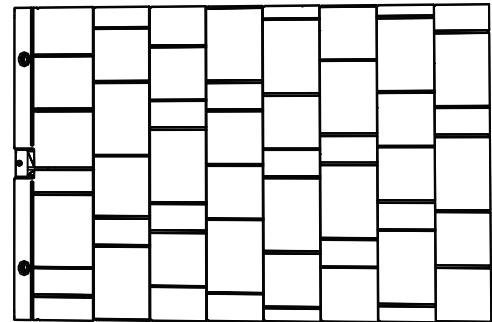


AGH (x2)

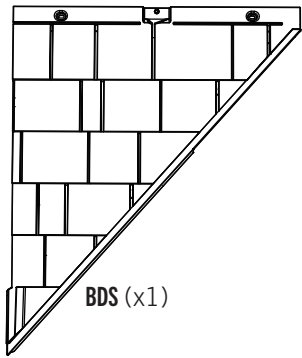


AFV (x2)

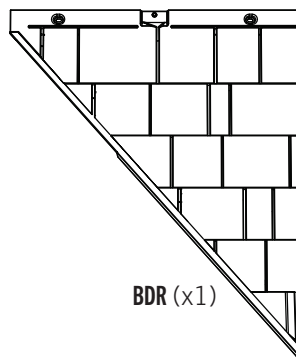
AGI (x2)



AGQ (x8)

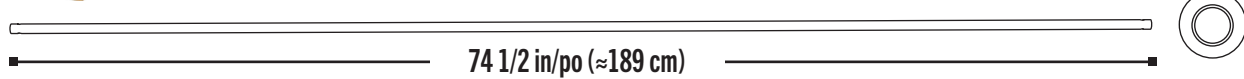


BDS (x1)

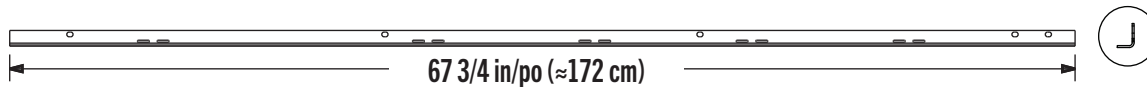


BDR (x1)

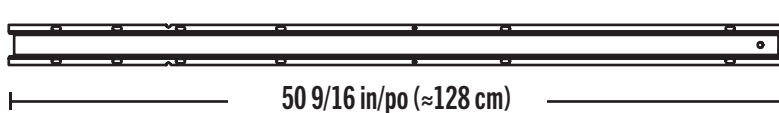
CONTENTS METAL KIT / CONTENU DU KIT DE PIÈCES EN MÉTAL / CONTENIDO DEL KIT DE PIEZAS DE METAL



CRE (x2)



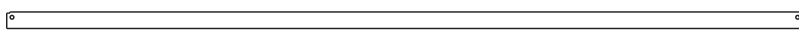
AFM (x4)



DSR (x3)



DSM (x1)



AFG (x2)



Top end / Extrémité supérieure / Extremo superior



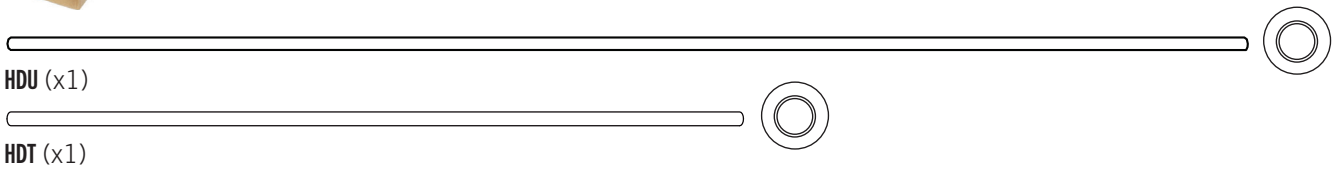
EDW (x2)





PARTS IDENTIFIER / IDENTIFICATEUR DE PIÈCES / IDENTIFICADOR DE PIEZAS

CONTENTS METAL KIT / CONTENU DU KIT DE PIÈCES EN MÉTAL / CONTENIDO DEL KIT DE PIEZAS DE METAL



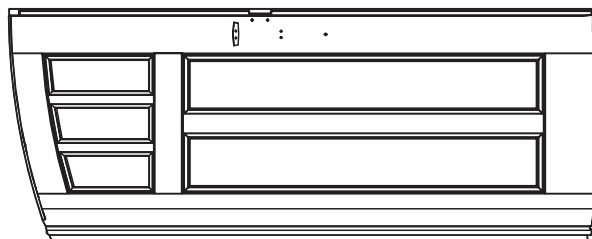
CONTENTS METAL KIT / CONTENU DU KIT DE PIÈCES EN MÉTAL / CONTENIDO DEL KIT DE PIEZAS DE METAL



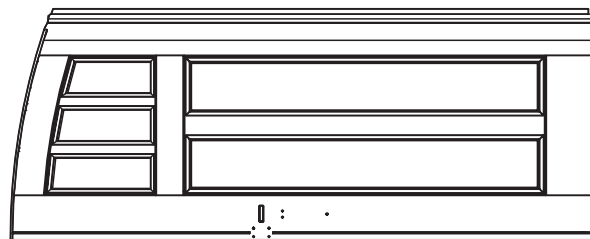


PARTS IDENTIFIER / IDENTIFICATEUR DE PIÈCES / IDENTIFICADOR DE PIEZAS

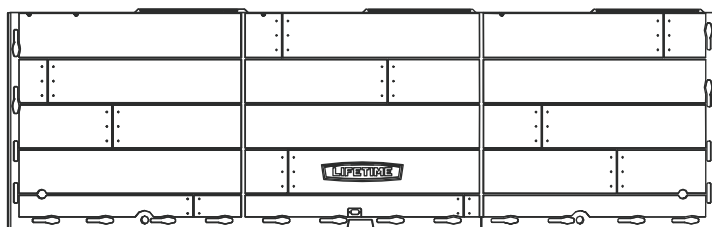
CONTENTS OF BOX 2 / CONTENU DE LA BOÎTE 2 / CONTENIDO DE LA CAJA 2



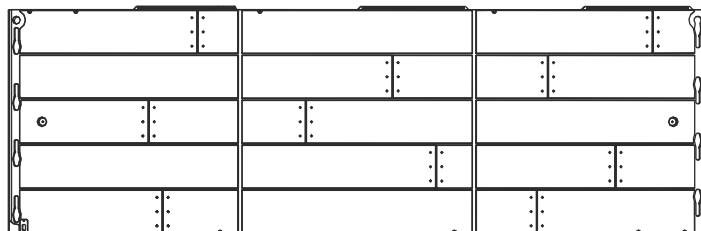
BDJ (x1)



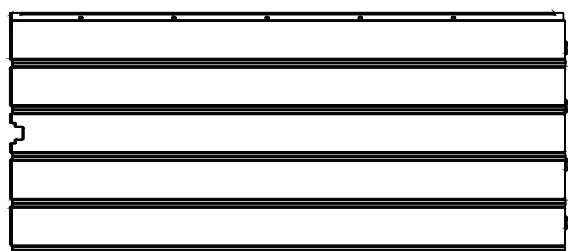
BDK (x1)



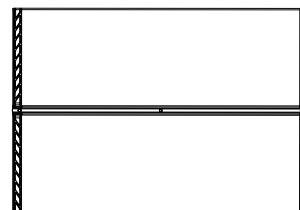
CUW (x2)



CUD (x3)

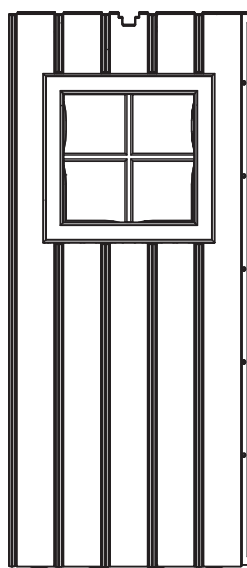


AHD (x2)

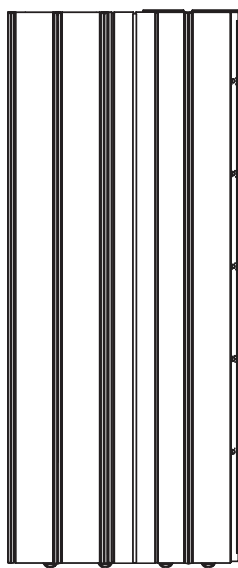


HLF (x5)

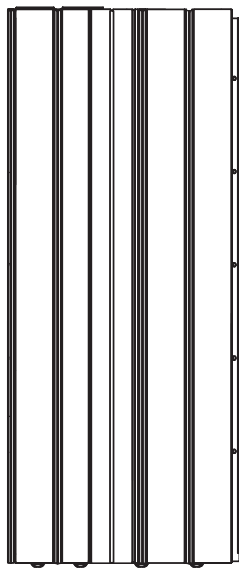
CONTENTS OF BOX 3 / CONTENU DE LA BOÎTE 3 / CONTENIDO DE LA CAJA 3



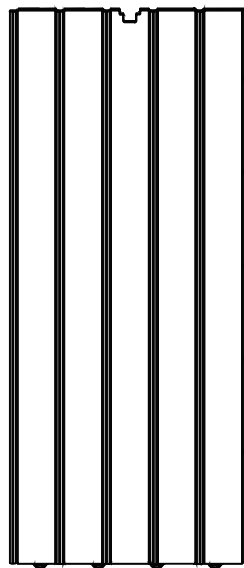
AHH (x1)



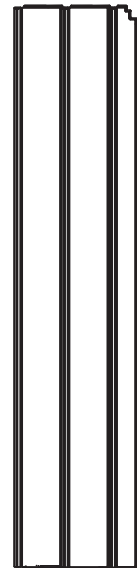
AGL (x2)



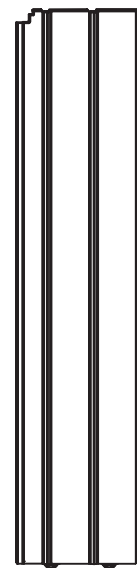
AGW (x2)



AHD (x6)



CKK (x1)

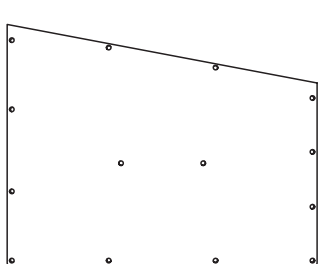


CKN (x1)

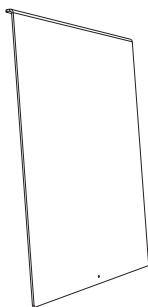


PARTS IDENTIFIER / IDENTIFICATEUR DE PIÈCES / IDENTIFICADOR DE PIEZAS

CONTENTS OF SMALL PARTS BOX / CONTENU DE LA BOÎTE DE PETITES PIÈCES / CONTENIDO DE LA CAJA DE PIEZAS PEQUEÑAS



DHN (x2)



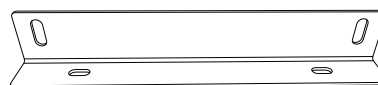
AHE (x1)



AIW (x1)



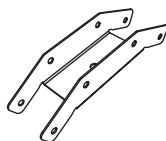
EPH (x4)



HDV (x4)



AFL (x8)



AIP (x4)

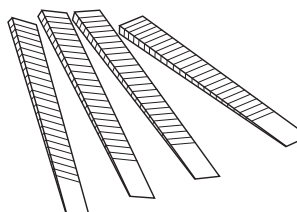


HOB (x4)



8 7/16 in/po (≈21,4 cm)

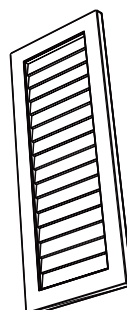
DSN (x1)



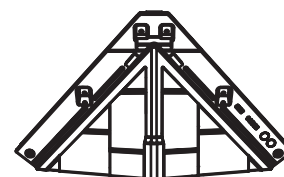
AIX (x4)



HOC (x2)

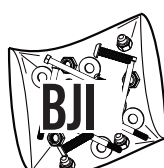


AYI (x2)



DRB (x1)

HARDWARE BAGS / SACS DE QUINCAILLERIE / BOLSAS DE HERRAJE





• You must provide a platform on which to assemble your shed. Proper building permit documentation may be required in your neighborhood. Consult all local building codes prior to assembling the shed. Before beginning assembly, you must pour or construct a platform. There are two types:

- Concrete
- Wood Frame

Select the type, but know the surface must be leveled and flat before installation. If the surface is not properly leveled and flat, the shed will not assemble correctly. Proper surface leveling will save you time in the long run, so please do not ignore this step. **We recommend a Concrete platform. It will be the most durable and long-lasting choice. The platform you choose must be built above ground in order to avoid water pooling inside the shed.**



• Il faut construire une plate-forme sur laquelle vous devez assembler votre abri. Il est possible que le quartier exige une documentation visant les permis de construire. Consulter tous les codes du bâtiment locaux, ainsi que les décrets des villes et comtés, pour vérifier que la construction de l'abri extérieur n'exige pas un permis de construire. Avant de commencer l'assemblage, il faut couler ou construire une plate-forme. Il y a deux styles :

- Béton
- Cadre à bois

Sélectionner le style, mais sachez que la surface d'installation doit être de niveau et plate. Si la surface n'est pas correctement de niveau et plate, l'assemblage de l'abri ne se fera pas correctement. On gagnera du temps sur le long terme grâce à une surface bien de niveau, alors ne pas négliger cette étape. **Nous recommandons une plate-forme en Béton. Ce choix sera le plus durable. La plate-forme doit être construite au-dessus du sol afin d'éviter l'accumulation d'eau à l'intérieur de l'abri. Tous le bois d'oeuvre doit être approuvé pour l'usage à l'extérieur!**



• Es preciso construir una plataforma sobre la cual uno puede ensamblar su caseta. Puede suceder que en el vecindario se requiera la documentación apropiada de un permiso de construcción. Consultar todos los códigos locales de construcción y los reglamentos de la ciudad y el municipio para asegurarse de que la construcción de la caseta no requiere un permiso de construcción. Antes de comenzar el ensamble, es necesario verter o construir una plataforma. Hay dos clases:

- Concreto
- Armazón de madera

Seleccionar la clase, mas sepa que la superficie debe estar nivelada y plana antes de comenzar el ensamble. Si la superficie no está nivelada y plana de manera adecuada, la caseta no podrá ensamblarse correctamente. La nivelación de la superficie le ahorrará tiempo de trabajo, por lo tanto, no ignorar este paso. **Recomendamos una plataforma hecho de concreto. Será la elección más perdurable. La plataforma debe ser construida arriba del suelo para evitar el flujo de agua dentro de la caseta. ¡Toda la madera debe estar clasificada para el uso externo!**



► SECTION 1 (CONTINUED) / SECTION 1 (SUITE) / SECCIÓN 1 (CONTINUACIÓN)

CONCRETE REQUIRED / BÉTON REQUIS / CONCRETO REQUERIDO

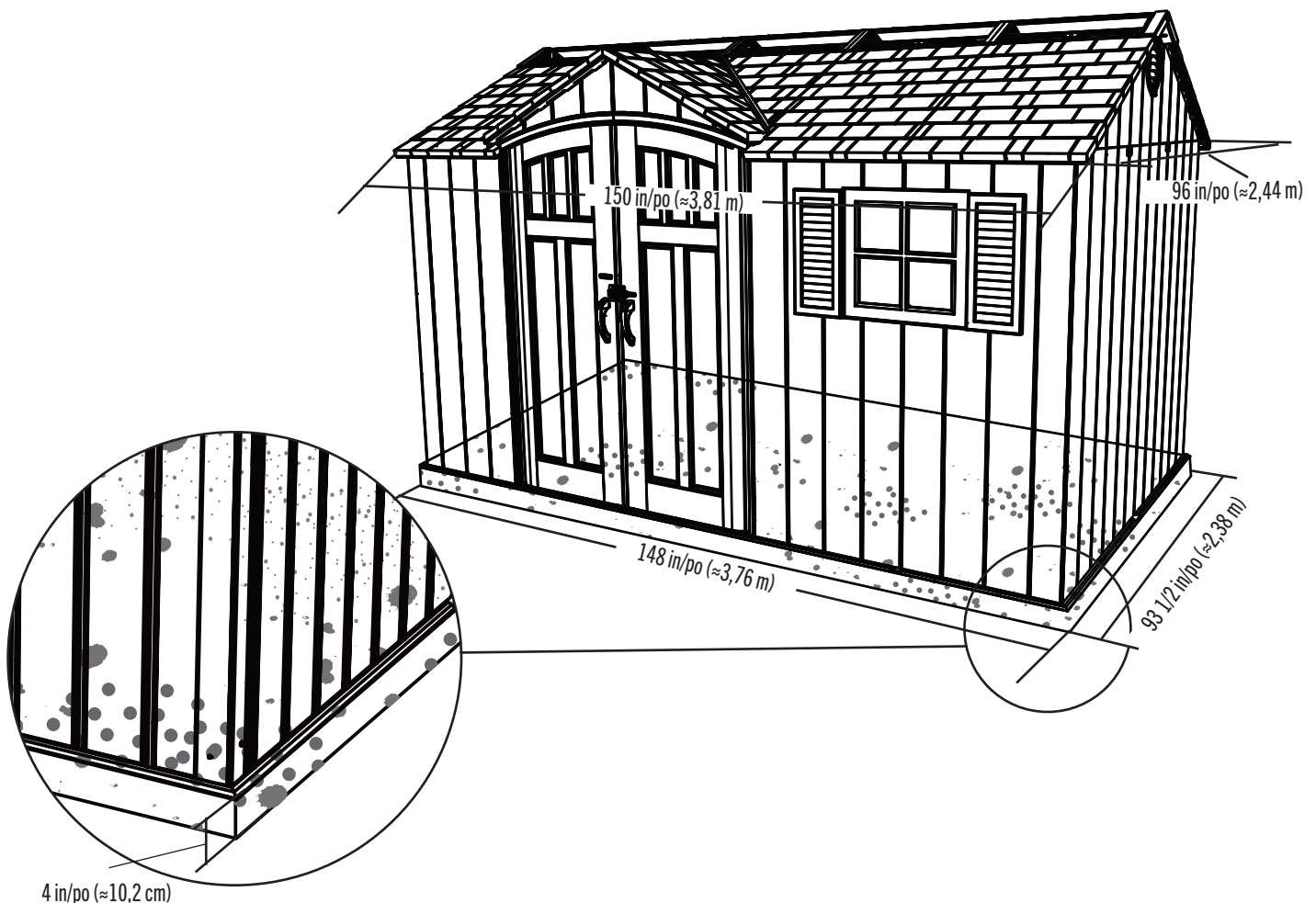


1.5 yd³ (1,15 m³)

1.1

CONCRETE PLATFORM / PLATE-FORME EN BÉTON / PLATAFORMA DE CONCRETO

- The concrete should be approximately 4" (≈10,2 cm) thick. The actual dimensions of the shed, at its widest and longest points, are 96" x 150" (≈2,44 m x ≈1,99 m). Ensure you select a site that will accommodate these measurements. **The floor dimensions are a bit smaller than those of the roof; therefore, you will need to build a level surface of 93 1/2" x 148" (≈2,38 m x ≈3,76 m).**
- Le béton doit être un épaisseur de ≈10,2 cm (4 po). Les dimensions réelles de votre abri, aux points les plus large et long, sont ≈2,44 m x ≈1,99 m (96 po x 150 po). Veiller sélectionner un site qui accommodera ces dimensions. **Les dimensions du plancher de votre abri sont plus petites que le toit; ensuite, il faut créer une surface nivelée de ≈2,38 m x ≈3,76 m (93 1/2 po x 148 po).**
- El concreto debe tener, por lo menos, ≈10,2 cm (4 in) de espesor. Las dimensiones reales de la caseta, a sus puntos más ancho y largo, son ≈2,44 m x ≈1,99 m (96 in x 150 in). Asegurarse de seleccionar un sitio que acomodará estas medidas. **Las dimensiones del piso de la caseta son más pequeñas que el tejado; entonces, es necesario crear una superficie nivelada de ≈2,38 m x ≈3,76 m (93 1/2 in x 148 in).**



► SECTION 1 (CONTINUED) / SECTION 1 (SUITE) / SECCIÓN 1 (CONTINUACIÓN)

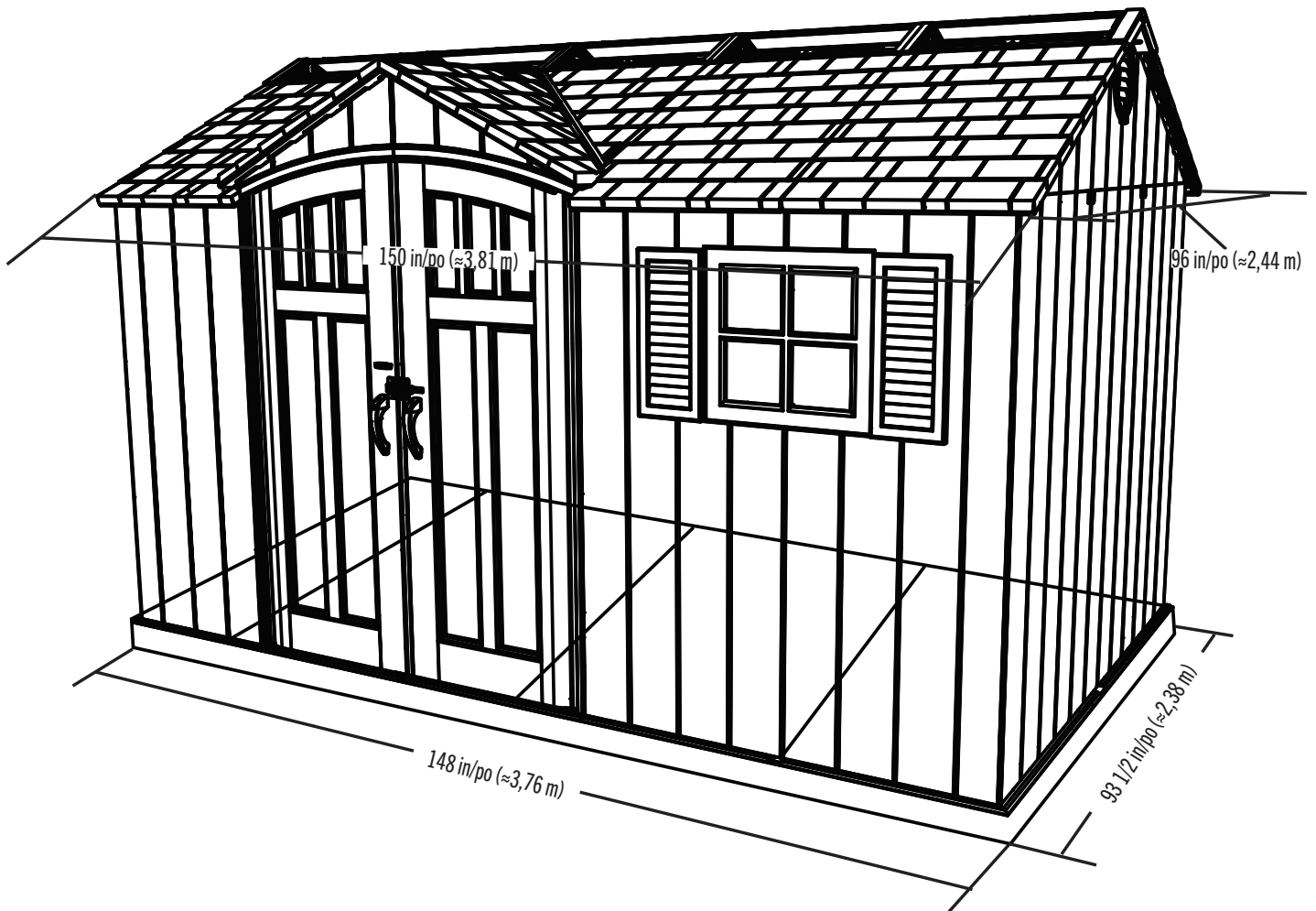
WOOD REQUIRED / BOIS REQUIS / MADERA REQUERIDA



1.2

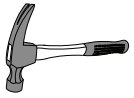
WOOD PLATFORM / PLATE-FORME EN BOIS / PLATAFORMA DE MADERA

- **All lumber must be rated for outdoor use!** The actual dimensions of the shed, at its widest and longest points, are 96" x 150" ($\approx 2,44$ m x $\approx 1,99$ m). Ensure you select a site that will accommodate these measurements. **The floor dimensions are a bit smaller than those of the roof; therefore, you will need to build a level surface of 93 1/2" x 148" ($\approx 2,38$ m x $\approx 3,76$ m).**
- **Tous le bois d'oeuvre doit être approuvé pour l'usage à l'extérieur!** Les dimensions réelles de votre abri, aux points les plus large et long, sont $\approx 2,44$ m x $\approx 1,99$ m (96 po x 150 po). Veiller sélectionner un site qui accommodera ces dimensions. **Les dimensions du plancher de votre abri sont plus petites que le toit; ensuite, il faut créer une surface nivelée de $\approx 2,38$ m x $\approx 3,76$ m (93 1/2 po x 148 po).**
- **¡Toda la madera debe estar clasificada para el uso externo!** Las dimensiones reales de la caseta, a sus puntos más ancho y largo, son $\approx 2,44$ m x $\approx 1,99$ m (96 in x 150 in). Asegurarse de seleccionar un sitio que acomodará estas medidas. **Las dimensiones del piso de la caseta son más pequeñas que el tejado; entonces, necesitará crear una superficie nivelada de $\approx 2,38$ m x $\approx 3,76$ m (93 1/2 in x 148 in).**



► SECTION 1 (CONTINUED) / SECTION 1 (SUITE) / SECCIÓN 1 (CONTINUACIÓN)

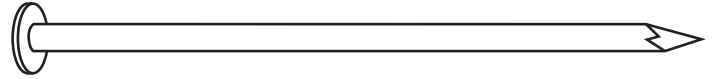
TOOLS, PARTS, AND HARDWARE REQUIRED / OUTILS, PIÈCES, ET QUINCAILLERIE REQUIS / INSTRUMENTAL, PIEZAS, Y HERRAJE REQUERIDOS



2 in/po x 4 in/po x 148 in/po (≈5,1 cm x ≈10,2 cm x ≈3,76 m) (x2)



2 in/po x 4 in/po x 90 1/2 in/po (≈5,1 cm x ≈10,2 cm x ≈2,30 m) (x11)

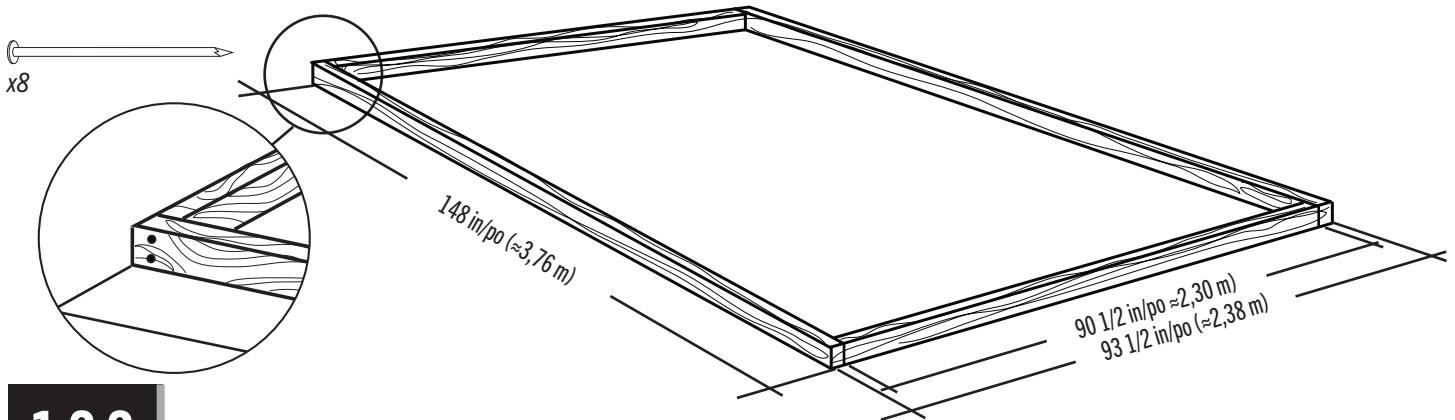


16d 3 1/2 in/po (16d x ≈8,89 cm) (x44)

1.2.1

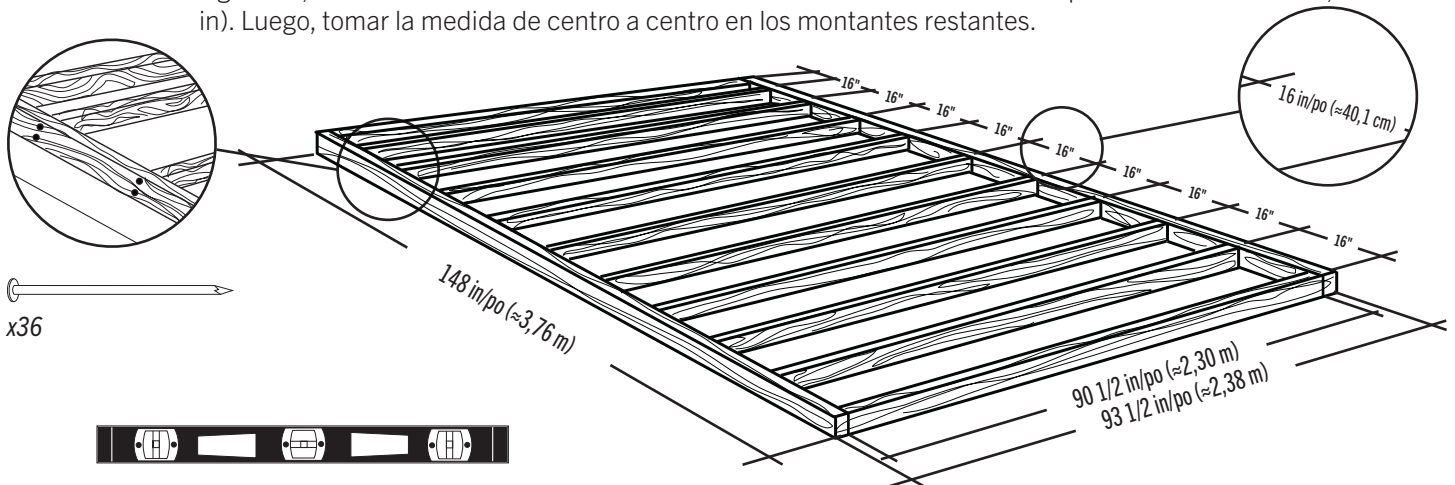
WOOD PLATFORM / PLATE-FORME EN BOIS / PLATAFORMA DE MADERA

- Ensure all lumber is treated and approved for outdoor use. Build frame to 93 1/2" x 148" (≈2,38 m x ≈3,76 m) (outside dimensions). You can also use the plywood as a flat surface when building this frame.
- Veillez que votre bois d'œuvre à été traité et approuvé pour l'utilisation à l'extérieur. Construire un cadre de ≈2,38 m x ≈3,76 m (93 1/2 po x 148 po) (dimensions extérieures). On peut aussi utiliser le contreplaqué comme une surface plate pendant l'assemblage de ce cadre.
- Asegurarse de usar madera tratada y aprobada para el uso externo. Construir el armazón a ≈2,38 m x ≈3,76 m (93 1/2 in x 148 in) (dimensiones exteriores). Se puede también usar el contrachapado como una superficie plana al ensamblar este armazón.



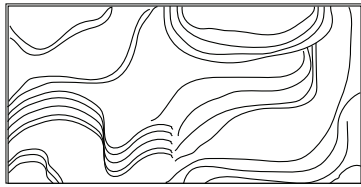
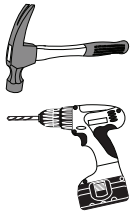
1.2.2

- To ensure studs are in the correct location for nailing plywood in the next step, start measuring from the corner 16" (≈40,1 cm), and then measure from center to center.
- Pour être sûr d'avoir assez de montant pour clouer le contreplaqué dans le prochaine étape, commencer à mesurer à partir de cette montant ≈40,1 cm (16 po) vers le centre du deuxième montant. Ensuite, mesurer de centre à centre pour les montants restants.
- Para asegurarse que los montantes están en las ubicaciones correctas para el contrachapado en el paso siguiente, comenzar a medir desde el borde del montante hasta el centro del próximo montante ≈40,1 cm (16 in). Luego, tomar la medida de centro a centro en los montantes restantes.

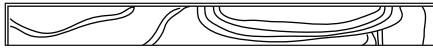


SECTION 1 (CONTINUED) / SECTION 1 (SUITE) / SECCIÓN 1 (CONTINUACIÓN)

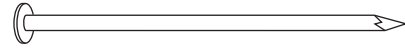
TOOLS, PARTS, AND HARDWARE REQUIRED / OUTILS, PIÈCES, ET QUINCAILLERIE REQUIS / INSTRUMENTAL, PIEZAS, Y HERRAJE REQUERIDO



48 in/po x 93 1/2 in/po x 3/4 in/po
(≈1,22 m x ≈2,38 m x ≈19,1 mm) (x3)



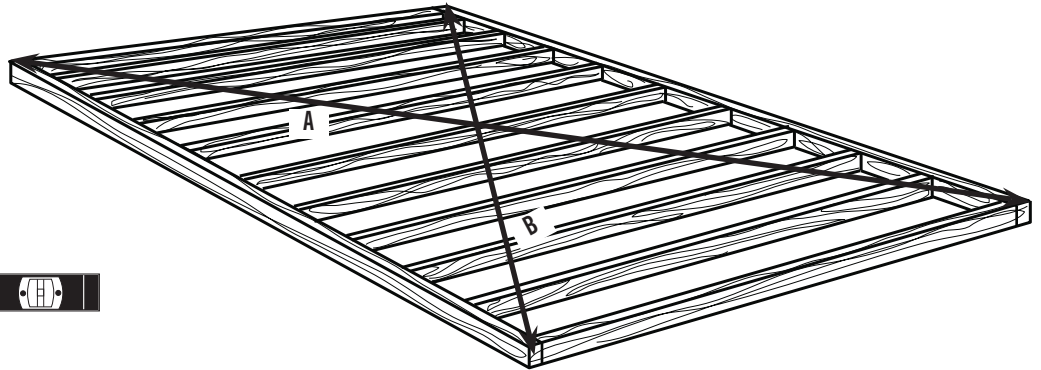
4 in/po x 93 1/2 in/po x 3/4 in/po
(≈10,2 cm x ≈2,38 m x ≈19,1 mm) (x1)



8d 2 1/2 in/po (8d ≈6,35 cm) (x84)

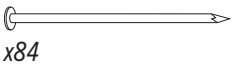
1.2.3

- Square the frame, measuring from corner to corner. **Measurement A & B should be about the same length.**
- Carrer le cadre en mesurant d'angle à angle. **La mesure « A » et « B » doivent être à peu près la même longueur.**
- Cuadrar el armazón mediendo de esquina a esquina. **La medida «A» y «B» deben ser aproximadamente el mismo largo.**

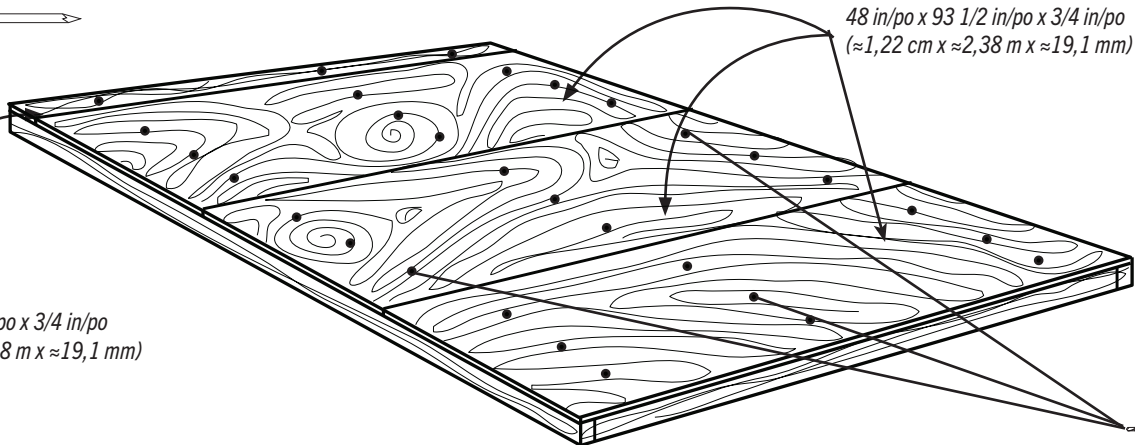


1.2.4

- Using nails, fasten the plywood to the frame. Then, drill 5/16" (8 mm) holes for drainage.
- En utilisant des clous, attacher bien le contreplaqué au cadre. Ensuite, percer des trous de 8 mm pour le drainage.
- Usando unos clavos, sujetar el contrachapado al armazón. Entonces, taladrar agujeros de 8 mm para el drenaje.



x84



4 in/po x 93 1/2 in/po x 3/4 in/po
(≈10,2 cm x ≈2,38 m x ≈19,1 mm)

48 in/po x 93 1/2 in/po x 3/4 in/po
(≈1,22 m x ≈2,38 m x ≈19,1 mm)



- Drainage holes
- Agujeros para el drenaje
- Trous de drainage

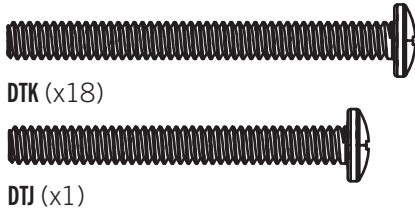
x30!

2

TRUSS ASSEMBLY / ASSEMBLAGE DES FERMES / ENSAMBLAJE DE LAS CERCHAS



HARDWARE REQUIRED / QUINCAILLERIE REQUISE / HERRAJE REQUERIDO

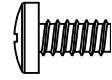


DTK (x18)

DTJ (x1)



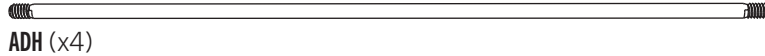
ADJ (x8)



ADY (x15)



ADK (x32)

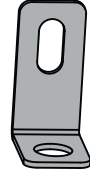


ADH (x4)



CXK (x2)

Parts / Pièces / Piezas

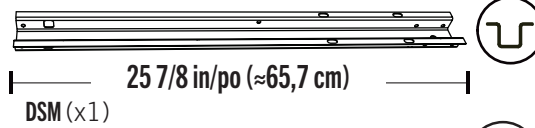


AHT (x1)



PARTS REQUIRED / PIÈCES REQUISES / PIEZAS REQUERIDAS

Metal parts / Pièces en métal / Piezas de metal



DSM (x1)

DSP (x1)



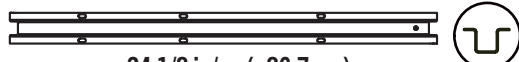
DSQ (x2)

50 9/16 in/po (≈128 cm)



DSR (x5)

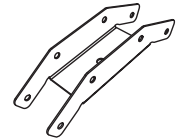
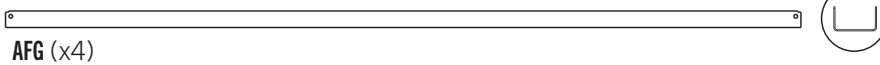
50 9/16 in/po (≈128 cm)



DSO (x1)

34 1/8 in/po (≈86,7 cm)

AFG (x4)

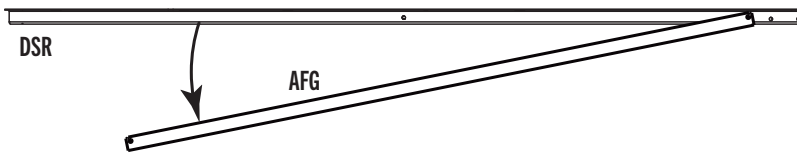


AIP (x4)



DSN (x1)

8 7/16 in/po (≈21,4 cm)



DSR

AFG

- Sometimes during shipping, the truss brace (AFG) slides over the back of the truss gutter channel (DSQ or DSR). The two pieces are the same color. If you think you're missing a truss brace, check to see if it is stuck to the back of the truss gutter channel, and separate the two.
- Durant le transport, parfois le support de ferme (AFG) glisse par-dessus l'arrière du canal de ferme (DSQ ou DSR). Les deux pièces sont du même couleur. Si vous pensez que vous n'avez pas de support de ferme, vérifiez s'il y a un support de ferme adhérent à l'arrière du canal de ferme, et séparez les deux.
- Durante el transporte, a veces el soporte de cercha (AFG) deslice sobre el dorso del canal de cercha (DSQ o DSR). Las dos piezas son de la misma color. Si pienza que le falta un soporte de cercha, verifique si haya un soporte pegado al dorso del canalón de cercha, y separe las dos.



TOOLS REQUIRED / OUTILS REQUIS / INSTRUMENTAL REQUERIDO

(Not included—unless otherwise indicated*) / (Non inclus — sauf indication contraire*) / (No incluido, salvo indicación contratia*)



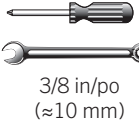
7/16 in/po (≈11 mm) (x2)



3/8 in/po (≈10 mm)

SECTION 2 (CONTINUED) / SECTION 2 (SUITE) / SECCIÓN 2 (CONTINUACIÓN)

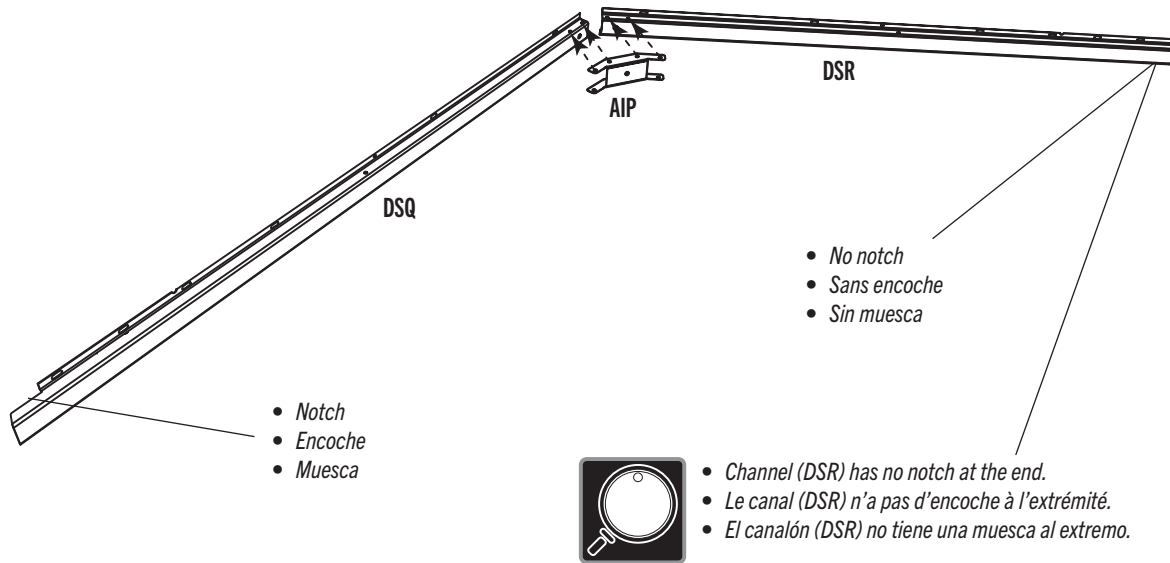
TOOLS AND HARDWARE REQUIRED / OUTILS ET QUINCAILLERIE REQUIS / INSTRUMENTAL Y HERRAJE REQUERIDOS



2.1

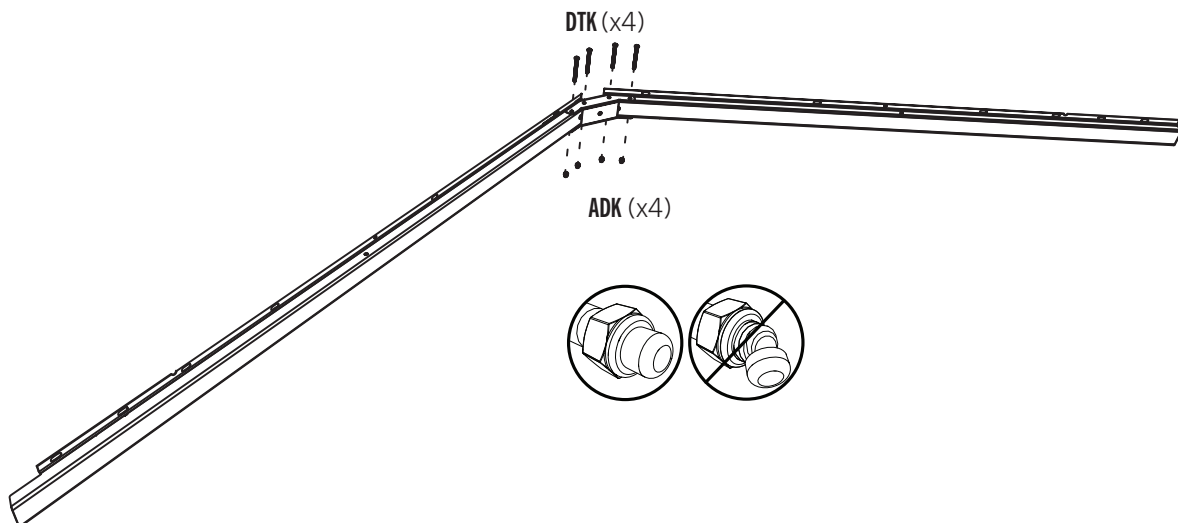
SIDE TRUSSES (x2) / FERMES LATÉRALES (x2) / CERCHAS LATERALES (x2)

- Attach a **connector (AIP)** to the end of two **truss gutter channels (DSQ & DSR)** as shown.
- Attacher un **raccord (AIP)** à l'extrémité des **canaux de gouttière (DSQ et DSR)** comme indiqué.
- Sujetar un **connector (AIP)** a los extremos de los **canalones de cercha (DSQ y DSR)** como se muestra.



2.2

- Attach a **connector (AIP)** to the end of the **truss gutter channels (DSQ & DSR)** as shown.
- Attacher un **raccord (AIP)** à l'extrémité des **canaux de gouttière (DSQ et DSR)** comme indiqué.
- Sujetar un **connector (AIP)** a los extremos de los **canalones de cercha (DSQ y DSR)** como se muestra.

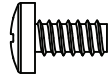


► SECTION 2 (CONTINUED) / SECTION 2 (SUITE) / SECCIÓN 2 (CONTINUACIÓN)

TOOLS AND HARDWARE REQUIRED / OUTILS ET QUINCAILLERIE REQUIS / INSTRUMENTAL Y HERRAJE REQUERIDOS



3/8 in/po
(≈10 mm)



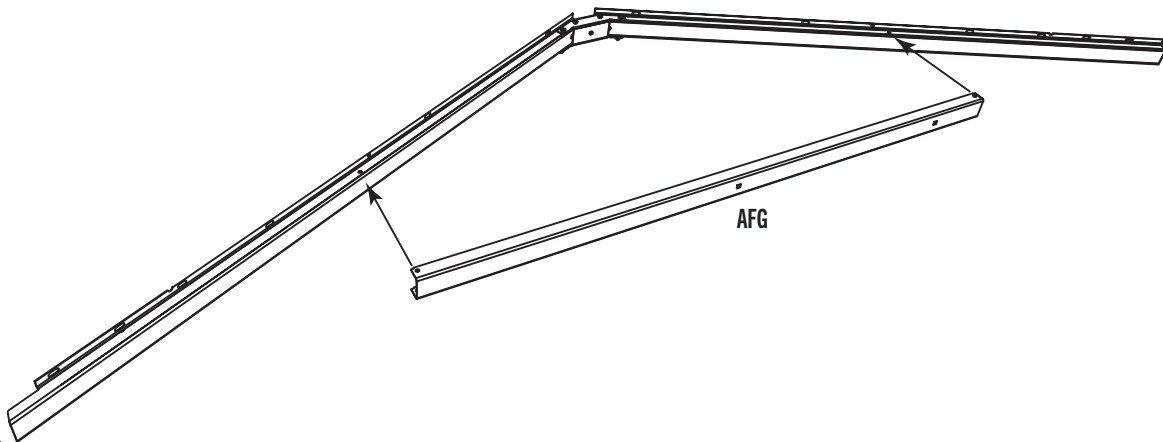
ADY (x4)



ADK (x4)

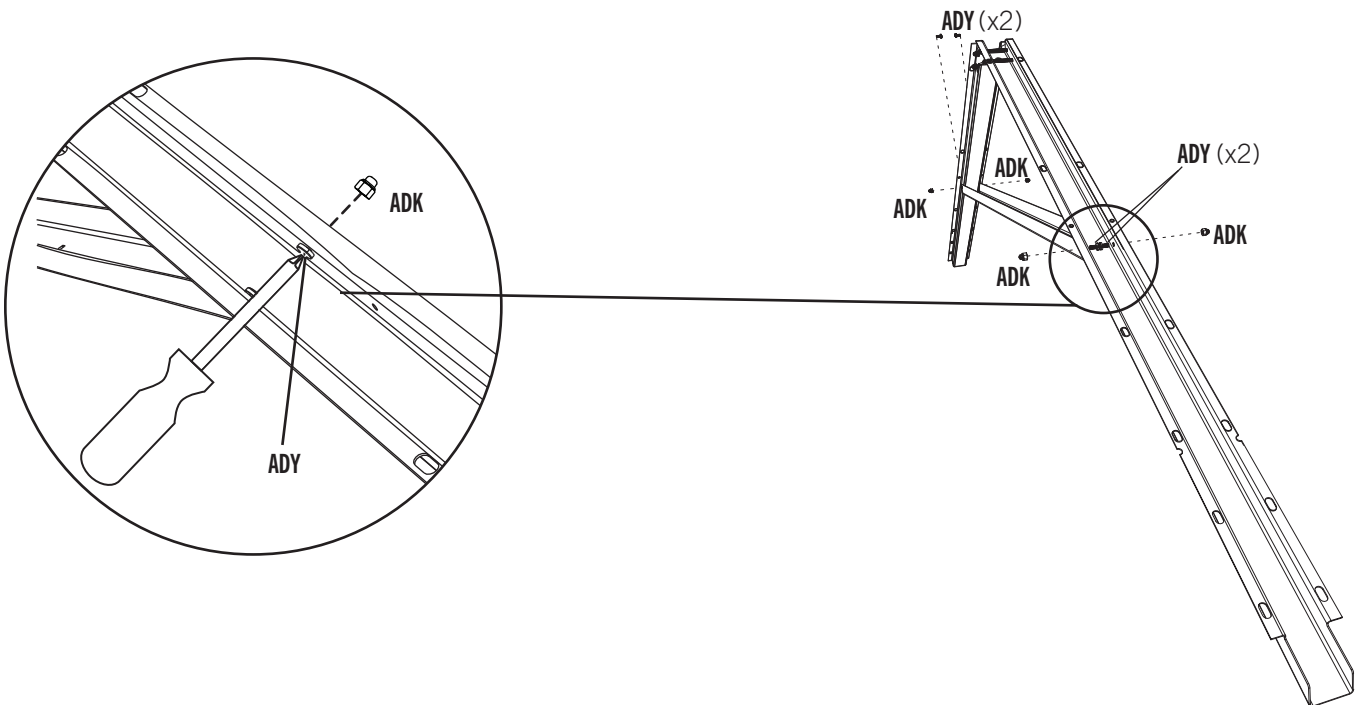
2.3

- Slide a **truss brace (AFG)** onto the truss gutter channels as shown.
- Faire glisser un **support de ferme (AFG)** sur les canaux de gouttière comme indiqué.
- Deslizar un **soporte de cercha (AFG)** sobre los canalones de la cercha como se muestra.



2.4

- Attach the truss brace using the hardware provided. **Do not overtighten.**
- Attacher le support de la ferme à l'aide de la quincaillerie incluse. **Ne pas serrer excessivement.**
- Sujetar el soporte de la cercha usando el herraje indicado. **No apretar demasiado.**



SECTION 2 (CONTINUED) / SECTION 2 (SUITE) / SECCIÓN 2 (CONTINUACIÓN)

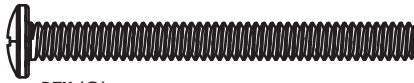
TOOLS AND HARDWARE REQUIRED / OUTILS ET QUINCAILLERIE REQUIS / INSTRUMENTAL Y HERRAJE REQUERIDOS



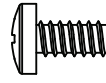
7/16 in/po (x2)
(≈11 mm)



3/8 in/po (x2)
(≈10 mm)



DTK (8)



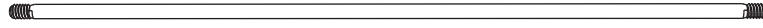
ADY (x8)



ADK (x16)



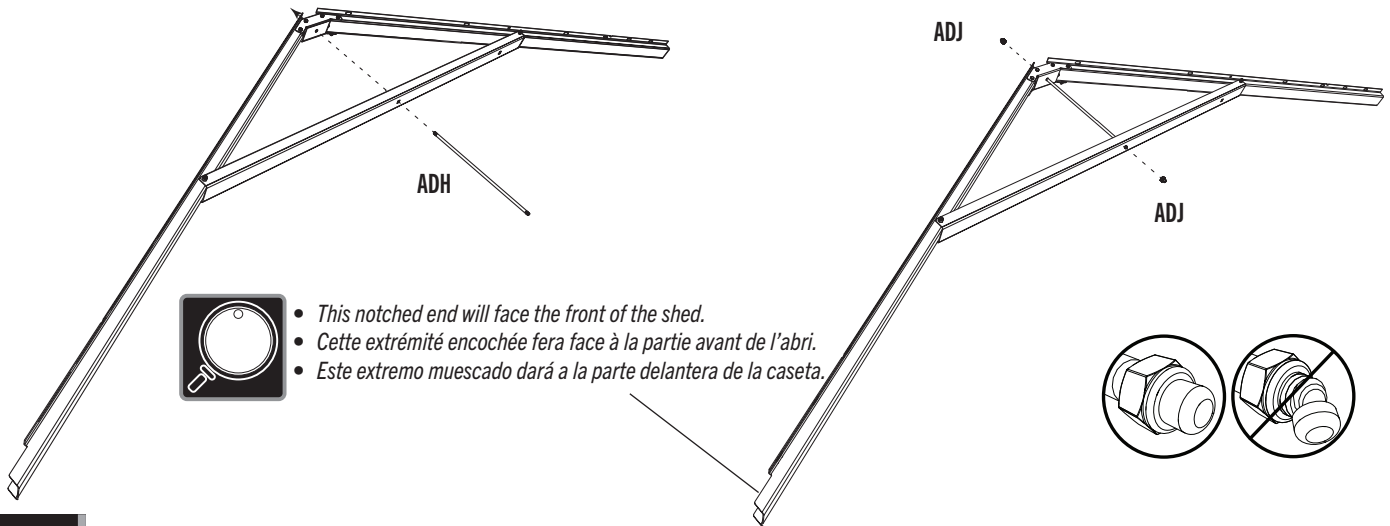
ADJ (x6)



ADH (x3)

2.5

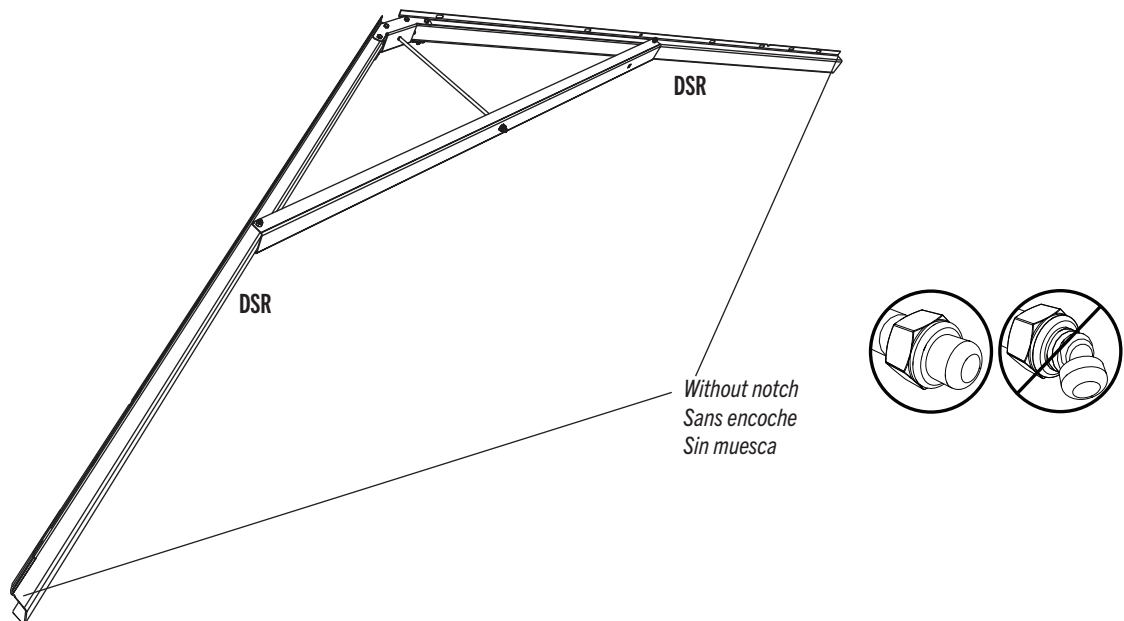
- Slide a **truss rod (ADH)** through the holes in the brace and connector. Secure with two **cap nuts (ADJ)**. Repeat the previous steps for a second side truss.
- Faire glisser une **tige (ADH)** à travers les trous dans le support et le raccord. Bien attacher-le à l'aide de deux **écrous borgnes (ADJ)**. Répéter les étapes précédentes pour une deuxième ferme latérale.
- Deslizar una **varilla (ADH)** a través de los agujeros en el Soporte y el conector. Sujetarla con dos **tuercas ciegas (ADJ)**. Repetir los pasos anteriores para una segunda cercha lateral.



2.6



- Repeat the previous steps for one truss assembly without notches on both ends.
- Répéter les étapes précédentes pour assembler une ferme sans les encoches aux deux extrémités.
- Repetir los pasos anteriores para ensamblar una cercha sin muescas a los dos extremos.

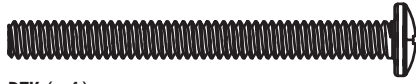


► SECTION 2 (CONTINUED) / SECTION 2 (SUITE) / SECCIÓN 2 (CONTINUACIÓN)

TOOLS AND HARDWARE REQUIRED / OUTILS ET QUINCAILLERIE REQUIS / INSTRUMENTAL Y HERRAJE REQUERIDOS



3/8 in/po
(≈10 mm)



DTK (x4)

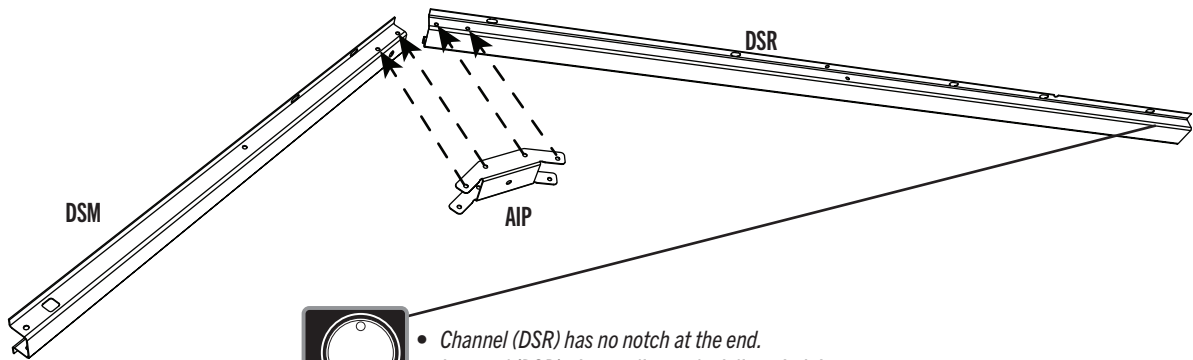


ADK (x4)

2.7

CENTER TRUSS (x1) / FERME CENTRALE (x1) / ARMAZÓN CENTRAL (x1)

- Attach a **connector (AIP)** to the end of two **truss gutter channels (DSM & DSR)** as shown.
- Attacher un **raccord (AIP)** à l'extrémité des **canaux de gouttière (DSM et DSR)** comme indiqué.
- Sujetar un **connector (AIP)** a los extremos de los **canalones de cercha (DSM y DSR)** como se muestra.

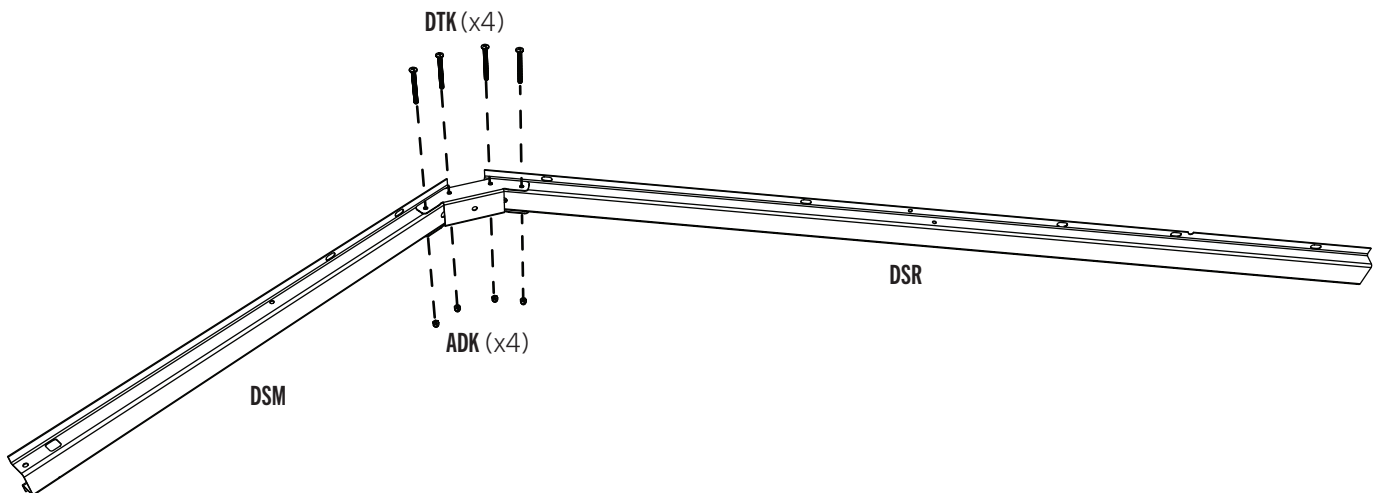


- Channel (DSR) has no notch at the end.
- Le canal (DSR) n'a pas d'encoche à l'extrémité.
- El canalón (DSR) no tiene una muesca al extremo.

2.8

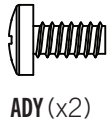
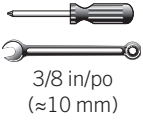


- Attach a **connector (AIP)** to the end of two truss gutter channels using the hardware provided. **Do not overtighten the cap nuts (ADK).**
- Attacher un **raccord (AIP)** à l'extrémité des canaux de gouttière à l'aide de la quincaillerie incluse. **Ne pas trop serrer les écrous borgnes (ADK).**
- Sujetar un **connector (AIP)** a los extremos de los canalones de la cercha usando el herraje indicado. **No apretar demasiado las tuercas ciegas (ADK).**



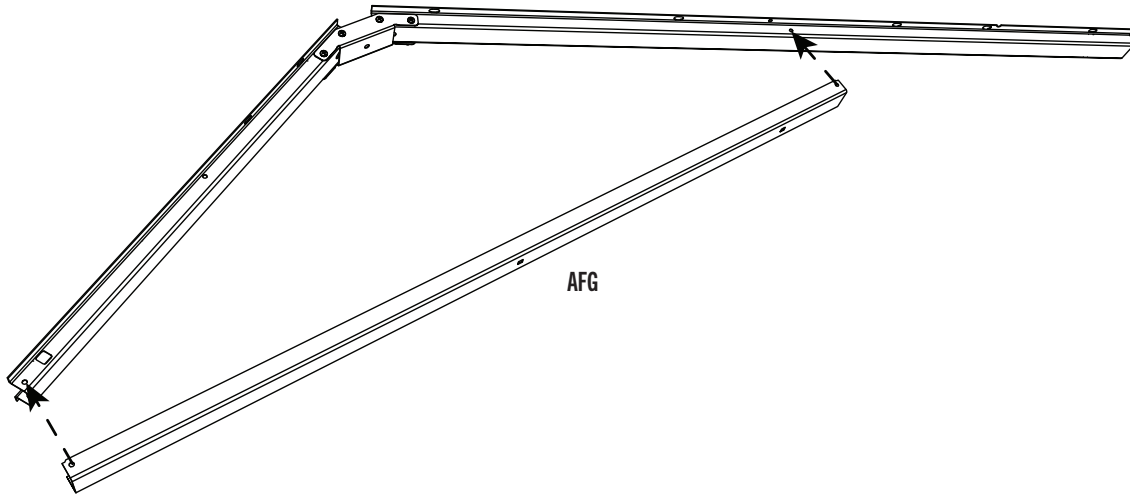
► SECTION 2 (CONTINUED) / SECTION 2 (SUITE) / SECCIÓN 2 (CONTINUACIÓN)

TOOLS AND HARDWARE REQUIRED / OUTILS ET QUINCAILLERIE REQUIS / INSTRUMENTAL Y HERRAJE REQUERIDOS



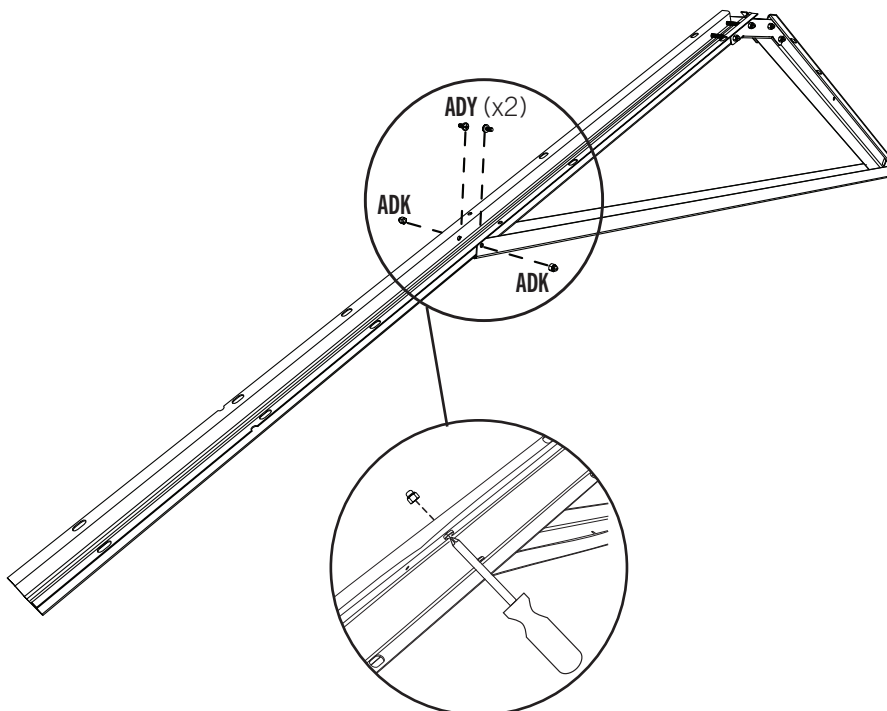
2.9

- Slide a **truss brace (AFG)** onto the truss gutter channels as shown.
- Faire glisser un **support de ferme (AFG)** sur les canaux de gouttière comme indiqué.
- Deslizar un **soporte de cercha (AFG)** sobre los canalones de la cercha como se muestra.




2.10

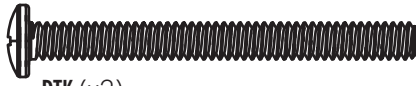
- Attach the truss brace using the hardware provided. **Do not overtighten.**
- Attacher le support de la ferme à l'aide de la quincaillerie incluse. **Ne pas serrer excessivement.**
- Sujetar el soporte de la cercha usando el herraje indicado. **No apretar demasiado.**



SECTION 2 (CONTINUED) / SECTION 2 (SUITE) / SECCIÓN 2 (CONTINUACIÓN)

TOOLS AND HARDWARE REQUIRED / OUTILS ET QUINCAILLERIE REQUIS / INSTRUMENTAL Y HERRAJE REQUERIDOS


3/8 in/po
(≈10 mm)



DTK (x2)



DTJ (x1)



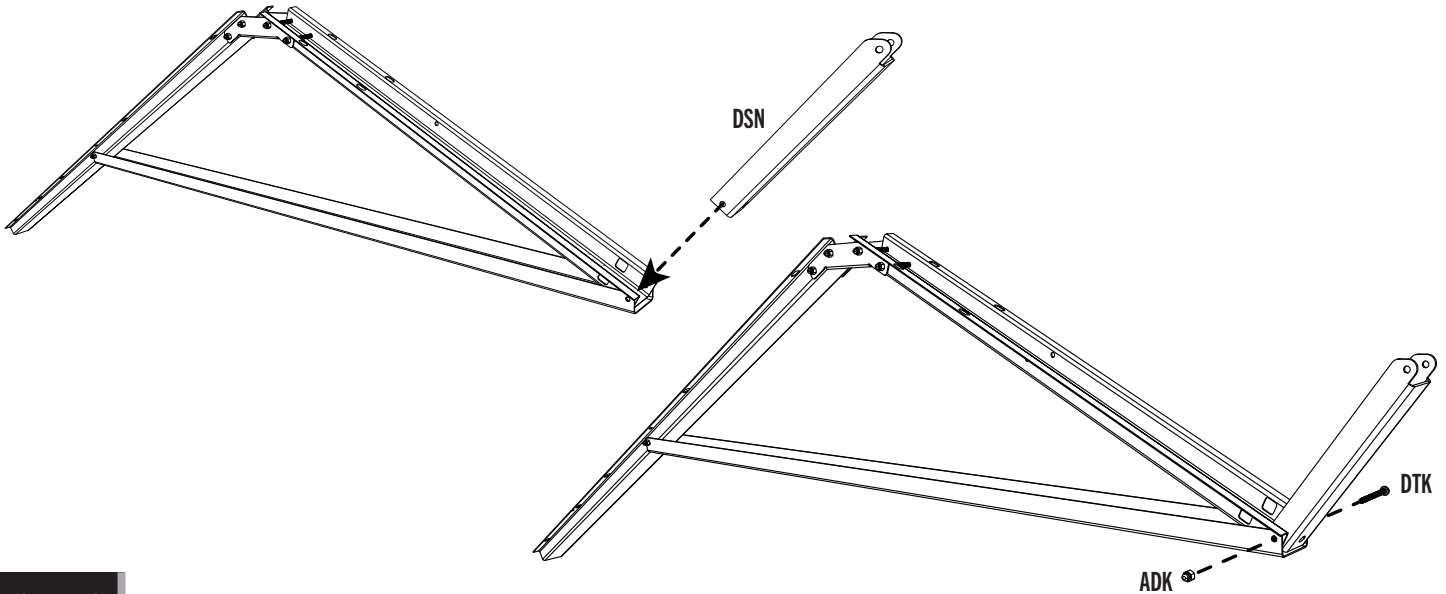
ADK (x1)



CXK (x2)

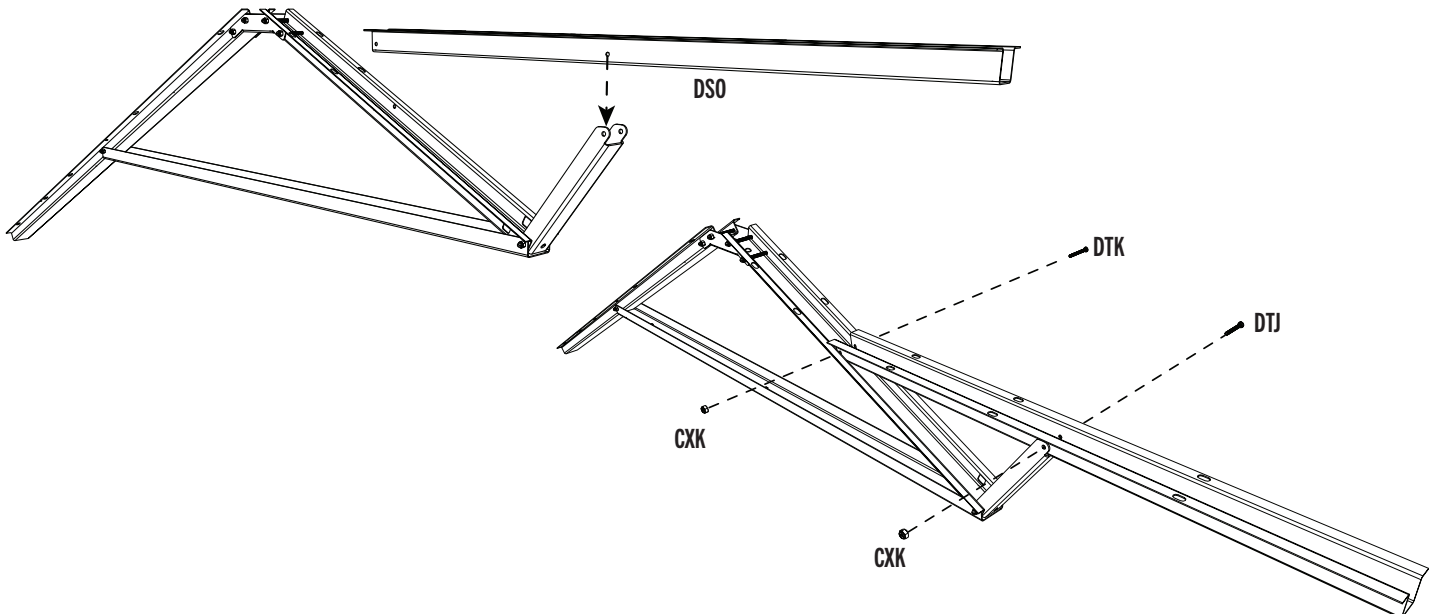
2.11

- Attach the **vertical truss brace (DSN)** to the truss. Only finger tighten this **nut (ADK)** for now.
- Attacher le **support vertical (DSN)** à la ferme. Serrer l'**écrou (ADK)** à la main pour le moment.
- Fijar el **soporte vertical (DSN)** a la cercha. Apretar la **tuerca (ADK)** a mano por el momento.



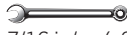
2.12

- Secure the **horizontal truss brace (DSO)** to the truss with the hardware shown. **Now, tighten the nut from Step 2.11.**
- Attacher le **support horizontal (DSO)** à la ferme à l'aide de la quincaillerie incluse. **Maintenant, serrer l'écrou de l'étape 2.11.**
- Sujetar el **soporte horizontal (DSO)** a la cercha usando el herraje indicado. **Ahora, apretar la tuerca del paso 2.11.**



► SECTION 2 (CONTINUED) / SECTION 2 (SUITE) / SECCIÓN 2 (CONTINUACIÓN)

TOOLS AND HARDWARE REQUIRED / OUTILS ET QUINCAILLERIE REQUIS / INSTRUMENTAL Y HERRAJE REQUERIDOS


7/16 in/po (x2)
(≈11 mm)



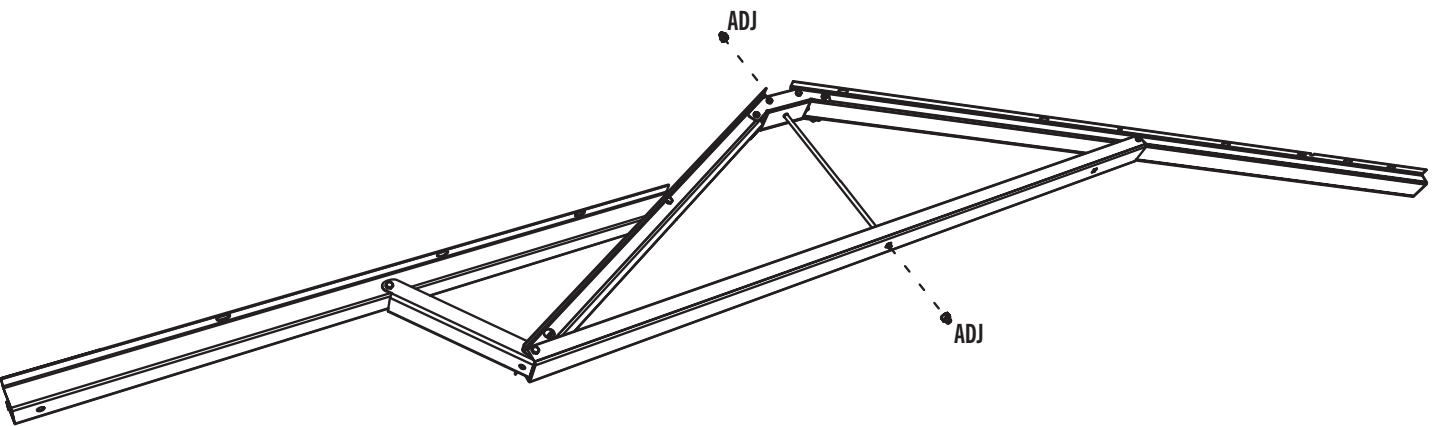
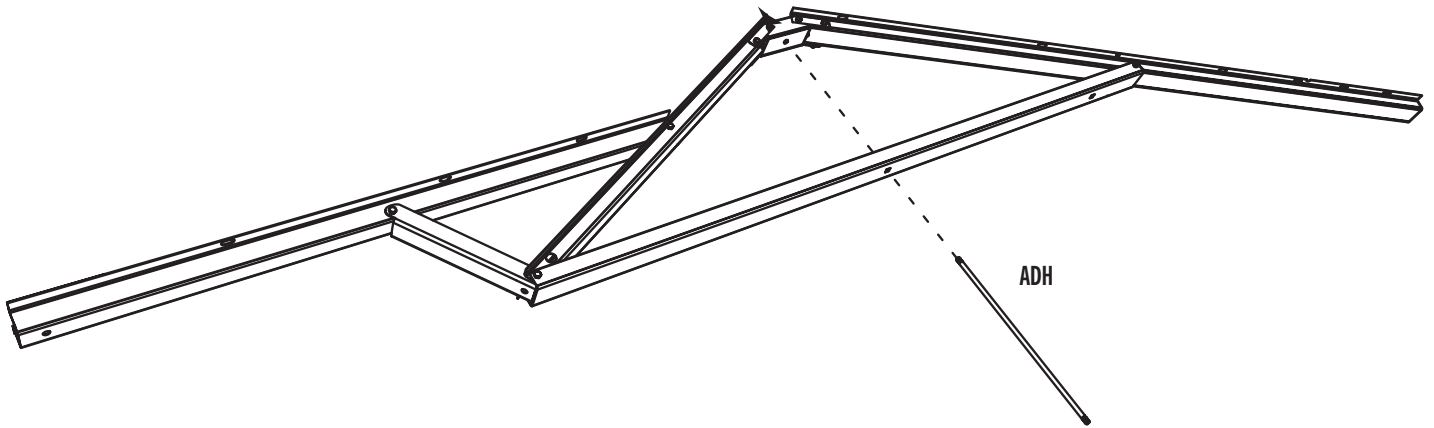
ADJ (x2)



ADH (x1)

2.13

- Slide a **truss rod (ADH)** through the holes in the brace and connector. Secure with two **cap nuts (ADJ)**.
- Faire glisser une **tige (ADH)** à travers les trous dans le support et le raccord. Bien attacher-le à l'aide de deux **écrous borgnes (ADJ)**.
- Deslice una **varilla (ADH)** a través de los agujeros en el soporte y el conector. Sujétarla con dos **tuercas ciegas (ADJ)**.



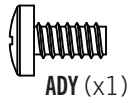
- Do not overtighten the cap nuts (ADJ).
- Ne pas trop serrer les écrous borgnes (ADJ).
- No apretar demasiado las tuercas ciegas (ADJ).

SECTION 2 (CONTINUED) / SECTION 2 (SUITE) / SECCIÓN 2 (CONTINUACIÓN)

TOOLS AND HARDWARE REQUIRED / OUTILS ET QUINCAILLERIE REQUIS / INSTRUMENTAL Y HERRAJE REQUERIDOS



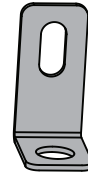
3/8 in/po
(≈10 mm)



ADY (x1)



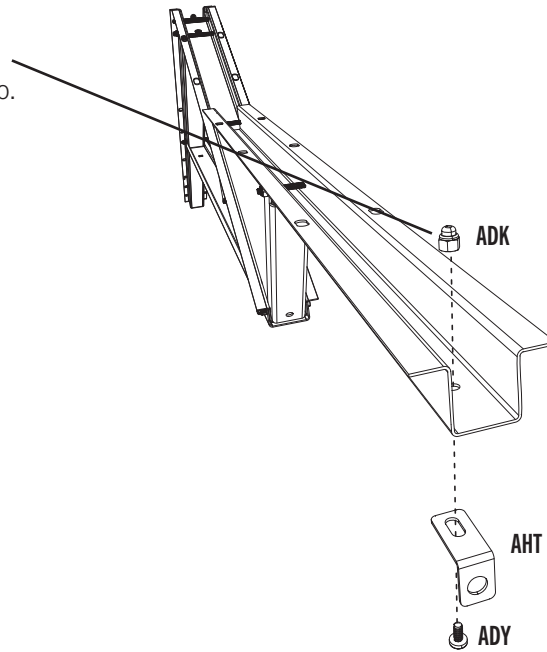
ADK (x1)



AHT (x1)

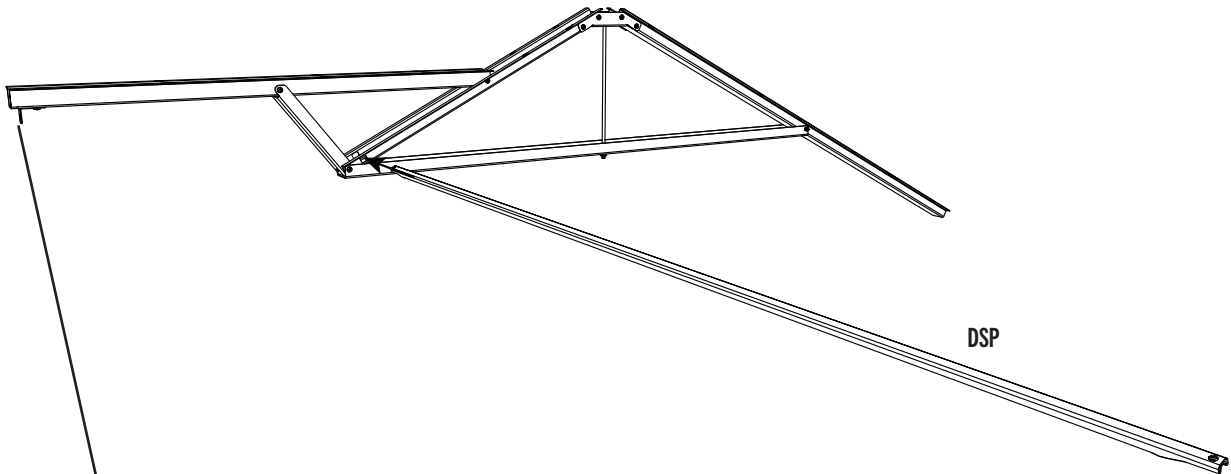
2.14

- Only tighten the **nut (ADK)** by hand in this step.
- Ne serrer l'**écrou (ADK)** qu'à la main dans cette étape.
- Sólo apretar la **tuerca (ADK)** à mano en este paso.



2.15

- Slide the **support tube (DSP)** through the hole in the front truss channel and center it.
- Faire glisser le **tube de support (DSP)** à travers le trou dans le canal de gouttière avant et centrer-le.
- Deslizar el **tubo de soporte (DSP)** a través del agujero en el canalón de la cercha delantero y centrarlo.



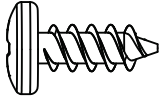
- *This end will face the front of the shed.*
- *Cette extrémité fera face à la partie avant de l'abri.*
- *Este extremo dará a la parte delantera de la caseta.*

3

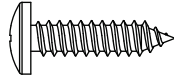
GABLE ASSEMBLY / ASSEMBLAGE DES PIGNONS / ENSAMBLAJE DE LAS FACHADAS



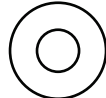
HARDWARE REQUIRED / QUINCAILLERIE REQUISE / HERRAJE REQUERIDO



ADZ (x12)*

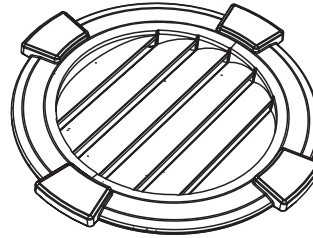


ADW (x10)

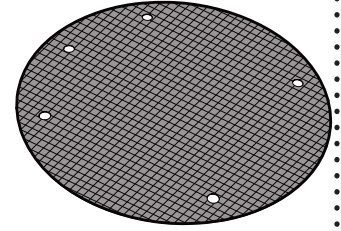


AEE (x12)

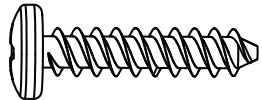
Parts / Pièces / Piezas



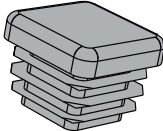
ENH (x2)



AIQ (x2)



ADV (x16)



AHS (x6)

* Not all hardware will be used in the section.
 * La quincaillerie n'est pas utilisée au complet dans la section.
 * No se utilizará todo el herraje en la sección.



EYR (x2)



ADK (x2)



CXK (x1)



EYQ (x1)

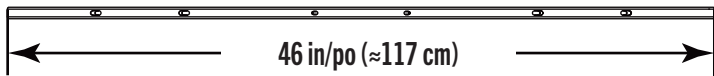


PARTS REQUIRED / PIÈCES REQUISES / PIEZAS REQUERIDAS

Metal parts / Pièces en métal / Piezas de metal

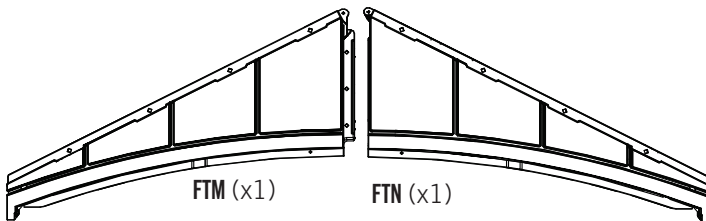


AFE (x2)



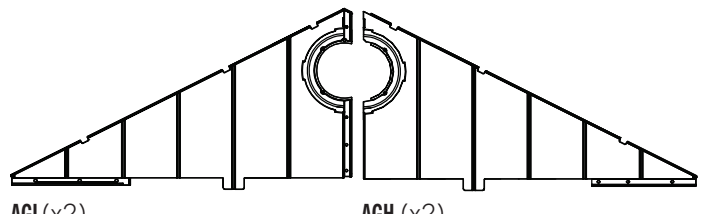
FTW (x1)

Plastic parts / Pièces en plastique / Piezas de plástico



FTM (x1)

FTN (x1)



AGI (x2)

AGH (x2)

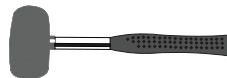


TOOLS REQUIRED / OUTILS REQUIS / INSTRUMENTAL REQUERIDO

(Not included—unless otherwise indicated*) / (Non inclus — sauf indication contraire*) / (No incluido, salvo indicación contratía*)

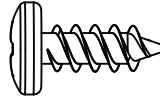


3/8 in/po
 (≈ 10mm)



► SECTION 3 (CONTINUED) / SECTION 3 (SUITE) / SECCIÓN 3 (CONTINUACIÓN)

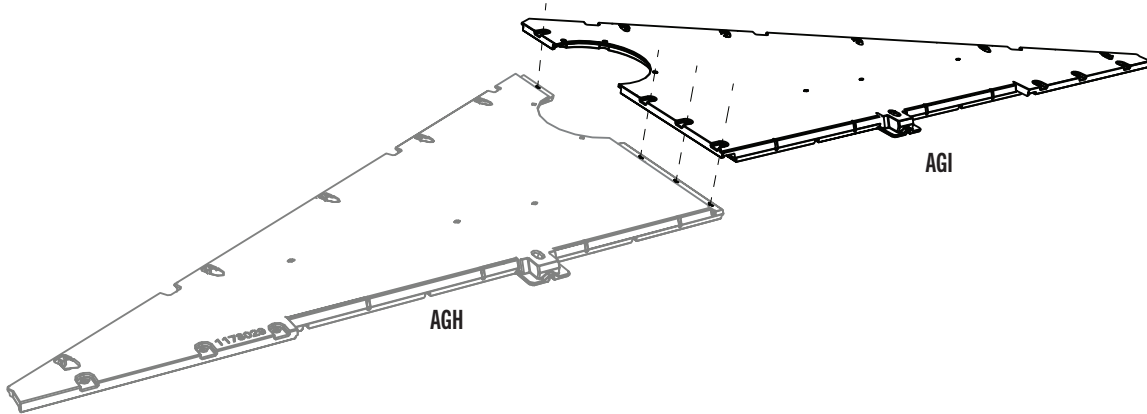
TOOLS AND HARDWARE REQUIRED / OUTILS ET QUINCAILLERIE REQUIS / INSTRUMENTAL Y HERRAJE REQUERIDOS



ADZ (x4)

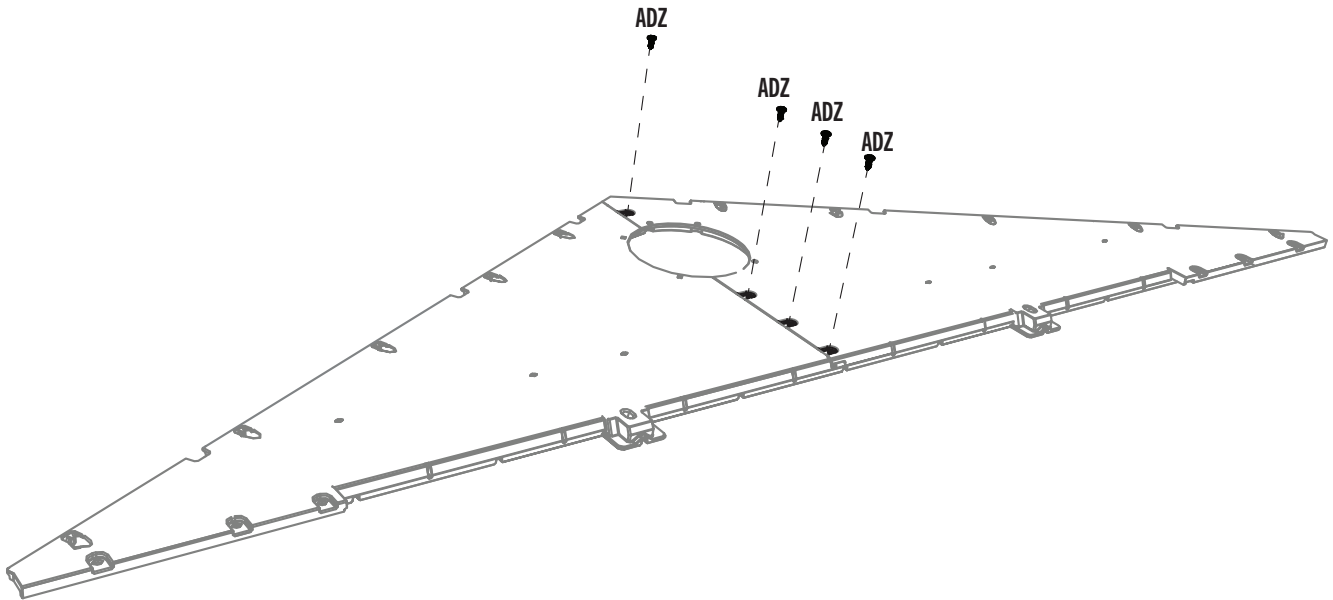
3.1

- Align the holes in the **side gable halves (AGH and AGI)**.
- Aligner les trous dans les **pignons latéraux (AGH et AGI)**.
- Alinear los agujeros en las **fachadas laterales (AGH y AGI)**.



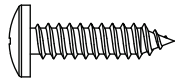
3.2

- Secure the two gable halves with four (4) screws (ADZ).
- Attacher l'un à l'autre à l'aide de quatre (4) vis (ADZ).
- Sujetar el uno al otro usando cuatro (4) tornillos (ADZ).

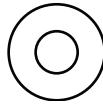


► SECTION 3 (CONTINUED) / SECTION 3 (SUITE) / SECCIÓN 3 (CONTINUACIÓN)

TOOLS AND HARDWARE REQUIRED / OUTILS ET QUINCAILLERIE REQUIS / INSTRUMENTAL Y HERRAJE REQUERIDOS



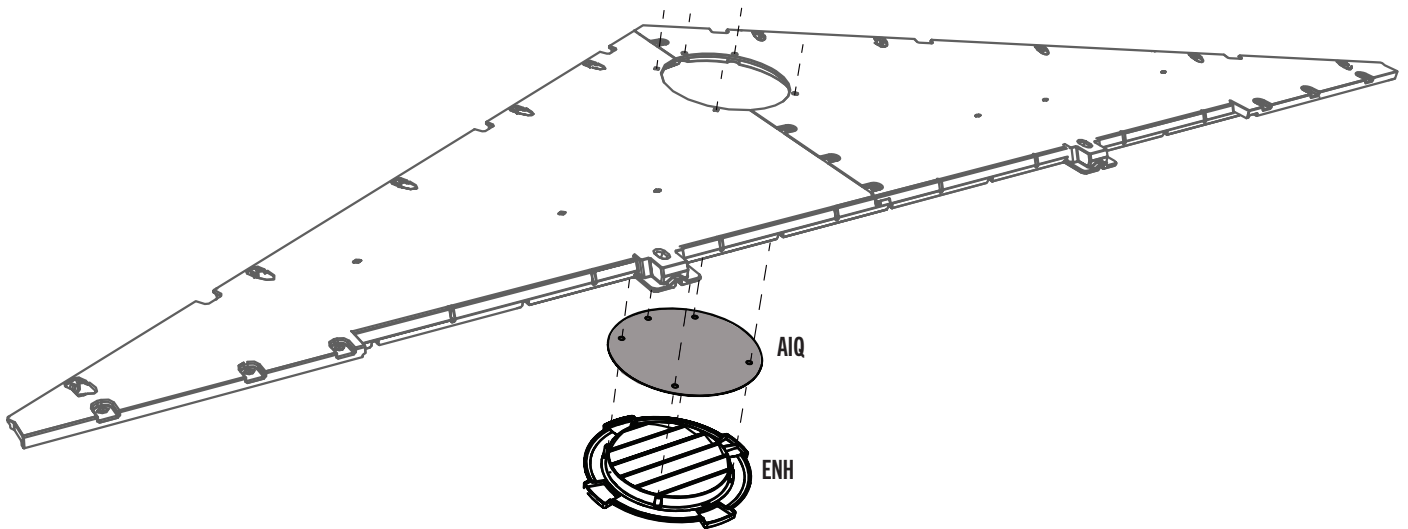
ADW (x5)



AEE (x5)

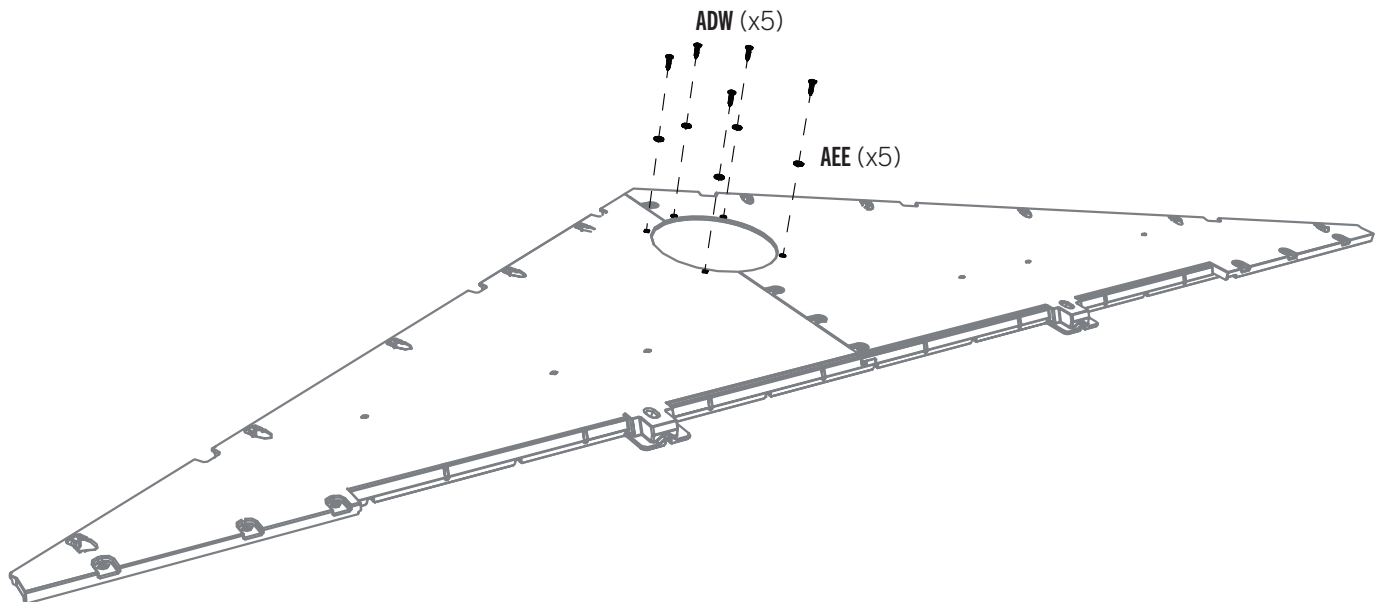
3.3

- Place the **screen (AIQ)** over the **vent (ENH)** and align the five holes in the vent with those in the gable.
- Mettre la **moustiquaire (AIQ)** sur l'**évent (ENH)**, et aligner les cinq trous dans l'évent avec ceux du pignon.
- Colocar el **mosquitero (AIQ)** sobre la **rejilla de ventilación (ENH)** y alinear los agujeros en la rejilla con los de la fachada.



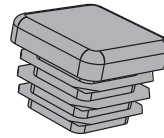
3.4

- Secure with the hardware provided.
- Fixer les uns aux autres en utilisant la quincaillerie incluse.
- Fijar los unos a los otros usando el herraje incluido.



► SECTION 3 (CONTINUED) / SECTION 3 (SUITE) / SECCIÓN 3 (CONTINUACIÓN)

TOOLS AND HARDWARE REQUIRED / OUTILS ET QUINCAILLERIE REQUIS / INSTRUMENTAL Y HERRAJE REQUERIDOS



AHS (x2)

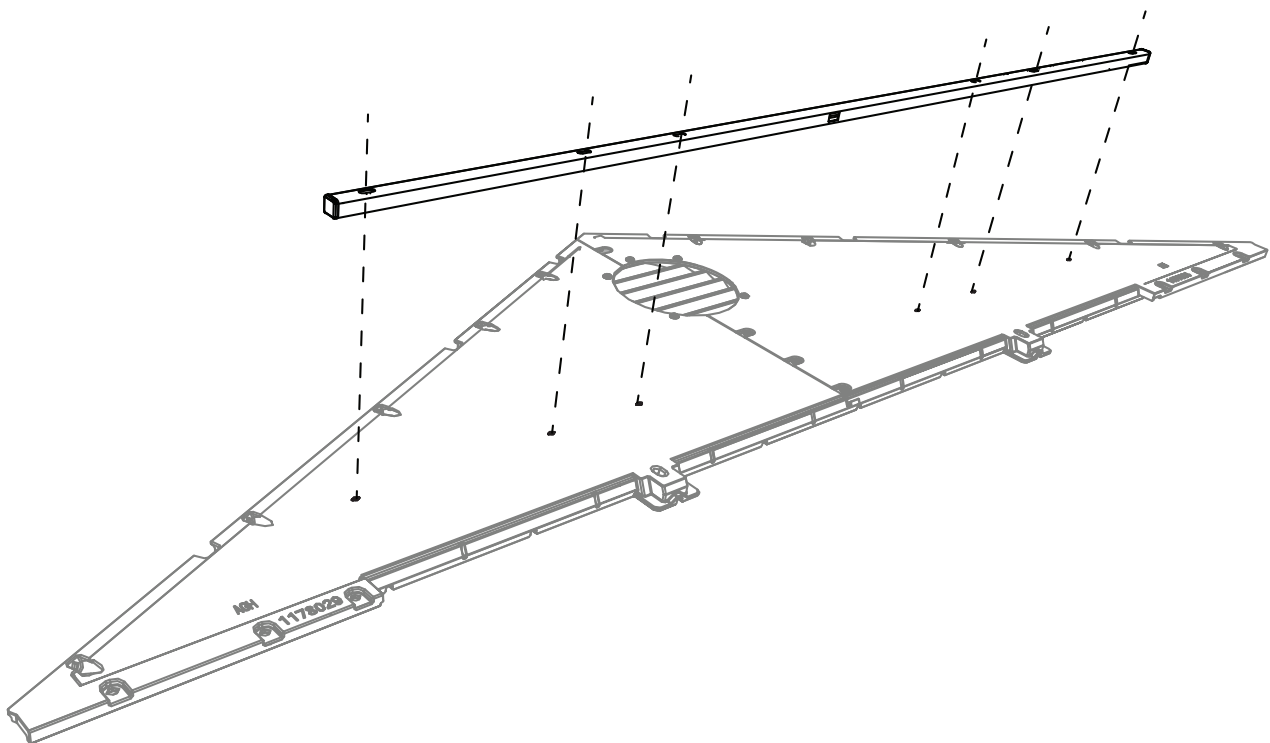
3.5

- Insert an **end cap (AHS)** into each end of the **square tube (AFE)**.
- Insérer un **caphuchon (AHS)** dans chaque extrémité de **tube carré (AFE)**.
- Insertar un **tapon (AHS)** en cada extremo del **tubo cuadrado (AFE)**.



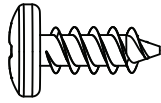
3.6

- Align the holes in the tube with those in the gable.
- Aligner les trous dans le tube avec ceux du pignon.
- Alinear los agujeros en el tubo con ellos en la fachada.

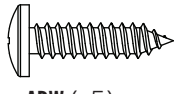


► SECTION 3 (CONTINUED) / SECTION 3 (SUITE) / SECCIÓN 3 (CONTINUACIÓN)

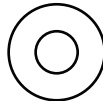
TOOLS AND HARDWARE REQUIRED / OUTILS ET QUINCAILLERIE REQUIS / INSTRUMENTAL Y HERRAJE REQUERIDOS



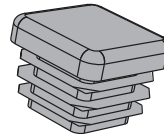
ADZ (x4)



ADW (x5)



AEE (x5)



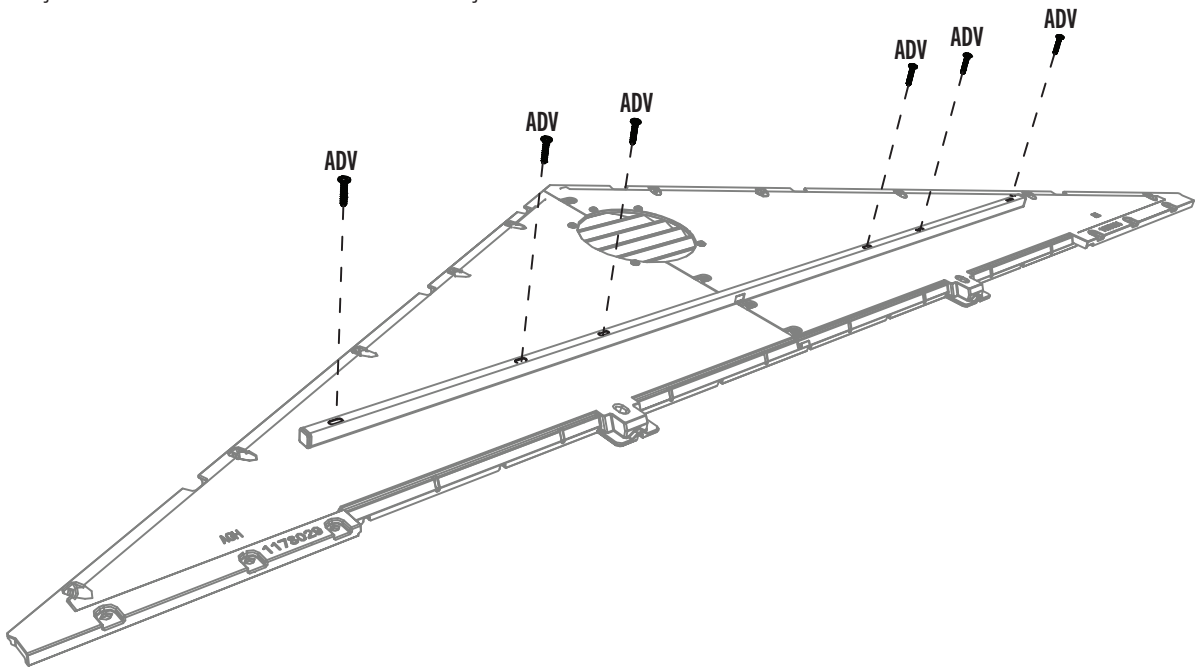
AHS (x2)



ADV (x12)

3.7

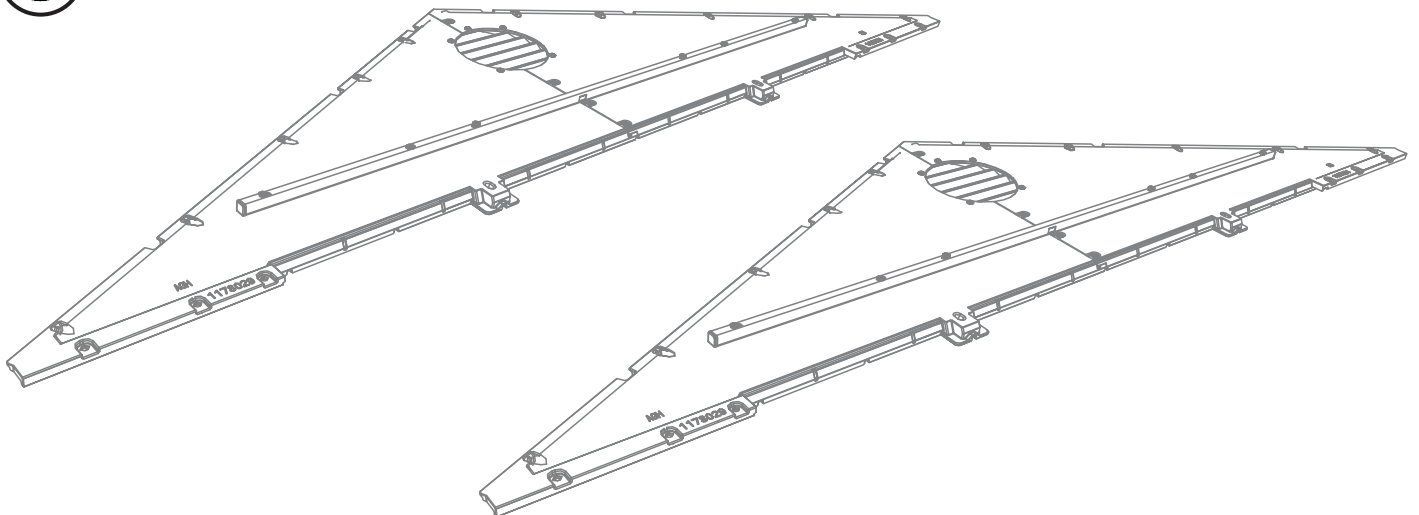
- Secure with the hardware provided.
- Fixer les uns aux autres en utilisant la quincaillerie incluse.
- Fijar los unos a los otros usando el herraje incluido.



3.8



- Repeat the previous steps for the second side gable.
- Répéter les étapes précédentes pour le deuxième pignon latéral.
- Repetir los pasos anteriores para la segunda fachada lateral.

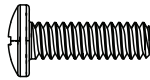


► SECTION 3 (CONTINUED) / SECTION 3 (SUITE) / SECCIÓN 3 (CONTINUACIÓN)

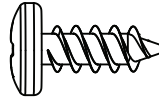
TOOLS AND HARDWARE REQUIRED / OUTILS ET QUINCAILLERIE REQUIS / INSTRUMENTAL Y HERRAJE REQUERIDOS



3/8 in/po
(≈10 mm)



EYQ (x1)



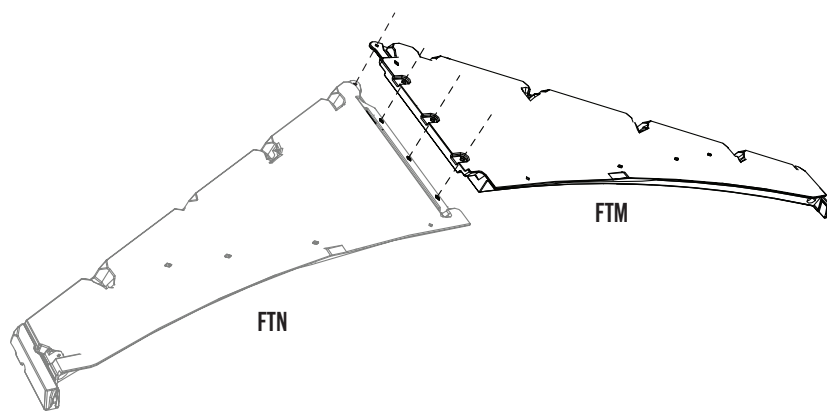
ADZ (x3)



CXK (x1)

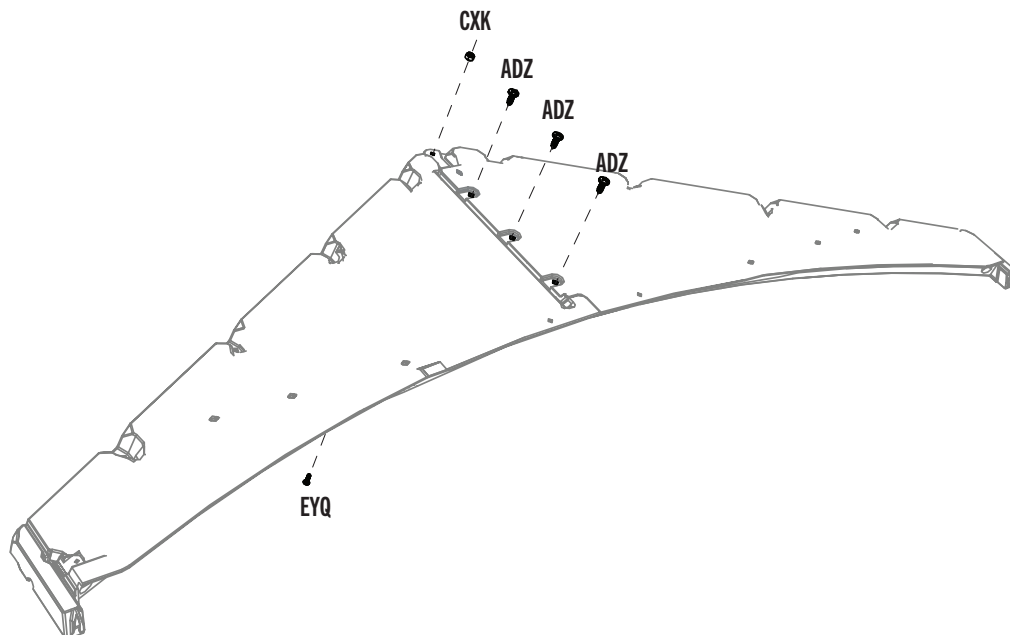
3.9

- Align the holes in the **left (FTM)** and **right (FTN)** rear gable halves.
- Aligner les trous dans les **pignons gauche (FTM)** et **droite (FTN)**.
- Alinear los agujeros en las **fachadas traseras izquierda (FTM)** y **derecha (FTN)**.



3.10

- Secure the two gable halves with three (3) screws (ADZ) and one screw (EYQ) and nut (CXK).
- Attacher l'un à l'autre à l'aide de trois (3) vis (ADZ) et une vis (EYQ) et une écrou (CXK).
- Sujetar el uno al otro usando tres (3) tornillos (ADZ) y un tornillo (EYQ) y una tuerca (CXK).



► SECTION 3 (CONTINUED) / SECTION 3 (SUITE) / SECCIÓN 3 (CONTINUACIÓN)

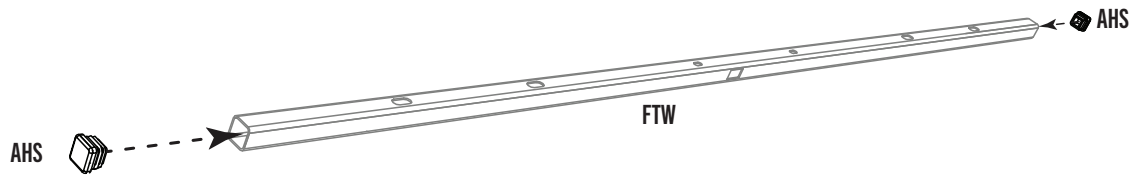
TOOLS AND HARDWARE REQUIRED / OUTILS ET QUINCAILLERIE REQUIS / INSTRUMENTAL Y HERRAJE REQUERIDOS



AHS (x2)

3.11

- Insert an **end cap (AHS)** into each end of the **header (FTW)**.
- Insérer un capuchon dans chaque extrémité du **linteau (FTW)**.
- Insertar un **tapón (AHS)** en los dos extremos del **dintel (FTW)**.

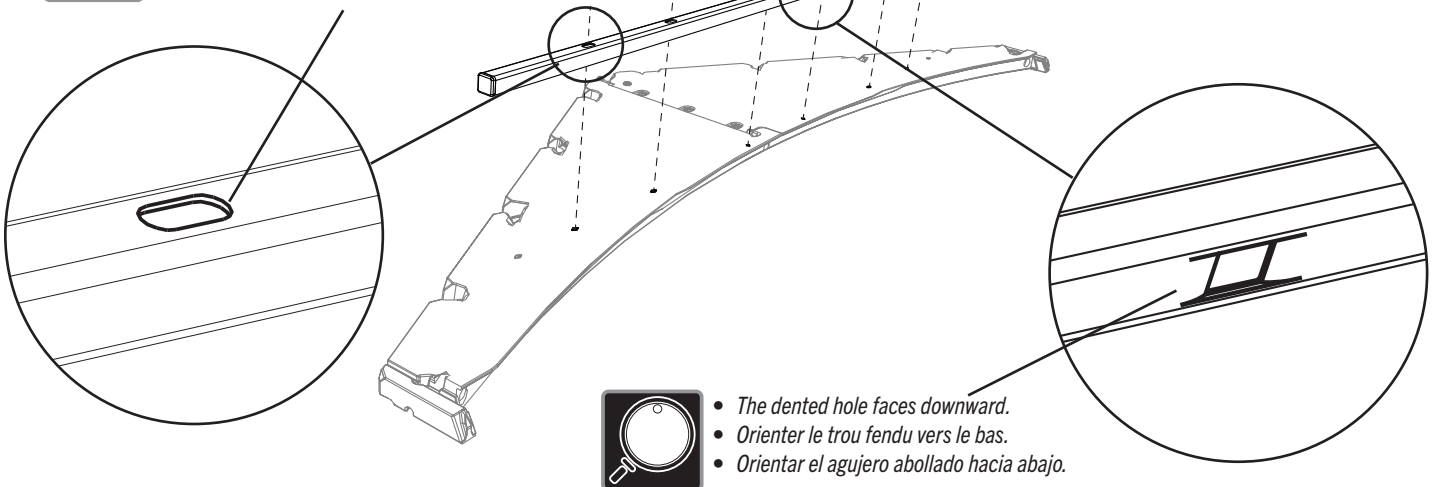


3.12

- Align the holes in the header with those in the entry gable.
- Aligner les trous dans le linteau avec ceux du pignon d'entrée.
- Alinear los agujeros en el dintel con ellos en la fachada de entrada.



- The flat holes face away from the gable.
- Les trous plats doivent être face à l'écart du pignon.
- Los agujeros planos dan hacia afuera.



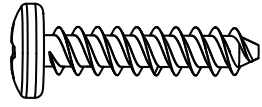
- The dented hole faces downward.
- Orienter le trou fendu vers le bas.
- Orientar el agujero abollado hacia abajo.

► SECTION 3 (CONTINUED) / SECTION 3 (SUITE) / SECCIÓN 3 (CONTINUACIÓN)

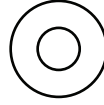
TOOLS AND HARDWARE REQUIRED / OUTILS ET QUINCAILLERIE REQUIS / INSTRUMENTAL Y HERRAJE REQUERIDOS



3/8 in/po
(≈10 mm)



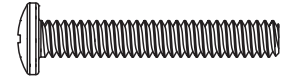
ADV (x4)



AEE (x2)



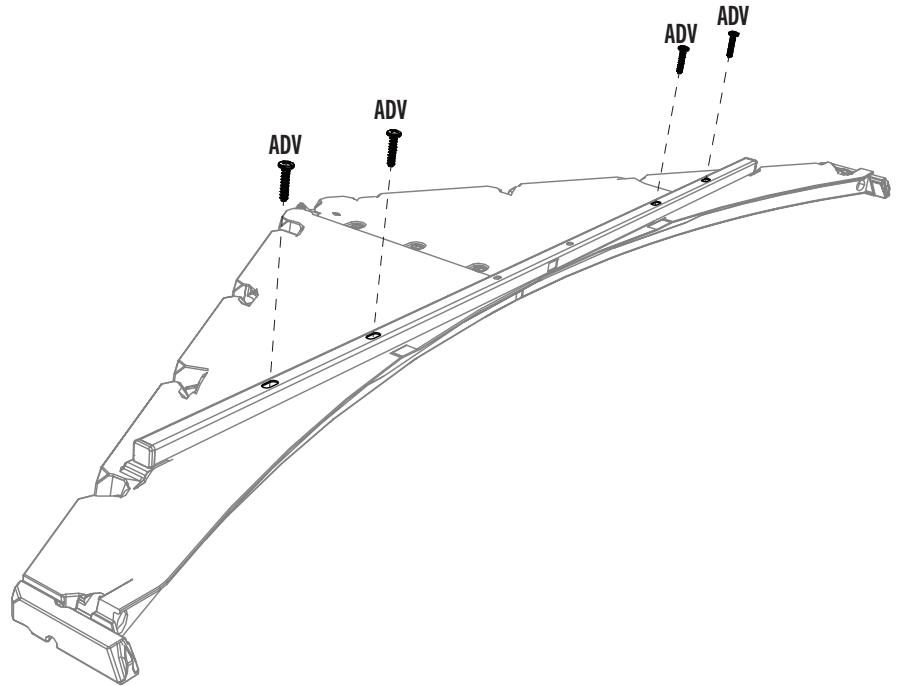
ADK (x2)



EYR (x2)

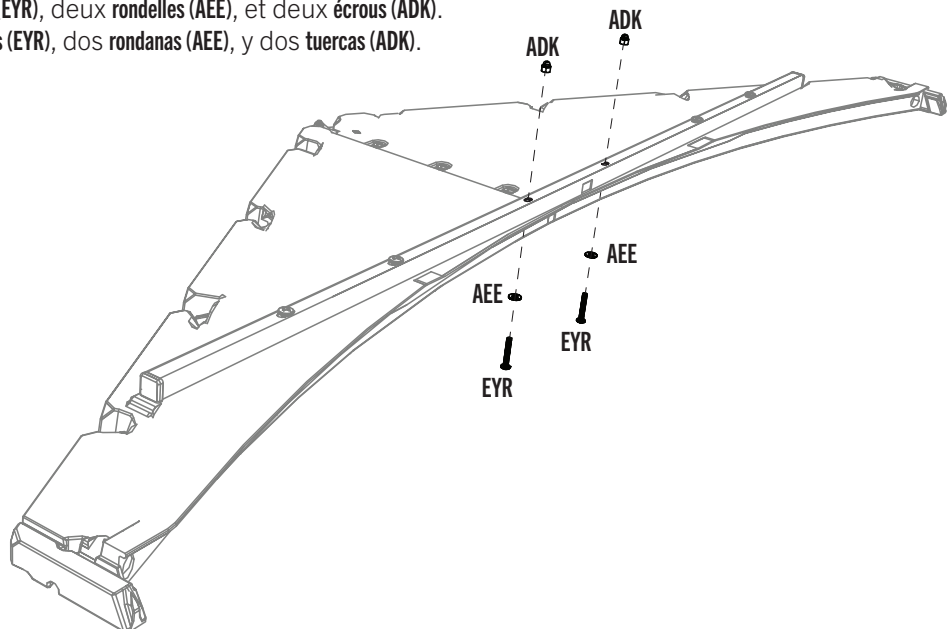
3.13

- Secure with four screws (ADV).
- Fixer avec quatre vis (ADV).
- Fijar con cuatro tornillos (ADV).



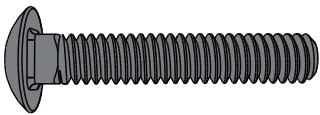
3.14

- Secure with two screws (EYR), two washers (AEE), and two nuts (ADK).
- Fixer avec deux vis (EYR), deux rondelles (AEE), et deux écrous (ADK).
- Fijar con dos tornillos (EYR), dos rondanas (AEE), y dos tuercas (ADK).

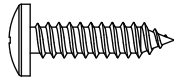




HARDWARE REQUIRED / QUINCAILLERIE REQUISE / HERRAJE REQUERIDO



ACH (x2)

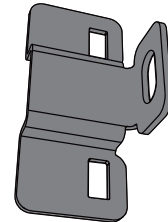


ADW (x1)

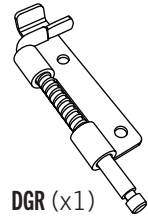


AAB (x2)

Parts / Pièces / Piezas

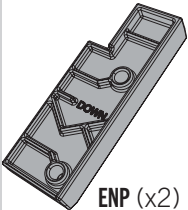


EOY (x1)

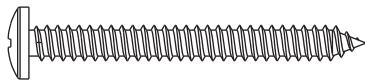


DGR (x1)

Lower / Inférieur / Inferior



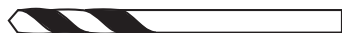
ENP (x2)



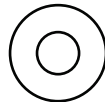
BYZ (x2)



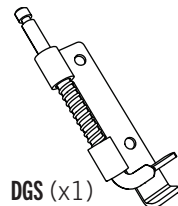
ENO (x4)



ARA (x1) 1/8 in/po (≈3 mm)

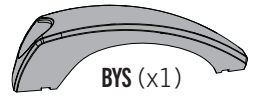


AEE (x3)

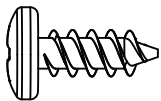


DGS (x1)

Upper / Supérieur / Superior



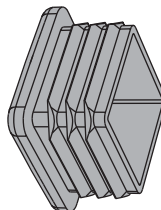
BYS (x1)



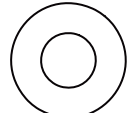
ADZ (x14)



EPH (x1)



BBH (x1)



AEB (x2)



BYR (x1)



PARTS REQUIRED / PIÈCES REQUISES / PIEZAS REQUERIDAS

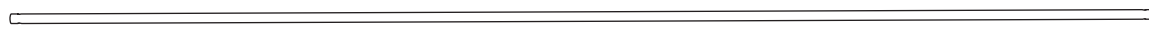
Metal parts / Pièces en métal / Piezas de metal



Top end / Extrémité supérieure / Extremo superior



EDW (x1)

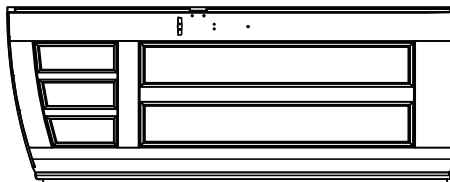


CRE (x1)

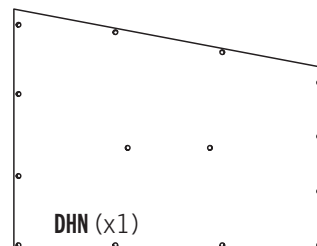
74 1/2 in/po (≈189 cm)



Plastic parts / Pièces en plastique / Piezas de plástico



BDJ (x1)

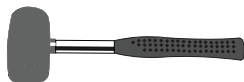


DHN (x1)



TOOLS REQUIRED / OUTILS REQUIS / INSTRUMENTAL REQUERIDO

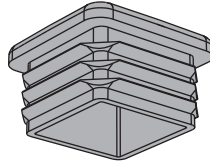
(Not included—unless otherwise indicated*) / (Non inclus — sauf indication contraire*) / (No incluido, salvo indicación contraria*)



ARA (x1)*
1/8 in/po (≈3mm)

SECTION 4 (CONTINUED) / SECTION 4 (SUITE) / SECCIÓN 4 (CONTINUACIÓN)

TOOLS AND HARDWARE REQUIRED / OUTILS ET QUINCAILLERIE REQUIS / INSTRUMENTAL Y HERRAJE REQUERIDOS



BBH (x1)



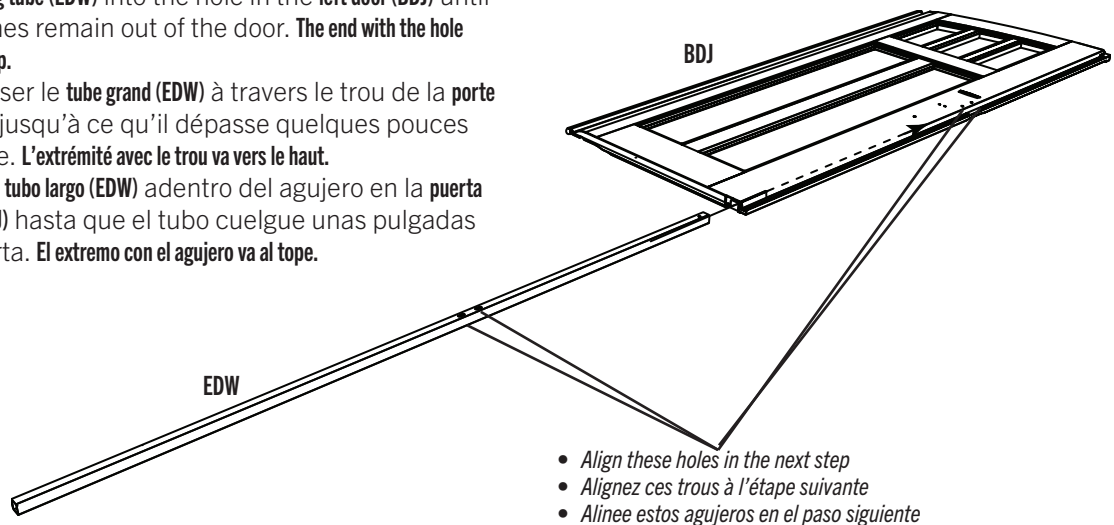
- In case of any trouble with this section, scan the QR code below to view a video on its assembly.
- En cas de problème avec cette section, scanner le QR code en dessous pour voir une vidéo de l'assemblage.
- En caso de problemas con esta sección, escanear el código QR debajo para ver un video del ensamblaje.



<http://go.lifetime.com/8x10-shed-section4>

4.1

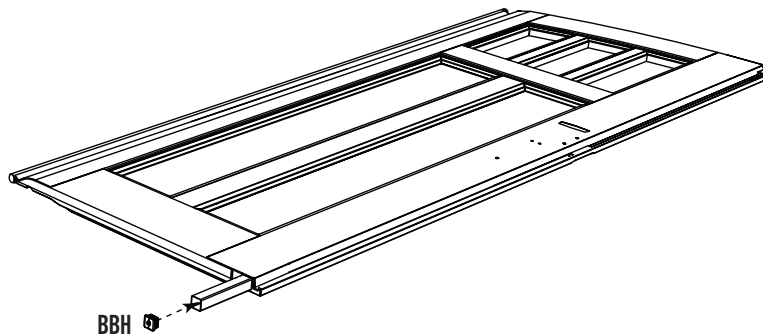
- Slide a **long tube (EDW)** into the hole in the **left door (BDJ)** until a few inches remain out of the door. **The end with the hole goes at the top.**
- Faites glisser le **tube grand (EDW)** à travers le trou de la **porte gauche (BDJ)** jusqu'à ce qu'il dépasse quelques pouces de la porte. **L'extrémité avec le trou va vers le haut.**
- Deslice el **tubo largo (EDW)** adentro del agujero en la **puerta izquierda (BDJ)** hasta que el tubo cuelgue unas pulgadas de la puerta. **El extremo con el agujero va al tope.**



- *Align these holes in the next step*
- *Alignez ces trous à l'étape suivante*
- *Alinee estos agujeros en el paso siguiente*

4.2

- Insert an **end cap (BBH)** into the end of the tube and finish inserting the tube until flush with bottom of door and the two holes in the tube align with those in the door.
- Insérez un **capuchon (BBH)** dans l'extrémité du tube et continuez d'insérer le tube jusqu'à ce qu'il soit à ras au bord inférieur de la porte et les deux trous dans le tube s'alignent avec ceux dans la porte.
- Inserte un **tapon (BBH)** adentro del extremo del tubo y siga con la inserción del tubo hasta que esté al ras del borde inferior de la puerta y los dos agujeros en el tubo se alineen con ellos en la puerta.

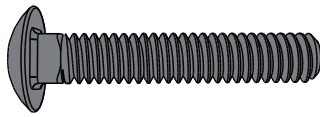


► SECTION 4 (CONTINUED) / SECTION 4 (SUITE) / SECCIÓN 4 (CONTINUACIÓN)

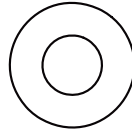
TOOLS AND HARDWARE REQUIRED / OUTILS ET QUINCAILLERIE REQUIS / INSTRUMENTAL Y HERRAJE REQUERIDOS



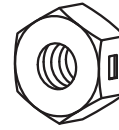
1/8 in/po
(≈3 mm)
ARA (x1)



ACH (x2)



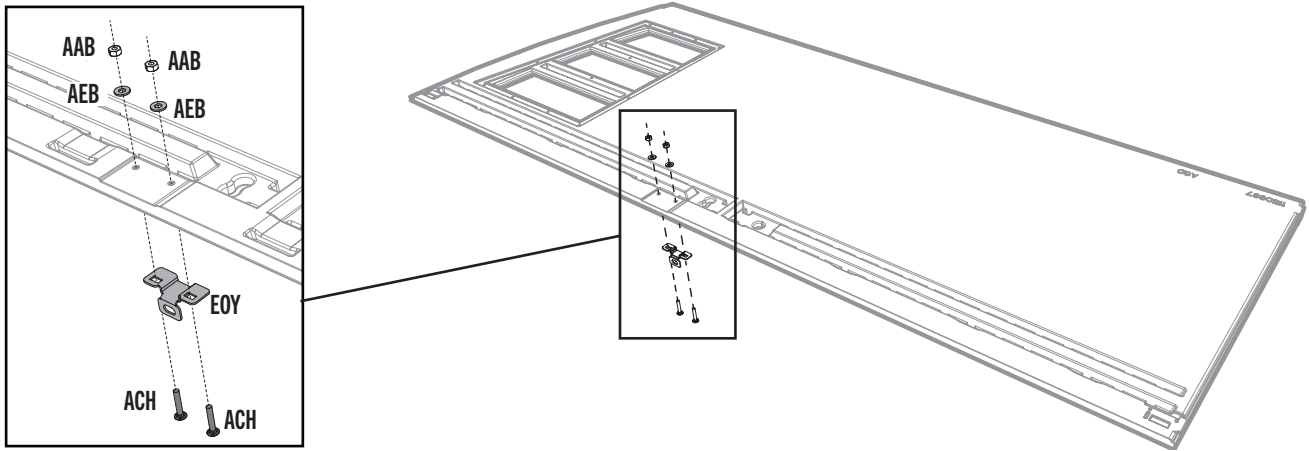
AEB (x2)



AAB (x2)

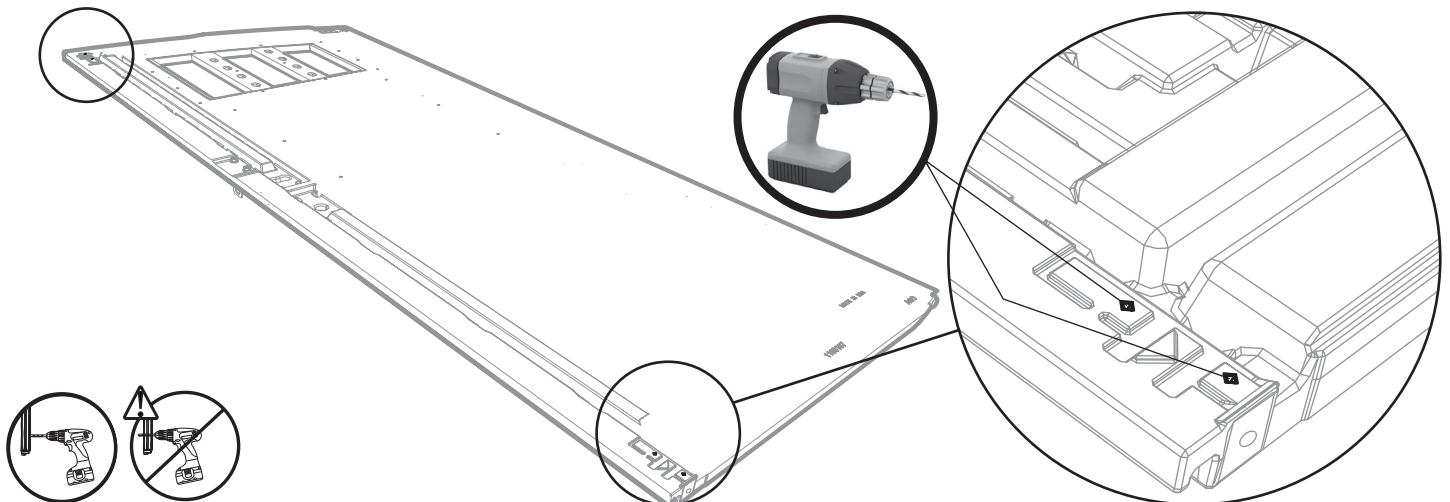
4.3

- Attach the **left latch bracket (EOY)** to the door using the hardware included. **Do not overtighten.**
- Attachez le **support gauche à loquet (EOY)** à la porte à l'aide de la quincaillerie incluse. **Ne pas trop serrer.**
- Sujete el **soporte izquierdo para el pestajo (EOY)** a la puerta usando el herraje incluido. **No apretar demasiado.**



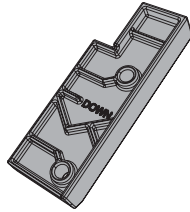
4.4

- Drill into the divots at the top and bottom of the door and into the tube inside but not all the way through the door. Use the **1/8" (≈3 mm) drill bit (ARA)** included.
- Percez les marques à la partie supérieure et inférieure de la porte et dedans le tube à l'intérieur mais pas à travers la porte entière. Utilisez le **foret de 1/8 po (≈3 mm) (ARA)** inclus.
- Taladre las marcas al tope y al fondo de la puerta y dentro del tubo adentro mas no por la puerta entera. Use la **broca de 1/8 in (≈3 mm) (ARA)** incluida.



SECTION 4 (CONTINUED) / SECTION 4 (SUITE) / SECCIÓN 4 (CONTINUACIÓN)

TOOLS AND HARDWARE REQUIRED / Outils et quincaillerie requis / Instrumental y herraje requeridos

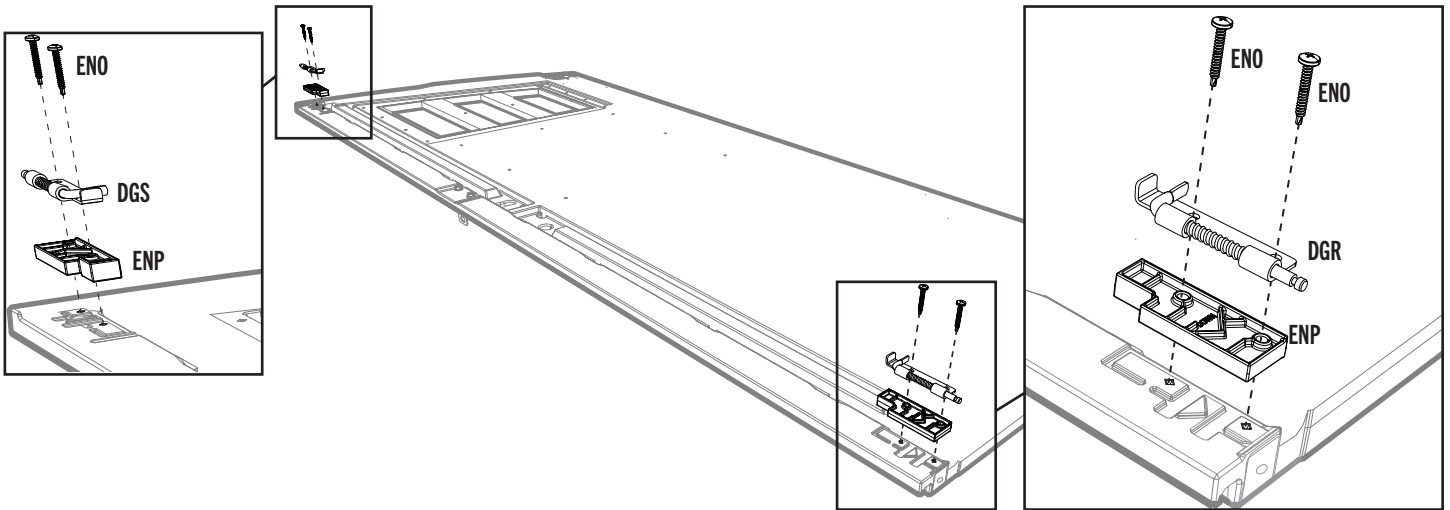


ENO (x4)

4.5

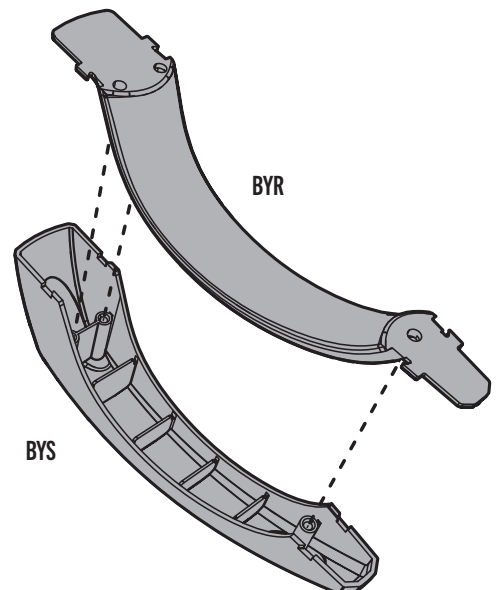
ENP (x2)

- Attach the locks (DGR & DGS) and spacers (ENP) to the top and bottom of the left door. If the pins in the locks do not move freely, loosen the screws (ENO) just a tad.
- Attachez les verrous (DGR et DGS) et les pièces d'écartement (ENP) à la partie supérieure et inférieure à la porte gauche. Si les verrous ne se déplacent pas librement, deserre les vis (ENO) un petit peu.
- Sujete los pasadores (DGR y DGS) y los espaciadores (ENP) al tope y al fondo de la puerta izquierda. Si los pasadores no se mueven libremente, afloje los tornillos (ENO) un poquito.



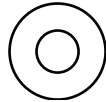
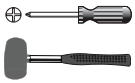
4.6

- Attach the two handle pieces (BYR & BYS) together as shown.
- Attachez les deux pièces de la poignée (BYR et BYS) comme illustré.
- Conecte las dos piezas del picaporte (BYR y BYS) como se muestra.

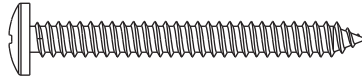


► SECTION 4 (CONTINUED) / SECTION 4 (SUITE) / SECCIÓN 4 (CONTINUACIÓN)

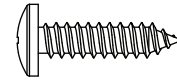
TOOLS AND HARDWARE REQUIRED / OUTILS ET QUINCAILLERIE REQUIS / INSTRUMENTAL Y HERRAJE REQUERIDOS



AEE (x3)



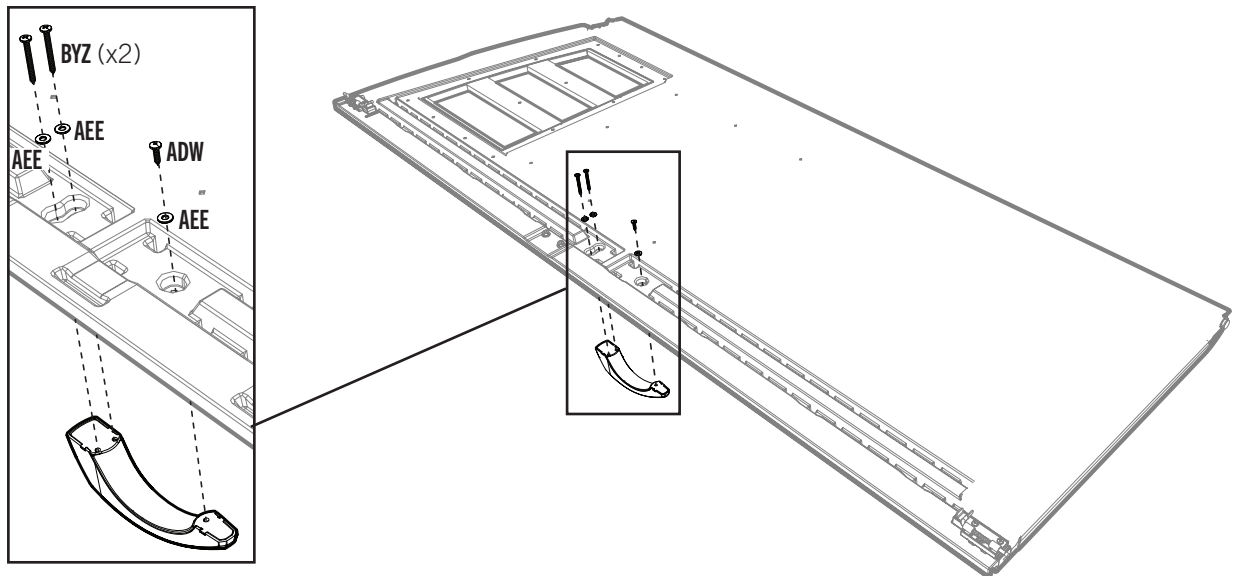
BYZ (x2)



ADW (x1)

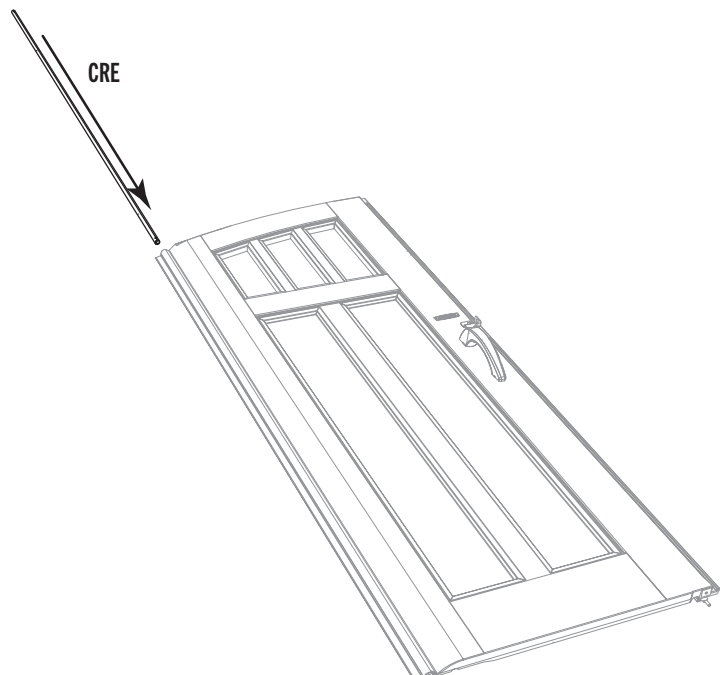
4.7

- Attach the handle to the door using the hardware included.
- Attachez la poignée à la porte à l'aide de la quincaillerie incluse.
- Sujete el picaporte a la puerta usando el herraje incluido.



4.8

- Slide a **hinge tube (CRE)** into the hole in the door until a few inches remain out of the bottom.
- Faites glisser le **tube de charnière (CRE)** à travers le trou de la porte jusqu'à ce qu'il dépasse quelques pouces de la partie inférieure de la porte.
- Deslice un **tubo de bisagra (CRE)** adentro del agujero en la puerta hasta que el tubo cuelgue unas pulgadas de la parte inferior de la puerta.



► SECTION 4 (CONTINUED) / SECTION 4 (SUITE) / SECCIÓN 4 (CONTINUACIÓN)

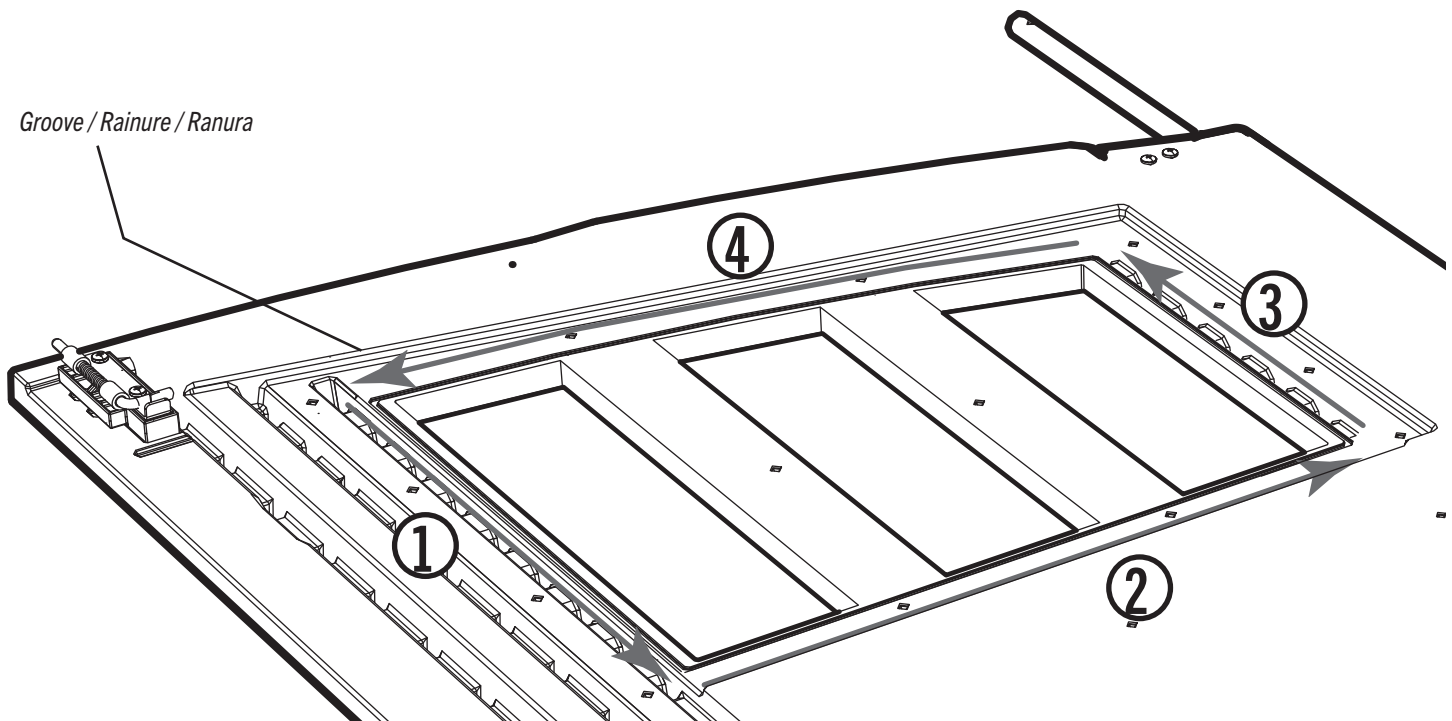
TOOLS AND HARDWARE REQUIRED / OUTILS ET QUINCAILLERIE REQUIS / INSTRUMENTAL Y HERRAJE REQUERIDOS



EPH (x1)

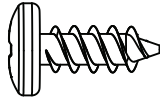
4.9

- There is a narrow groove (illustrated in black) running along the outside of the window on the back of each door. Starting at the top, left corner of the groove in the left door, lay the 1/8" ($\approx 3,2$ mm) strip of **butyl tape (EPH)** into the groove. **Do not worry about getting the tape completely into the groove just yet—simply lay the tape over the groove. Do not press the tape into the groove. Do not stretch the tape.** Work your way downward (1) and, as you get to each corner, peel off the paper backing from the tape you just laid (peel off backing at each corner). Go along the bottom (2) of the window. Curve your way upward (3) and then along the top (4) of the window until you're back where you started. **Clip off the excess.**
- Une rainure étroite (illustrée en noir) se trouve le long de l'extérieur de la fenêtre à l'arrière de chaque porte. Partant du coin supérieur gauche de la rainure de la porte gauche, étendez une bande de 1/8 po ($\approx 3,2$ mm) de **ruban de caoutchouc butyl (EPH)** dans la rainure. **Ne vous inquiétez pas si le ruban de caoutchouc n'est pas complètement dans la rainure en ce moment, ne faites que déposer le ruban de caoutchouc sur la rainure. N'étirez pas le ruban de caoutchouc.** Ne poussez pas le ruban dans la rainure. Travaillez vers le bas (1) et, en approchant chaque courbe, retirez le papier protecteur du ruban que vous avez étendu (retirez le papier protecteur à chaque courbe). Étendez le ruban le long du bas (2) de la fenêtre. Courbez vers le haut (3), puis le long du haut (4) de la fenêtre jusqu'à ce que vous reveniez au point de départ. **Coupez l'excédent.**
- Hay una ranura angosta (ilustrada en negro) bordeando la ventana en la superficie posterior de cada puerta. Comenzando desde arriba, en la esquina izquierda de la ranura en la puerta izquierda, aplique una línea de 1/8 in ($\approx 3,2$ mm) de **cinta butílica (EPH)** en de la ranura. **Ne se preocupe por poner la cinta, mas solamente pona la cinta sobre la ranura. No presione la cinta dentro de la ranura. No estire la línea.** Siga hacia abajo (1) y, al acercarse cada ángulo, quite el papel protector de la cinta que apenas aplicó (quite el papel protector a cada ángulo). Siga a lo largo del borde inferior (2) de la ventana. Curvéela hacia arriba (3) y, entonces, a lo largo del borde superior (4) de la ventana hasta estar al punto de partida. **Corte el exceso.**



► SECTION 4 (CONTINUED) / SECTION 4 (SUITE) / SECCIÓN 4 (CONTINUACIÓN)

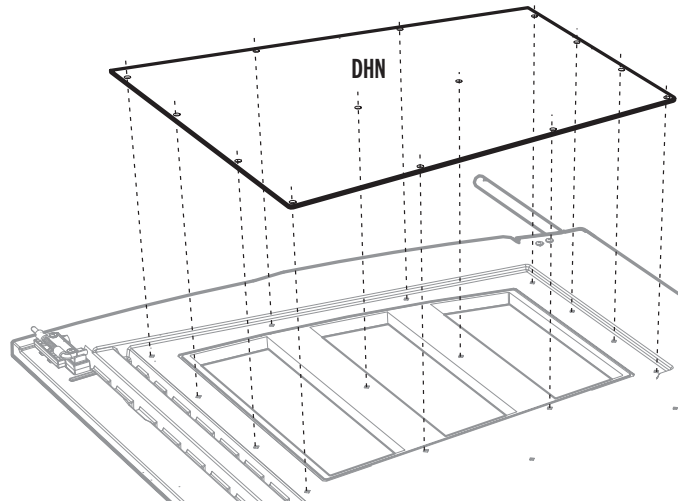
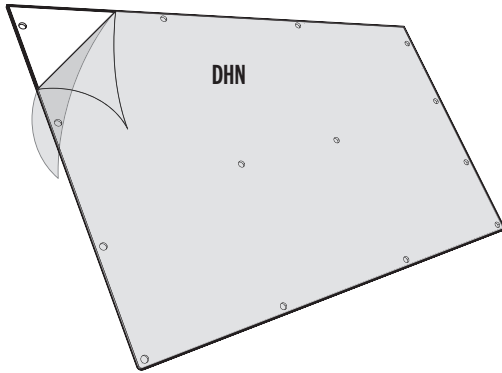
TOOLS AND HARDWARE REQUIRED / OUTILS ET QUINCAILLERIE REQUIS / INSTRUMENTAL Y HERRAJE REQUERIDOS



ADZ (x14)

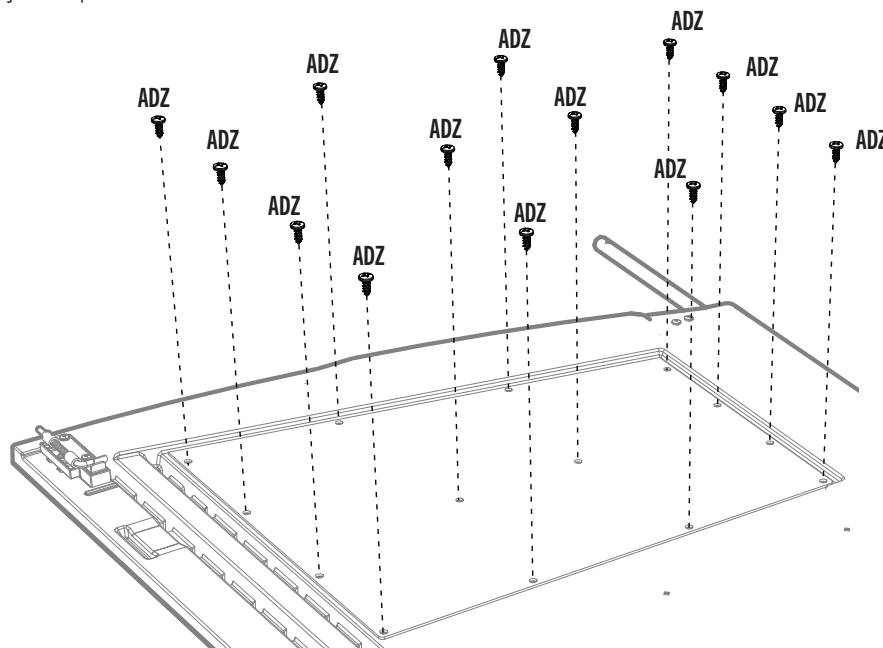
4.10

- Peel off the protective backing from both sides of **window pane (DHN)**. Align the holes in the pane with those in the door, and gently set a **window pane (DHN)** down onto the door.
- Retirer la pellicule protectrice des deux côtés du **carreau (DHN)**. Alignez les trous dans le carreau avec ceux de la porte, et, avec douceur, mettez le **carreau (DHN)** sur la porte.
- Retirar el protector de plástico de las dos caras de una **hoja (DHN)**. Alinee los agujeros en la hoja con los de la puerta, y coloque ligeramente la **hoja de ventana (DHN)** en la puerta.



4.11

- Secure the pane to the door using fourteen (14) **screws (ADZ)**.
- Fixez le carreau à la porte en utilisant quatorze (14) **vis (ADZ)**.
- Sujete la hoja a la puerta usando catorce (14) **tornillos (ADZ)**.

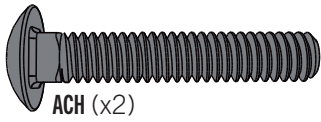
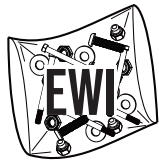


5

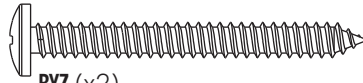
RIGHT DOOR ASSEMBLY / ASSEMBLAGE DE LA PORTE DROITE / ENSAMBLAJE DE LA PUERTA DERECHA



HARDWARE REQUIRED / QUINCAILLERIE REQUISE / HERRAJE REQUERIDO



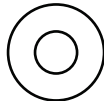
ACH (x2)



BYZ (x2)



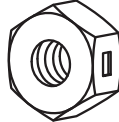
CHK (x1)



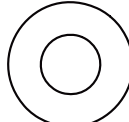
AEE (x3)



CXK (x2)



AAB (x2)

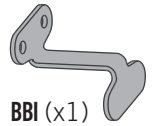


AEB (x2)

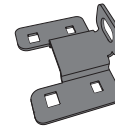
Parts / Pièces / Piezas



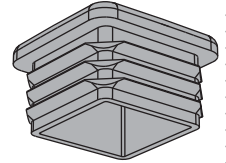
EOZ (x1)



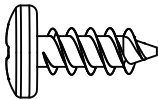
BBI (x1)



EPA (x1)



BBH (x1)



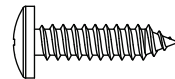
ADZ (x14)



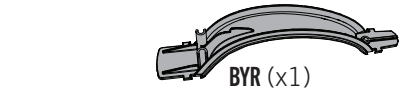
EPH (x1)



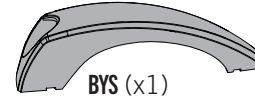
EPC (x2)



ADW (x1)



BYR (x1)



BYS (x1)



PARTS REQUIRED / PIÈCES REQUISES / PIEZAS REQUERIDAS

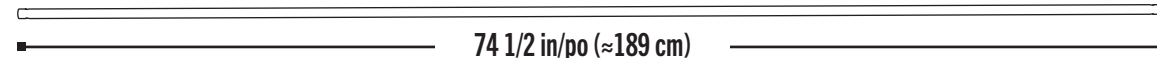
Metal parts / Pièces en métal / Piezas de metal



Top end / Extrémité supérieure / Extremo superior



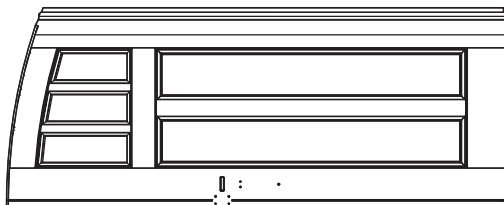
EDW (x1)



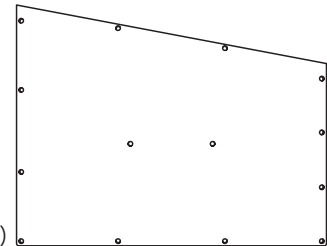
CRE (x1)



Plastic parts / Pièces en plastique / Piezas de plástico



BDK (x1)

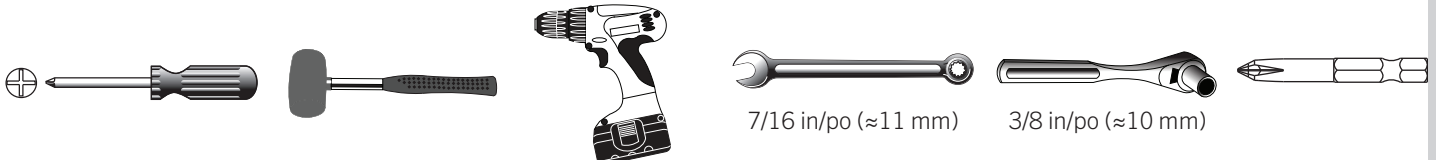


DHN (x1)



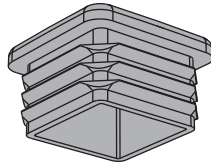
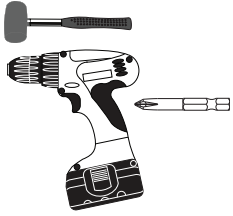
TOOLS REQUIRED / OUTILS REQUIS / INSTRUMENTAL REQUERIDO

(Not included—unless otherwise indicated*) / (Non inclus — sauf indication contraire*) / (No incluido, salvo indicación contraria*)

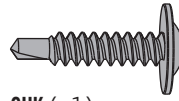


► SECTION 5 (CONTINUED) / SECTION 5 (SUITE) / SECCIÓN 5 (CONTINUACIÓN)

TOOLS AND HARDWARE REQUIRED / OUTILS ET QUINCAILLERIE REQUIS / INSTRUMENTAL Y HERRAJE REQUERIDOS



BBH (x1)



CHK (x1)



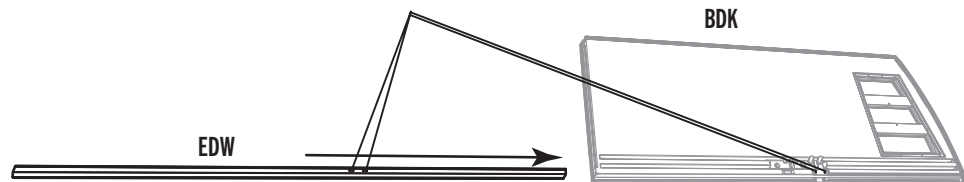
- In case of any trouble with this section, scan the QR code below to view a video on its assembly.
- En cas de problème avec cette section, scanner le QR code en dessous pour voir une vidéo de l'assemblage.
- En caso de problemas con esta sección, escanear el código QR debajo para ver un video del ensamblaje.



<http://go.lifetime.com/8x10-shed-section5>

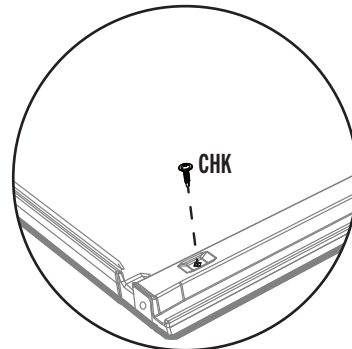
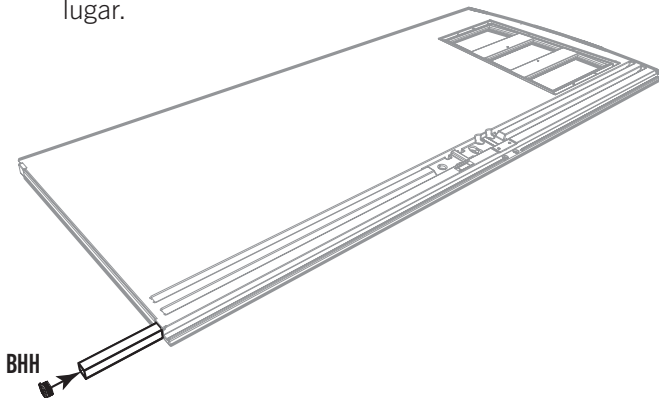
5.1

- Slide a **square tube (EDW)** into the hole in the **right door (BDK)** until a few inches remain out of the door. **The end with the hole goes at the top.**
- Faire glisser le **tube carré (EDW)** à travers le trou de la **porte droite (BDK)** jusqu'à ce qu'il dépasse de quelques centimètres de la porte. **L'extrémité avec le trou va en haut.**
- Deslizar el **tubo cuadrado (EDW)** adentro del agujero en la **puerta derecha (BDK)** hasta que el tubo cuelgue unas pulgadas de la puerta. **El extremo con el agujero va al tope.**
 - *Align these holes in the next step*
 - *Aligner ces trous à l'étape suivante*
 - *Alinear estos agujeros en el paso siguiente*



5.2

- Insert an **end cap (BBH)** into the end of the tube, and finish inserting the tube until flush with bottom of door. Then, use a drill to insert a **self-drilling screw (CHK)** to hold it in place.
- Insérer un **capuchon (BBH)** dans l'extrémité du tube, et terminer d'insérer le tube jusqu'à ce qu'il soit à ras au bord inférieur de la porte. Puis, utiliser une perceuse pour insérer une **vis autotaraudeuse (CHK)** pour la maintenir en place.
- Insertar un **tapon (BBH)** en el extremo del tubo, y terminar de insertar el tubo hasta se alinee con la parte inferior de la puerta. Después, usar un taladro eléctrico para insertar un **tornillo auto-perforante (CHK)** para mantenerlo en su lugar.



SECTION 5 (CONTINUED) / SECTION 5 (SUITE) / SECCIÓN 5 (CONTINUACIÓN)

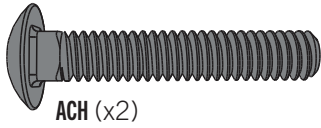
TOOLS AND HARDWARE REQUIRED / OUTILS ET QUINCAILLERIE REQUIS / INSTRUMENTAL Y HERRAJE REQUERIDOS



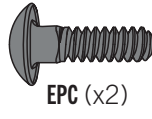
7/16 in/po
(≈11 mm)



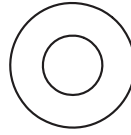
3/8 in/po
(≈10 mm)



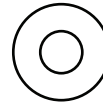
ACH (x2)



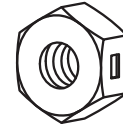
EPC (x2)



AEB (x2)



AEE (x2)



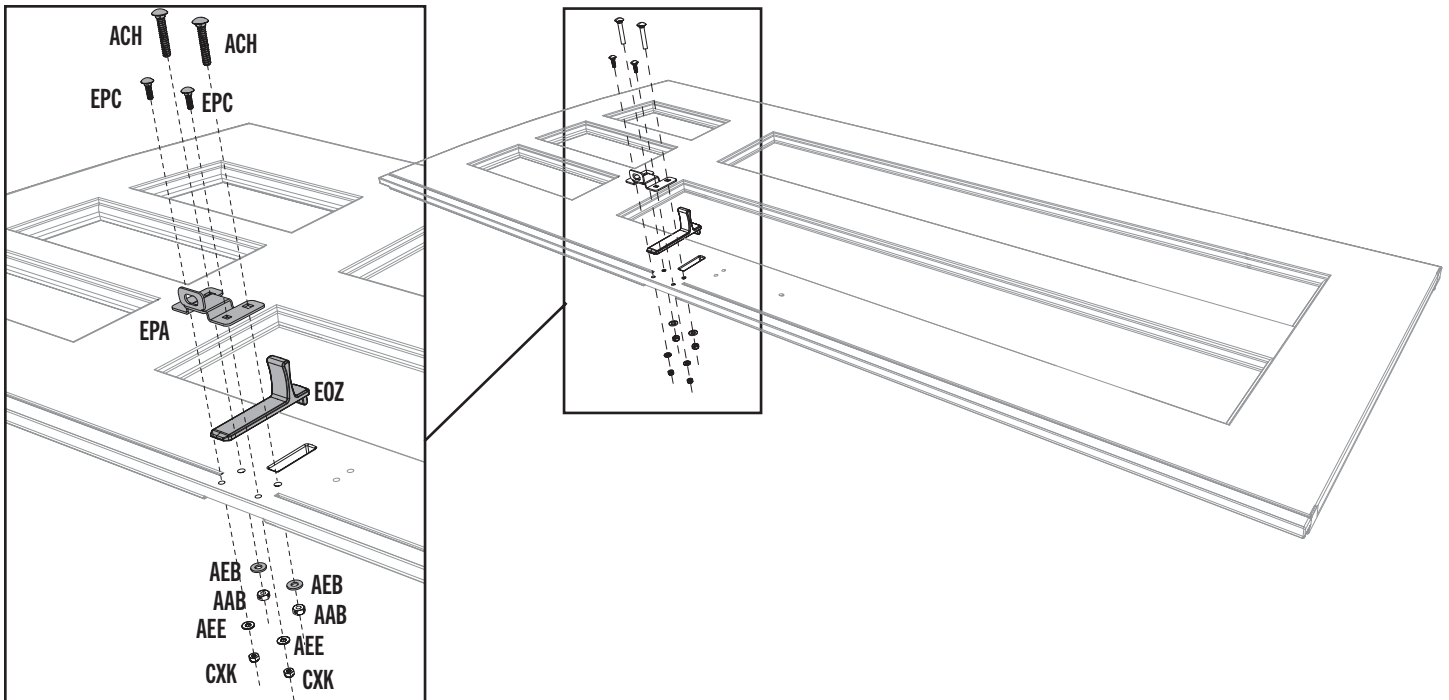
AAB (x2)



CXK (x2)

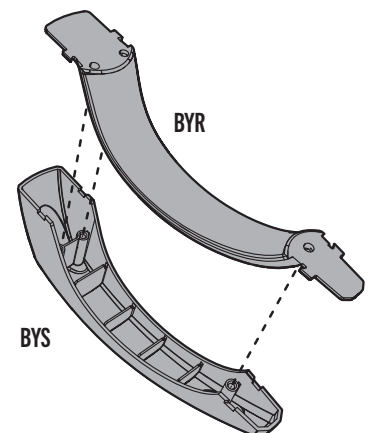
5.3

- Ensure the tube inside the door is flush with the bottom of the door. Attach the latch as shown.
- Veiller à ce que le tube dans la porte soit à ras au bord inférieur de la porte. Attacher le loquet comme indiqué.
- Asegurarse de que el tubo dentro de la puerta esté a ras del borde inferior de la puerta. Entonces, sujetar bien el pestajo como se muestra.



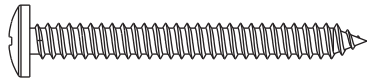
5.4

- Attach the two **handle pieces (BYR & BYS)** together as shown.
- Attacher les deux pièces de la **poignée (BYR et BYS)** comme indiqué.
- Conectar las dos piezas del **picaporte (BYR y BYS)** como se muestra.

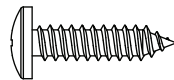


► SECTION 5 (CONTINUED) / SECTION 5 (SUITE) / SECCIÓN 5 (CONTINUACIÓN)

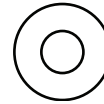
TOOLS AND HARDWARE REQUIRED / OUTILS ET QUINCAILLERIE REQUIS / INSTRUMENTAL Y HERRAJE REQUERIDOS



BYZ (x2)



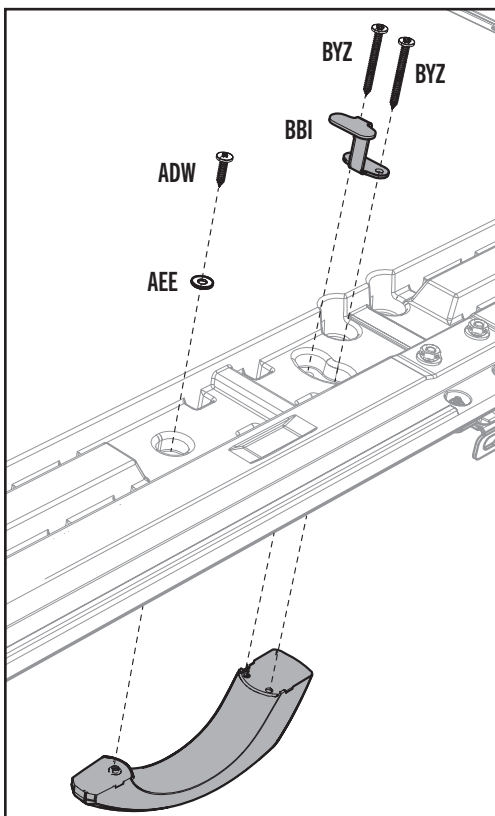
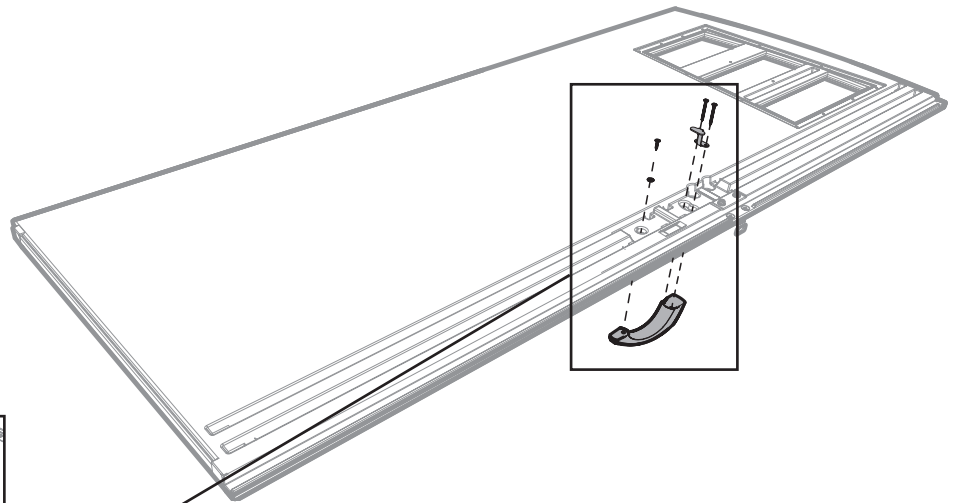
ADW (x1)



AEE (x1)

5.5

- Attach the handle as shown. **Tighten securely.**
- Bien attacher la poignée comme indiqué. **Bien serrer la quincaillerie.**
- Sujetar bien el picaporte como se muestra. **Apretar bien el herraje.**



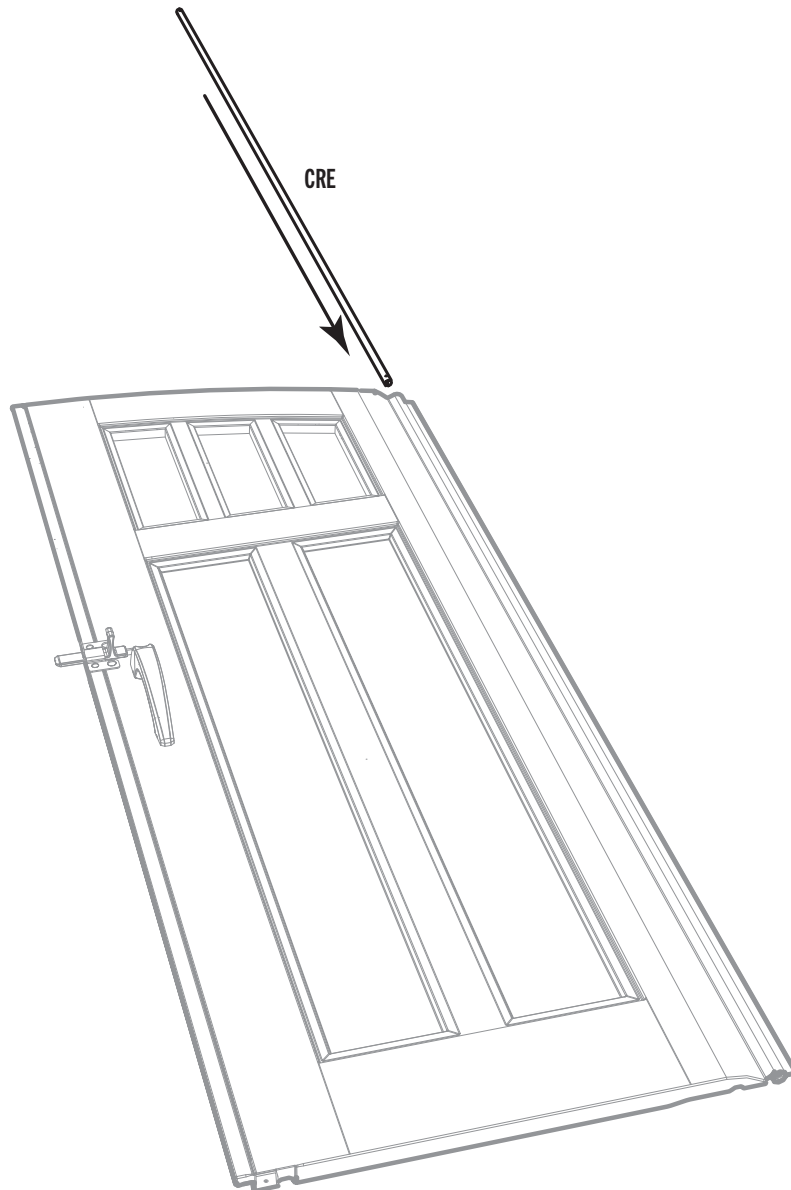
► SECTION 5 (CONTINUED) / SECTION 5 (SUITE) / SECCIÓN 5 (CONTINUACIÓN)

TOOLS AND HARDWARE REQUIRED / OUTILS ET QUINCAILLERIE REQUIS / INSTRUMENTAL Y HERRAJE REQUERIDOS



5.6

- Slide a **hinge tube (CRE)** into the hole in the door until a few inches remain out of the bottom.
- Faire glisser le **tube de articulation (CRE)** à travers le trou de la porte jusqu'à ce qu'il dépasse de quelques centimètres de la partie inférieure de la porte.
- Deslizar un **tubo de articulación (CRE)** adentro del agujero en la puerta hasta que el tubo cuelgue unas pulgadas de la parte inferior de la puerta.



► SECTION 5 (CONTINUED) / SECTION 5 (SUITE) / SECCIÓN 5 (CONTINUACIÓN)

TOOLS AND HARDWARE REQUIRED / OUTILS ET QUINCAILLERIE REQUIS / INSTRUMENTAL Y HERRAJE REQUERIDOS



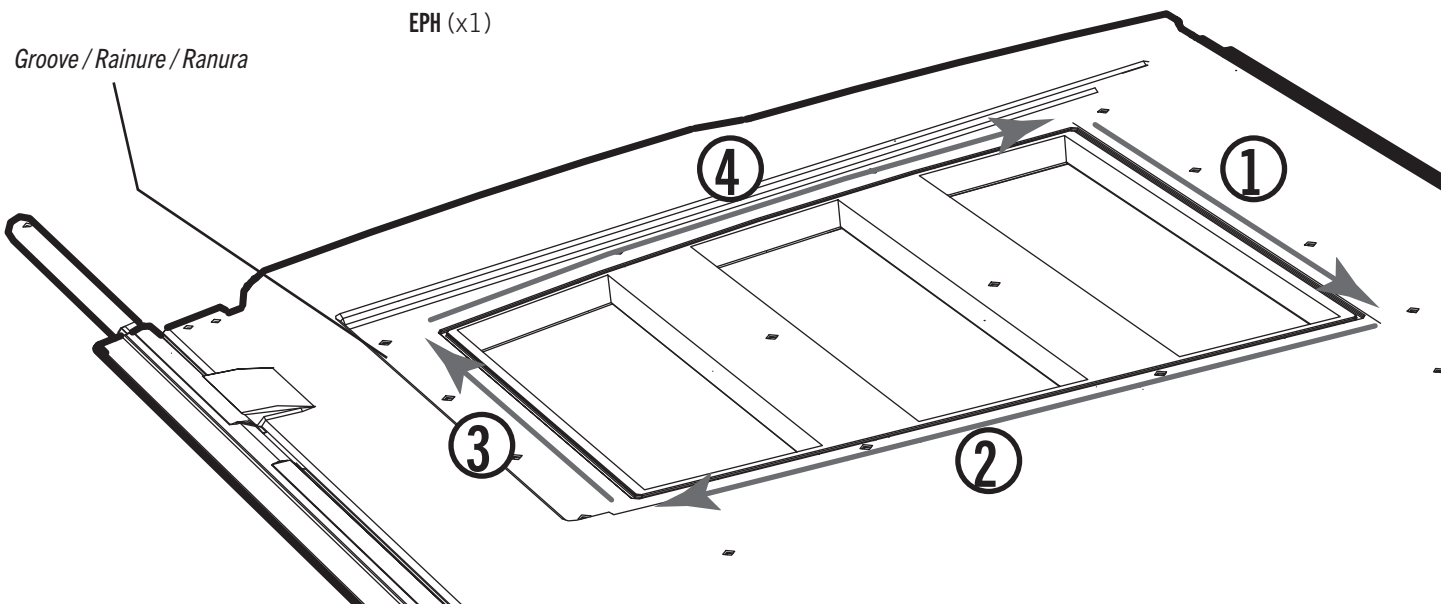
5.7

- There is a narrow groove (illustrated in black) running along the outside of the window on the back of each door. Starting at the top, right corner of the groove in the right door, lay the 1/8" ($\approx 3,2$ mm) strip of **butyl tape (EPH)** into the groove. **Do not worry about getting the tape completely into the groove just yet—simply lay the tape over the groove. Do not press the tape into the groove. Do not stretch the tape.** Work your way downward (1) and, as you get to each corner, peel off the paper backing from the tape you just laid (peel off backing at each corner). Go along the bottom (2) of the window. Curve your way upward (3) and then along the top (4) of the window until you're back where you started. **Clip off the excess.**
- Une rainure étroite (illustrée en noir) se trouve le long de l'extérieur de la fenêtre à l'arrière de chaque porte. Partant du coin supérieur droit de la rainure de la porte droite, étendre une bande de 1/8 po (≈ 3 mm) de **ruban de caoutchouc butyl (EPH)** dans la rainure. **Ne faire que déposer le ruban sur la rainure. Ne pas étirer le ruban. Ne pas pousser le ruban dans la rainure.** Travailler vers le bas (1) et, en approchant chaque angle, retirer le papier protecteur du ruban récemment étendu (retirer le papier protecteur à chaque angle). Étendre le ruban étendu le long du bord inférieur (2) de la fenêtre. Courber en haut (3), puis le long du haut (4) de la fenêtre jusqu'à revenir au point de départ. **Couper l'excédent.**
- Hay una ranura angosta (ilustrada en negro) bordeando la ventana en la superficie posterior de cada puerta. Comenzando desde arriba, en la esquina derecha de la ranura en la puerta derecha, aplicar una línea de 1/8 in (≈ 3 mm) de **cinta butílica (EPH)** en de la ranura. **Ne preocuparse por poner la cinta, mas solamente poner la cinta sobre la ranura. No presionar la cinta dentro de la ranura. No estirar la línea.** Seguir hacia abajo (1) y, al acercar cada ángulo, retirar el papel protector de la cinta apenas aplicada (quitar el papel protector a cada ángulo). Seguir a lo largo del borde inferior (2) de la ventana. Curvarla hacia arriba (3) y, entonces, a lo largo del borde superior (4) de la ventana hasta estar al punto de partida. **Cortar el exceso.**



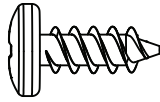
EPH (x1)

Groove / Rainure / Ranura



► SECTION 5 (CONTINUED) / SECTION 5 (SUITE) / SECCIÓN 5 (CONTINUACIÓN)

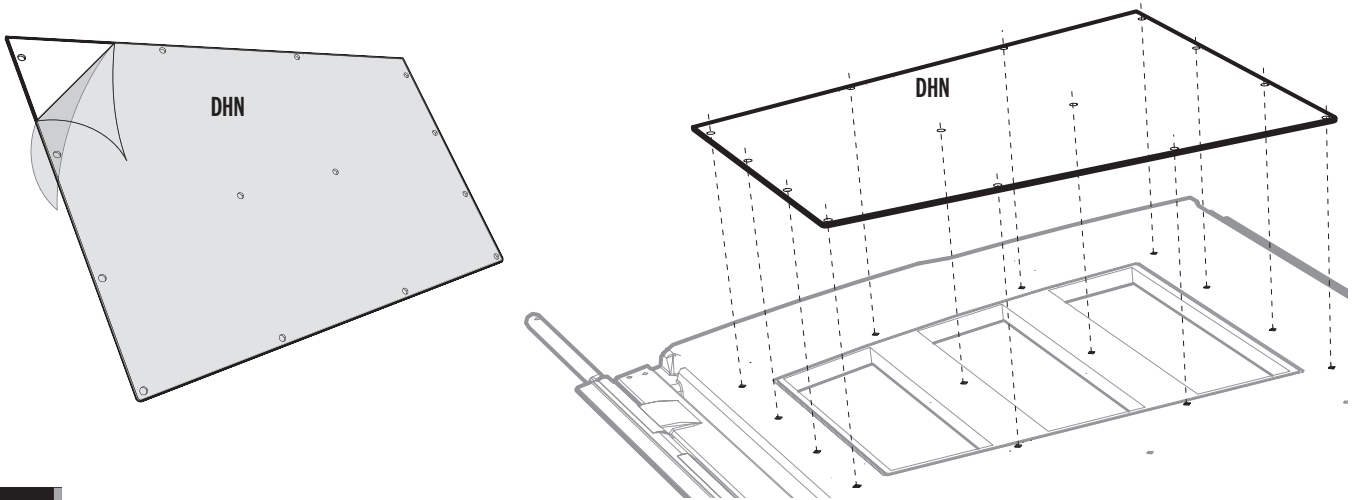
TOOLS AND HARDWARE REQUIRED / OUTILS ET QUINCAILLERIE REQUIS / INSTRUMENTAL Y HERRAJE REQUERIDOS



ADZ (x14)

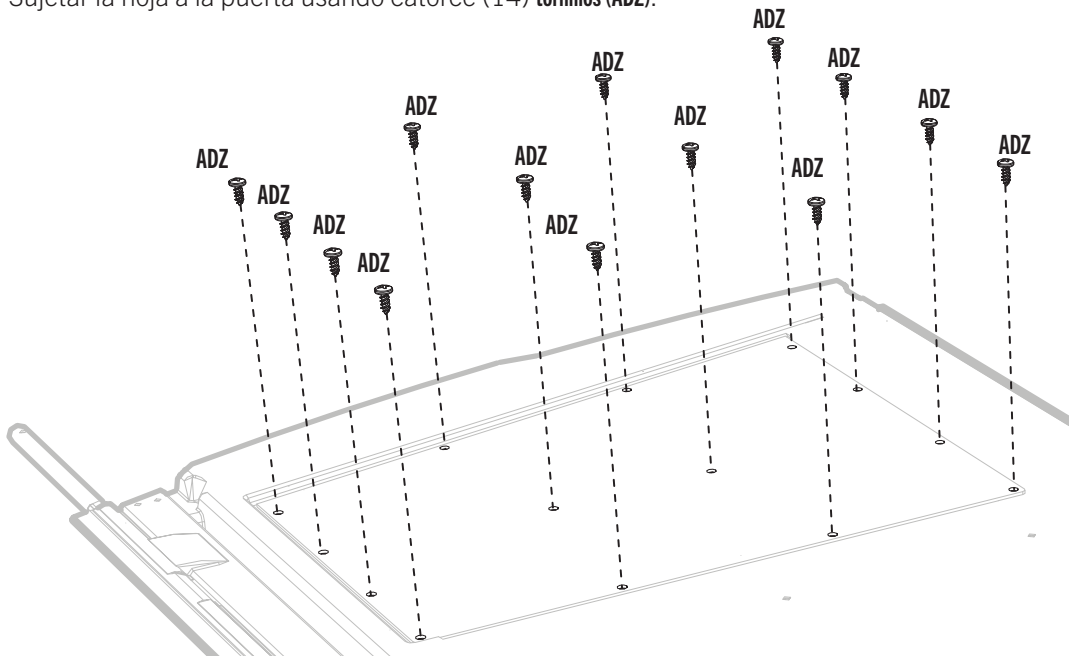
5.8

- Peel off the protective backing from both sides of **window pane (DHN)**. Align the holes in the pane with those in the door, and gently set a **window pane (DHN)** down onto the door.
- Retirer la pellicule protectrice des deux côtés du **carreau (DHN)**. Aligner les trous dans le carreau avec ceux de la porte, et, soigneusement, mettre le **carreau (DHN)** sur la porte.
- Retirar el protector de plástico de las dos caras de una **hoja (DHN)**. Alinear los agujeros en la hoja con los de la puerta, y colocar ligeramente la **hoja de ventana (DHN)** en la puerta.



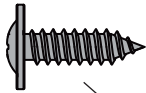
5.9

- Secure the pane to the door using fourteen (14) **screws (ADZ)**.
- Fixer le carreau à la porte en utilisant quatorze (14) **vis (ADZ)**.
- Sujetar la hoja a la puerta usando catorce (14) **tornillos (ADZ)**.

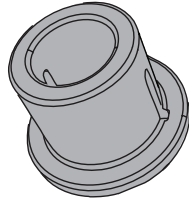




HARDWARE REQUIRED / QUINCAILLERIE REQUISE / HERRAJE REQUERIDO



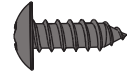
GJZ(x32)



AHO (x2)



ADC (x1)

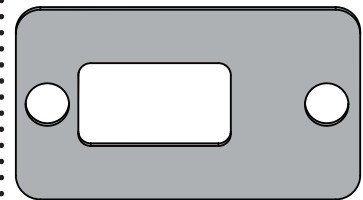


CWU (x2)



- These are not anchoring screws. Their purpose is to fasten together the floor panels.
- Ces vis ne sont pas les vis d'ancrage. Leur but est pour attacher les panneaux de plancher.
- Estos no son tornillos de anclaje. Son propósito es sólo para unir los paneles de piso.

Parts / Pièces / Piezas

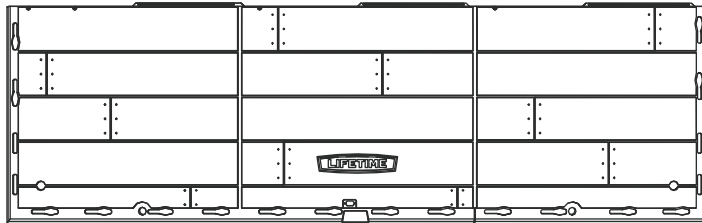


AHL (x1)

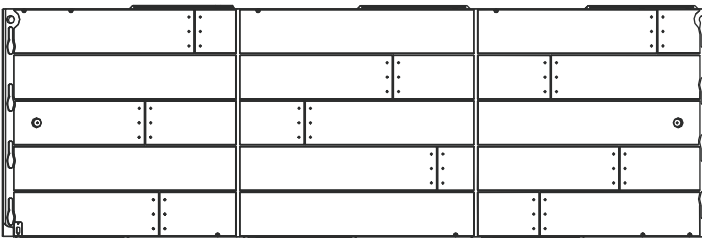


PARTS REQUIRED / PIÈCES REQUISES / PIEZAS REQUERIDAS

Plastic Parts / Pièces en plastique / Piezas de plástico



CUW (x2)



CUD (x3)



TOOLS REQUIRED / OUTILS REQUIS / INSTRUMENTAL REQUERIDO

(Not included—unless otherwise indicated*) / (Non inclus — sauf indication contraire*) / (No incluido, salvo indicación contraria*)



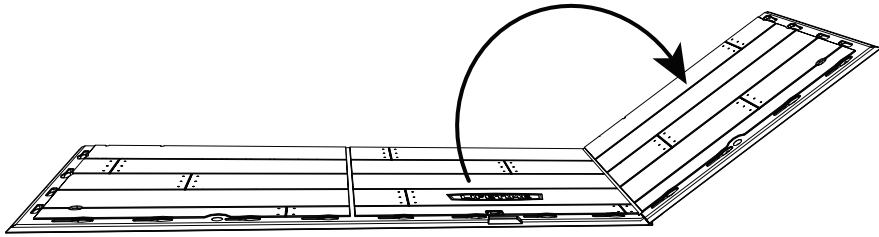
► SECTION 6 (CONTINUED) / SECTION 6 (SUITE) / SECCIÓN 6 (CONTINUACIÓN)

TOOLS AND HARDWARE REQUIRED / OUTILS ET QUINCAILLERIE REQUIS / INSTRUMENTAL Y HERRAJE REQUERIDOS



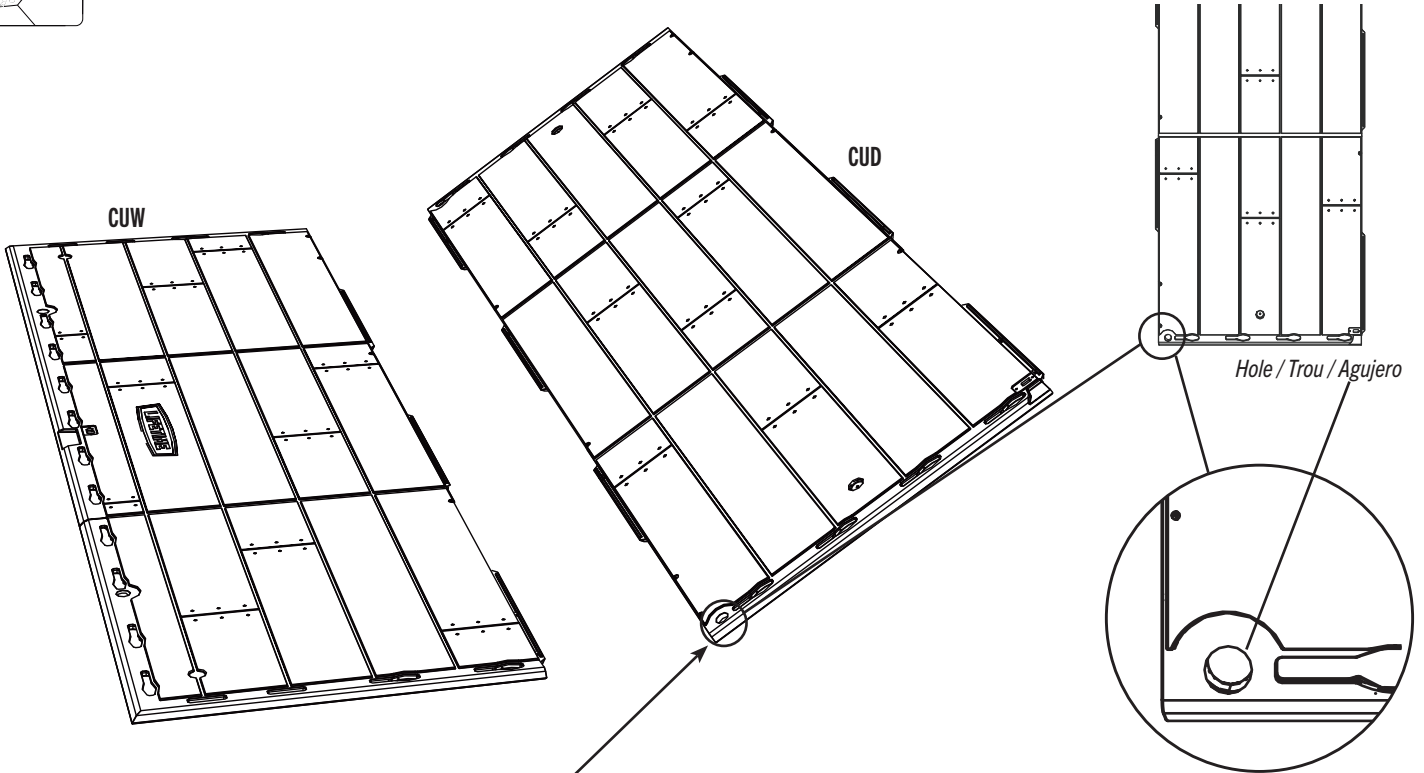
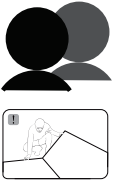
6.1

- Unfold the floor panels before installing.
- Dépliez les panneaux de sol avant l'installation.
- Despliegue los paneles del suelo antes de instalar.



6.2

- Hold an **inner floor panel (CUD)** at an angle, and slide the tabs along the edge underneath an **outer floor panel (CUW)**. The tabs interlock. Lay the panel flat.
- Poser un **panneau de plancher intérieur (CUD)** à un angle, et faire glisser les languettes le long du bord au-dessus du **panneau de plancher extérieur (CUW)**. Les languettes s'enclenchent les uns les autres. Étendre-le par terre.
- Colocar un **panel de piso interior (CUD)** a un ángulo, y deslizar las lengüetas a lo largo del borde debajo el **panel de piso exterior (CUW)**. Las lengüetas se entrelazan las unas con las otras. Aplanarlo.



- If the hole is not at this corner, turn the panel 180°. The left door hinge goes here later.
- Si le trou n'est pas ici, tourner le panneau 180°. La charnière de la porte gauche s'insère ici plus tard.
- Si el agujero no está aquí, girar el panel 180°. La bisagra de la puerta izquierda se inserta aquí más tarde.

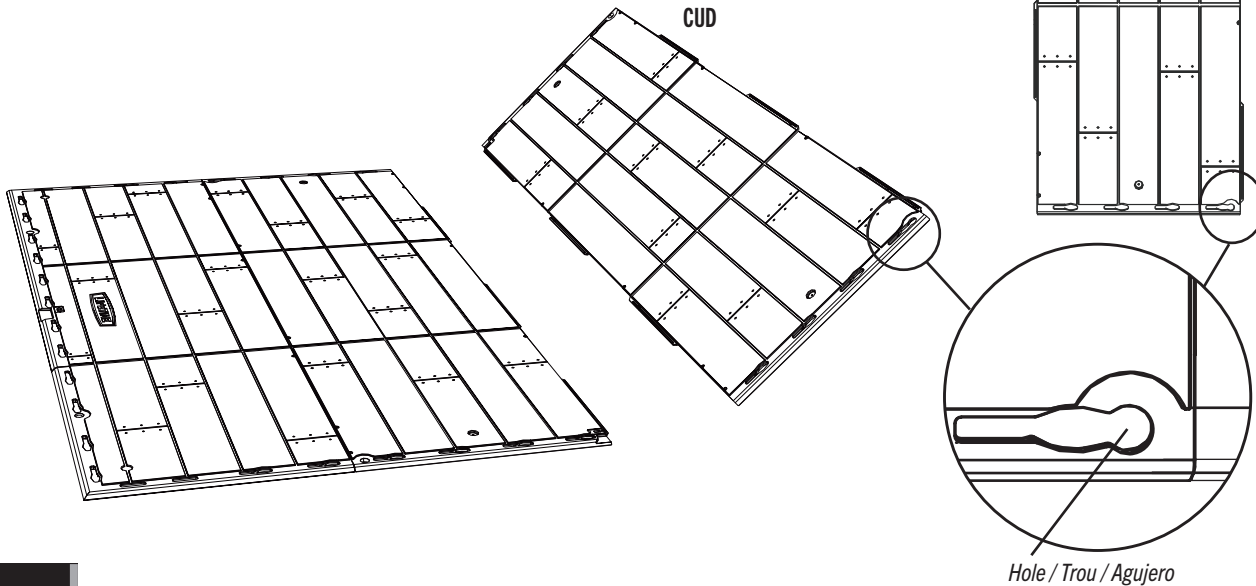
► SECTION 6 (CONTINUED) / SECTION 6 (SUITE) / SECCIÓN 6 (CONTINUACIÓN)

TOOLS AND HARDWARE REQUIRED / OUTILS ET QUINCAILLERIE REQUIS / INSTRUMENTAL Y HERRAJE REQUERIDOS



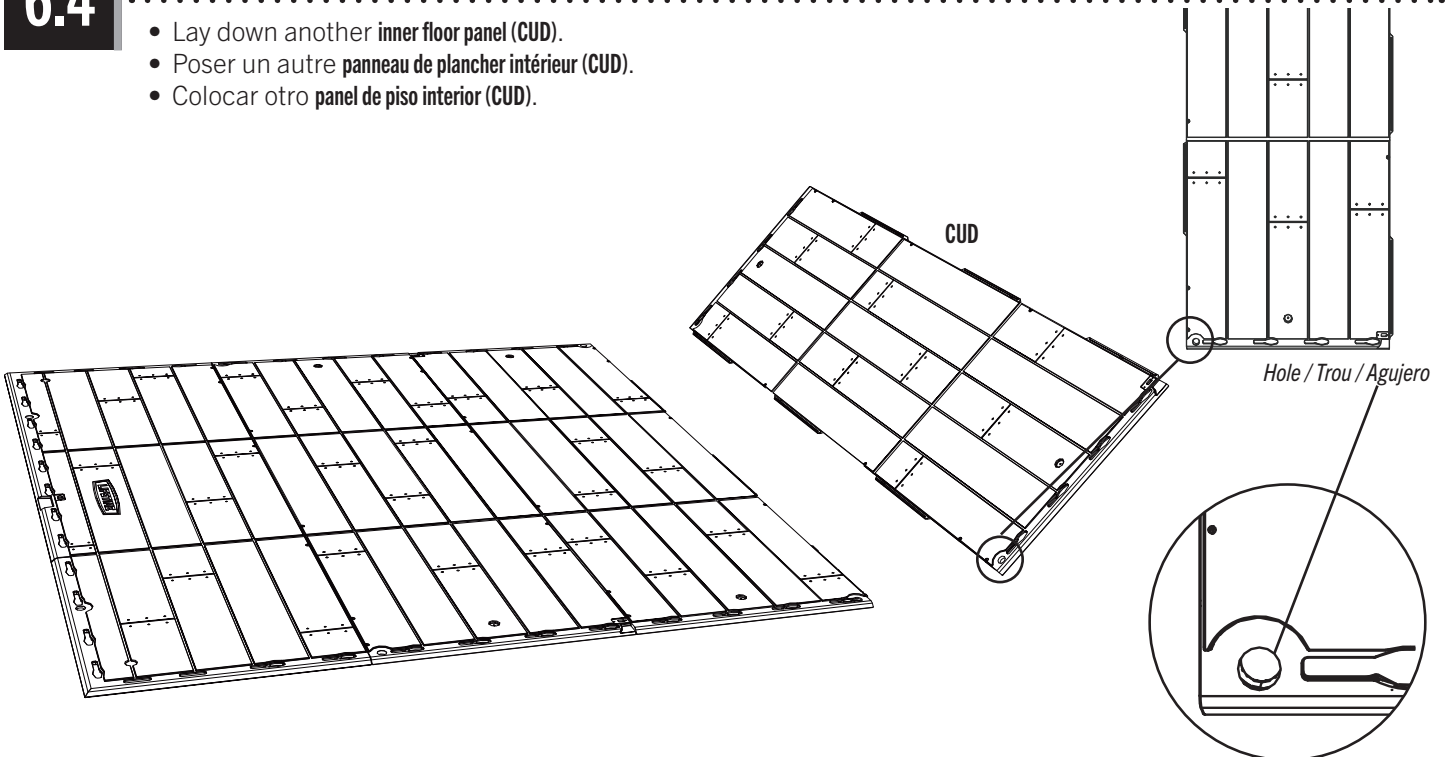
6.3

- Repeat the previous step.
- Répéter l'étape précédente.
- Repetir el paso anterior.



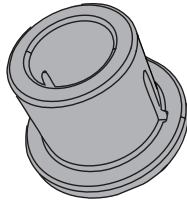
6.4

- Lay down another inner floor panel (CUD).
- Poser un autre panneau de plancher intérieur (CUD).
- Colocar otro panel de piso interior (CUD).



► SECTION 6 (CONTINUED) / SECTION 6 (SUITE) / SECCIÓN 6 (CONTINUACIÓN)

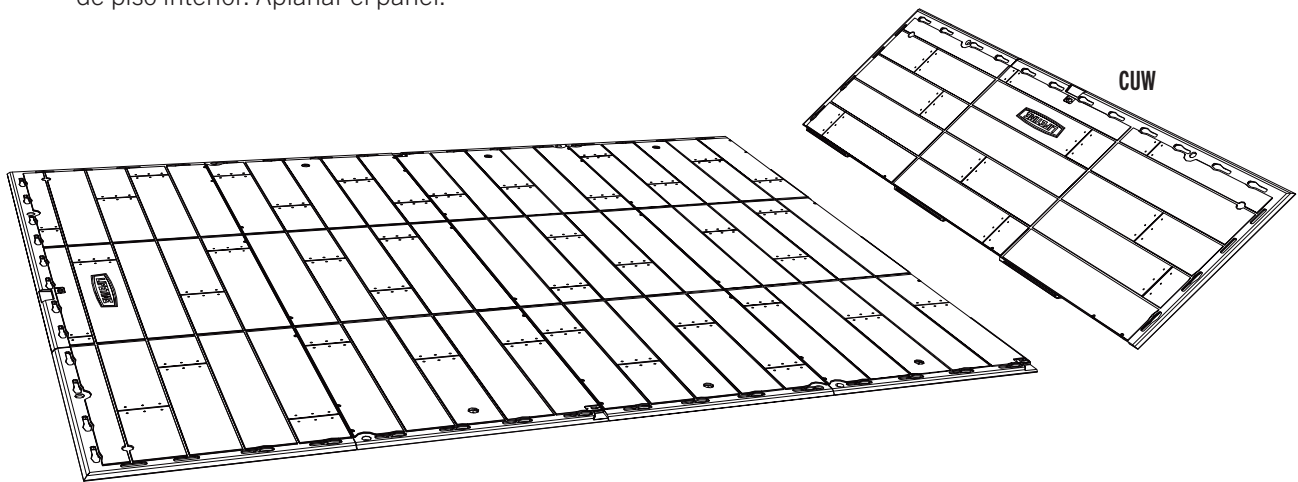
TOOLS AND HARDWARE REQUIRED / OUTILS ET QUINCAILLERIE REQUIS / INSTRUMENTAL Y HERRAJE REQUERIDOS



AHO (x2)

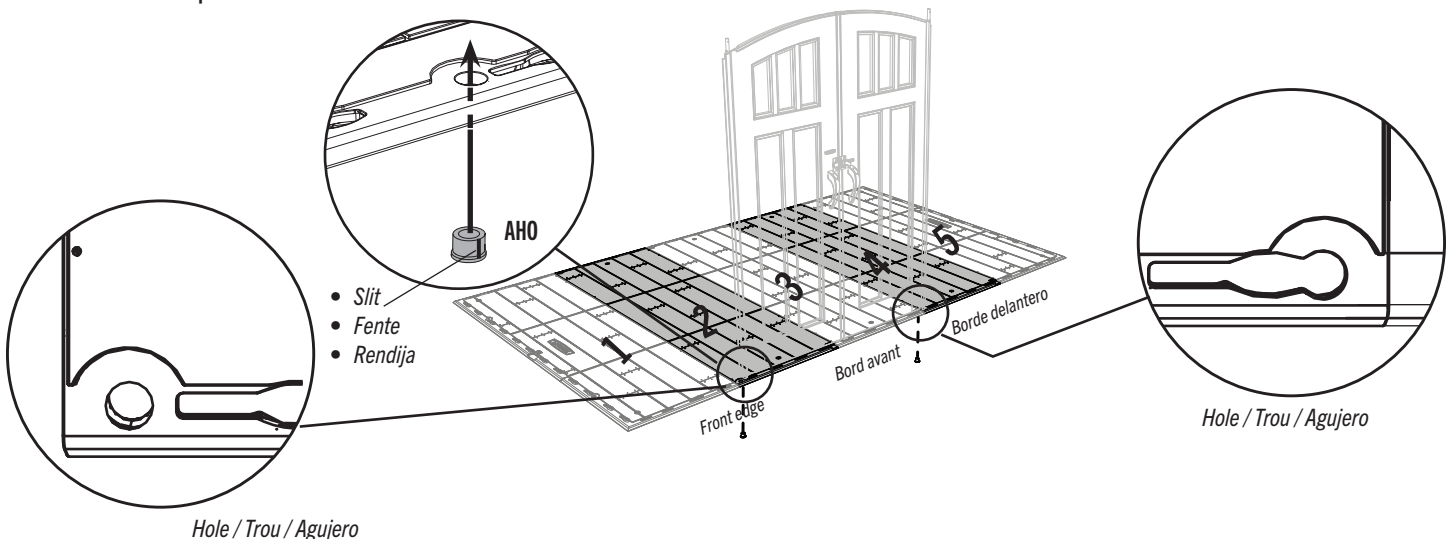
6.5

- Hold an **outer floor panel (CUW)** at an angle and slide the tabs along the edge underneath the last inner floor panel. Lay the panel down flat.
- Poser un **panneau de plancher extérieur (CUW)** à un angle, et faire glisser les languettes le long du bord au-dessus du dernier panneau de plancher intérieur. Étendre-le par terre.
- Colocar un **panel de piso exterior (CUW)** a un ángulo, y deslizar las lenguetas a lo largo del borde debajo el último panel de piso interior. Aplanar el panel.



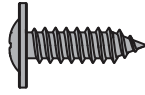
6.6

- Insert **bushings (AHO)** through the holes in the 2nd and 3rd floor panels from the left. **The slit in the bushing should face the front of the shed.**
- Insérer les **bagues (AHO)** à travers les trous dans les 2e et 3e panneaux de plancher du bord gauche. **La fente dans la bague doit donner sur le bord avant de l'abri.**
- Insertar los **casquillos (AHO)** a través de los agujeros en los 2º y 3º paneles de piso del borde izquierdo. **La rendija en el casquillo debe dar hacia el borde delantero de la caseta.**



► SECTION 6 (CONTINUED) / SECTION 6 (SUITE) / SECCIÓN 6 (CONTINUACIÓN)

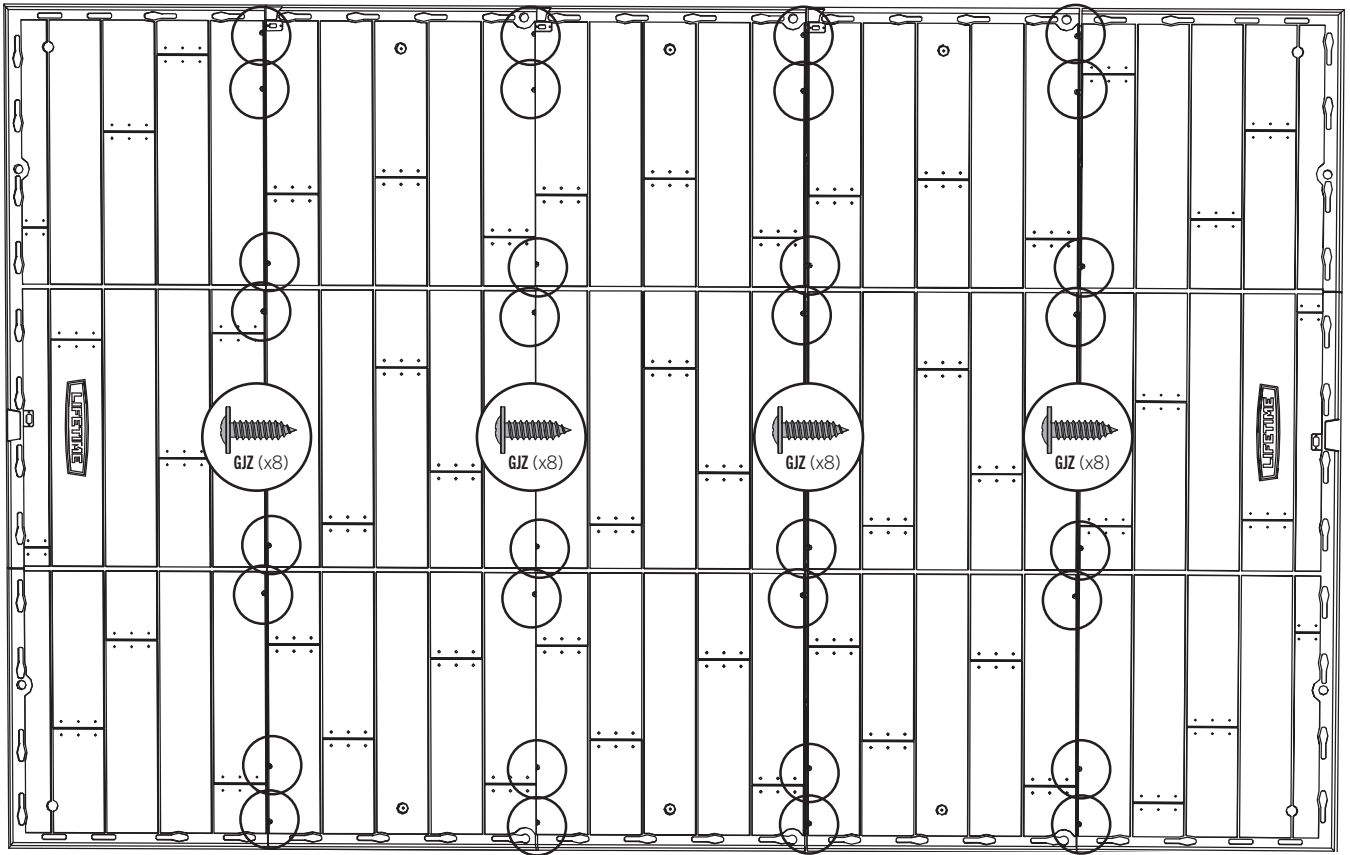
TOOLS AND HARDWARE REQUIRED / OUTILS ET QUINCAILLERIE REQUIS / INSTRUMENTAL Y HERRAJE REQUERIDOS



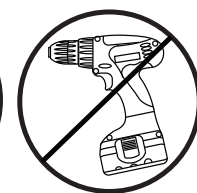
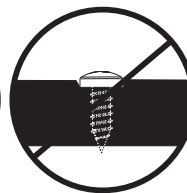
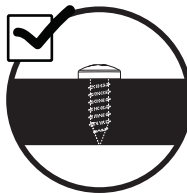
GJZ (x32)

6.7

- Insert the **screws (GJZ)** through the divots in the floor panels and into the tabs of the adjacent floor panels. (The divots are near each seam of the floor panels.)
- Insérer les **vis (GJZ)** à travers les marques dans les panneaux de plancher et dans les languettes du panneaux de plancher contigu. (Les marques se trouvent près de chaque jonction des panneaux de plancher.)
- Insertar los **tornillos (GJZ)** a través de las marcas en los paneles de piso y dentro de las lengüetas des los paneles de piso adyacentes. (Se encuentran las marcas cerca de cada juntura de los paneles de piso.)

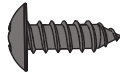


- *These screws do not anchor the floor; they only hold the panels together.*
- *Ces vis n'ancrent pas le plancher ; ils ne servent que pour attacher les panneaux les uns aux autres.*
- *Estos tornillos no anclan el piso; sirven sólo para sujetar los paneles los unos a los otros.*



► SECTION 6 (CONTINUED) / SECTION 6 (SUITE) / SECCIÓN 6 (CONTINUACIÓN)

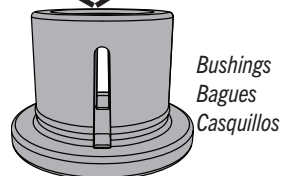
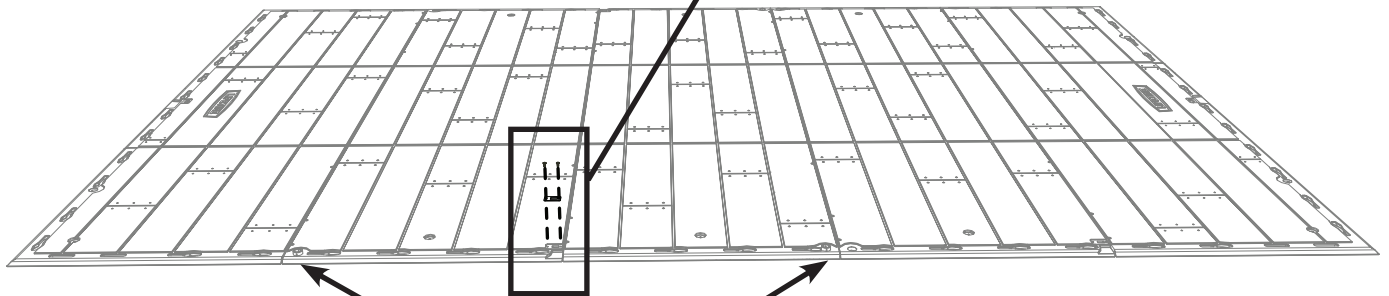
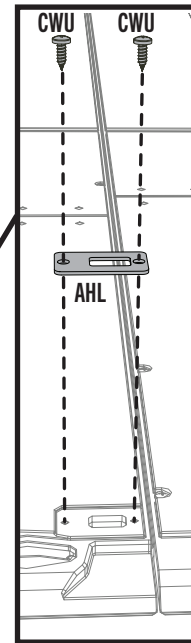
TOOLS AND HARDWARE REQUIRED / OUTILS ET QUINCAILLERIE REQUIS / INSTRUMENTAL Y HERRAJE REQUERIDOS



CWU (x2)

6.8

- Attach the **strike plate (AHL)** to the floor on the same side the bushings were installed.
- Attacher la **gâche (AHL)** au plancher sur le même côté que celui où les bagues ont été installées.
- Fijar la **placa de impacto (AHL)** al piso en el mismo lado donde se instalaron los casquillos.

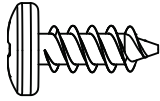


7

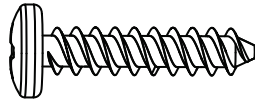
WALL ASSEMBLY / ASSEMBLAGE DES MURS / ENSAMBLAJE DE LOS MUROS



HARDWARE REQUIRED / QUINCAILLERIE REQUISE / HERRAJE REQUERIDO



ADZ (x110)



ADV (x8)

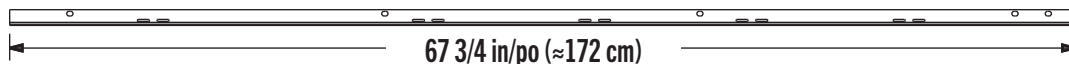


PARTS REQUIRED / PIÈCES REQUISES / PIEZAS REQUERIDAS

Metal parts / Pièces en métal / Piezas de metal

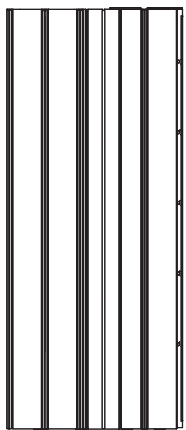


FLB (x1)

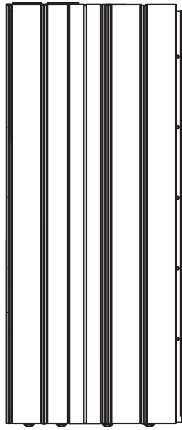


AFM (x10)

Plastic parts / Pièces en plastique / Piezas de plástico



AGL (x2)



AGW (x2)



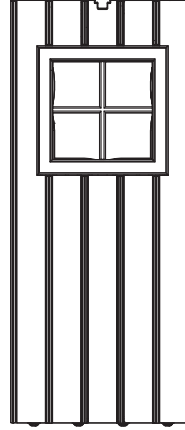
AHD (x8)



CKK (x1)



CKN (x1)



AHH (x1)

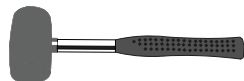


AIW (x1)



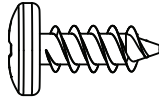
TOOLS REQUIRED / OUTILS REQUIS / INSTRUMENTAL REQUERIDO

(Not included—unless otherwise indicated*) / (Non inclus — sauf indication contraire*) / (No incluido, salvo indicación contratia*)



► SECTION 7 (CONTINUED) / SECTION 7 (SUITE) / SECCIÓN 7 (CONTINUACIÓN)

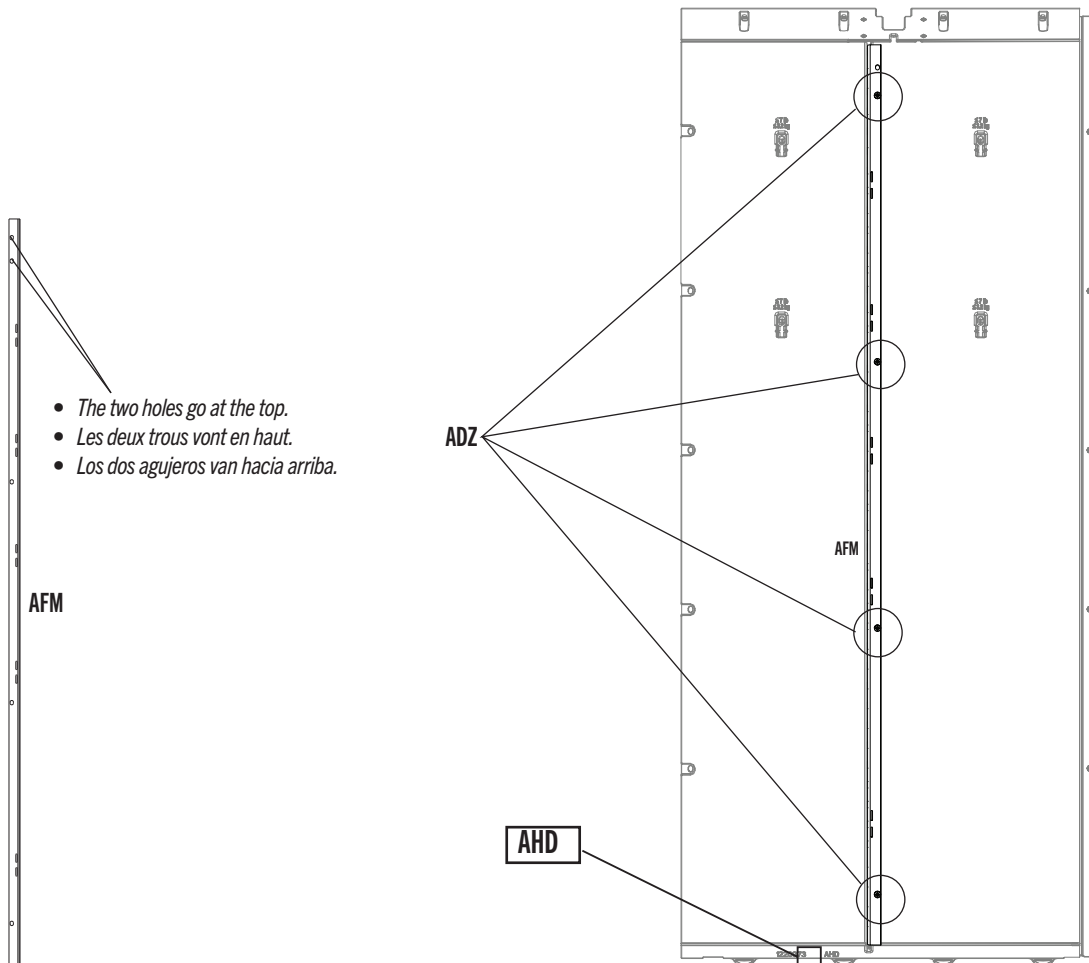
TOOLS AND HARDWARE REQUIRED / OUTILS ET QUINCAILLERIE REQUIS / INSTRUMENTAL Y HERRAJE REQUERIDOS



ADZ (x32)

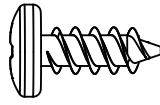
7.1

- Insert a **wall channel (AFM)** into the groove just to the left notch of the eight (8) **wall panels (AHD)** as shown. Secure with four (4) **screws (ADZ)** for each one. **The top hole is for manufacturing purposes only.**
- Insérer un **support mural (AFM)** dans la rainure juste à gauche de l'encoche dans des huit (8) **panneaux muraux (AHD)** comme illustré. Les fixer à l'aide de quatre (4) **vis (ADZ)** chacun. **Le trou supérieur est pour les fins de fabrication seulement.**
- Insertar un **sopORTE mural (AFM)** en la ranura apenas a la izquierda de la muesca en los ocho (8) **paneles murales (AHD)** como se muestra. Fijarlos usando cuatro (4) **tornillos (ADZ)** cada uno. **El agujero superior sirve sólo para los fines de fabricación.**



► SECTION 7 (CONTINUED) / SECTION 7 (SUITE) / SECCIÓN 7 (CONTINUACIÓN)

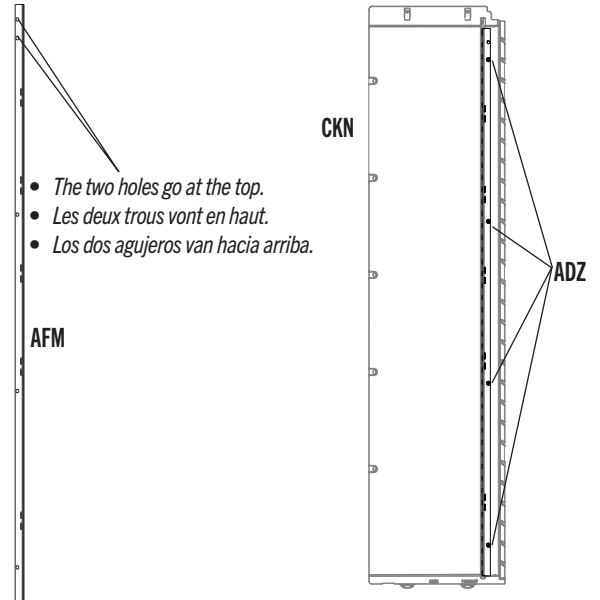
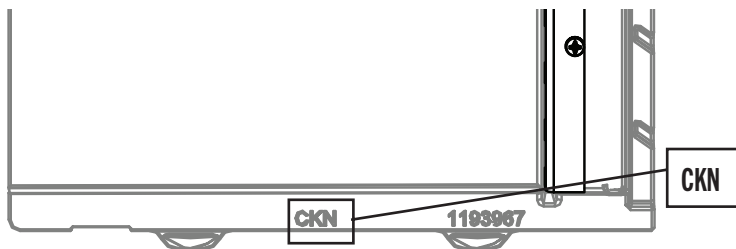
TOOLS AND HARDWARE REQUIRED / OUTILS ET QUINCAILLERIE REQUIS / INSTRUMENTAL Y HERRAJE REQUERIDOS



ADZ (x8)

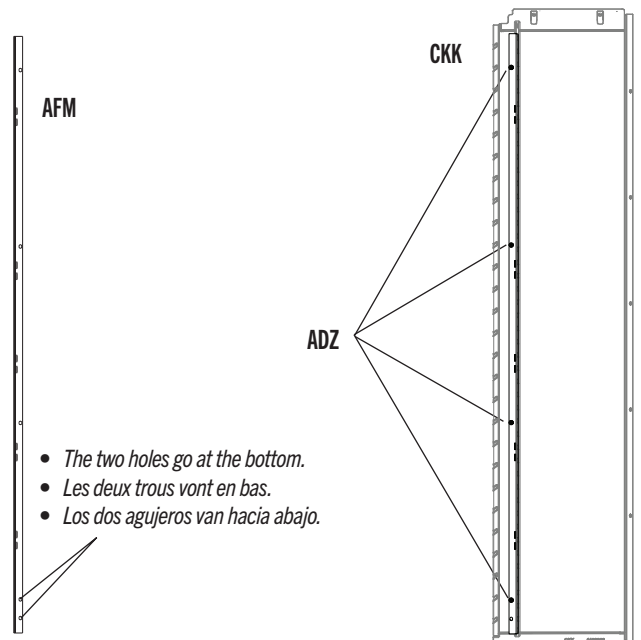
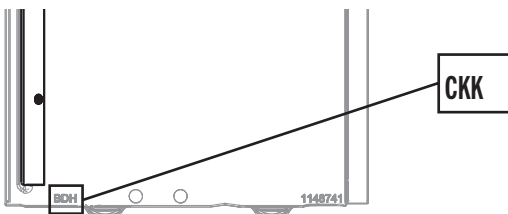
7.2

- Insert a **wall channel (AFM)** into the first groove on the back of the **right narrow wall panel (CKN)** as indicated. Attach with just four (4) **screws (ADZ)**.
- Insérer un **support mural (AFM)** dans la première rainure du **panneau mural étroit droit (CKN)** comme indiqué. L'attacher à l'aide de quatre (4) **vis (ADZ)** seulement.
- Insertar un **sopORTE mural (AFM)** en la primera ranura del **panel mural angosto derecho (CKN)** como se indica. Sujetarlo usando sólo cuatro (4) **tornillos (ADZ)**.



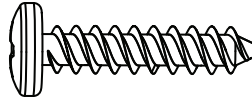
7.3

- Insert a **wall channel (AFM)** into the first groove on the back of the **left narrow wall panel (CKK)** as indicated. Attach with just four (4) **screws (ADZ)**.
- Insérer un **support mural (AFM)** dans la première rainure du **panneau mural étroit gauche (CKK)** comme indiqué. Attacher-le à l'aide de quatre (4) **vis (ADZ)** seulement.
- Insertar un **sopORTE mural (AFM)** en la primera ranura del **panel mural angosto izquierdo (CKK)** como se indica. Sujetarlo usando sólo cuatro (4) **tornillos (ADZ)**.



► SECTION 7 (CONTINUED) / SECTION 7 (SUITE) / SECCIÓN 7 (CONTINUACIÓN)

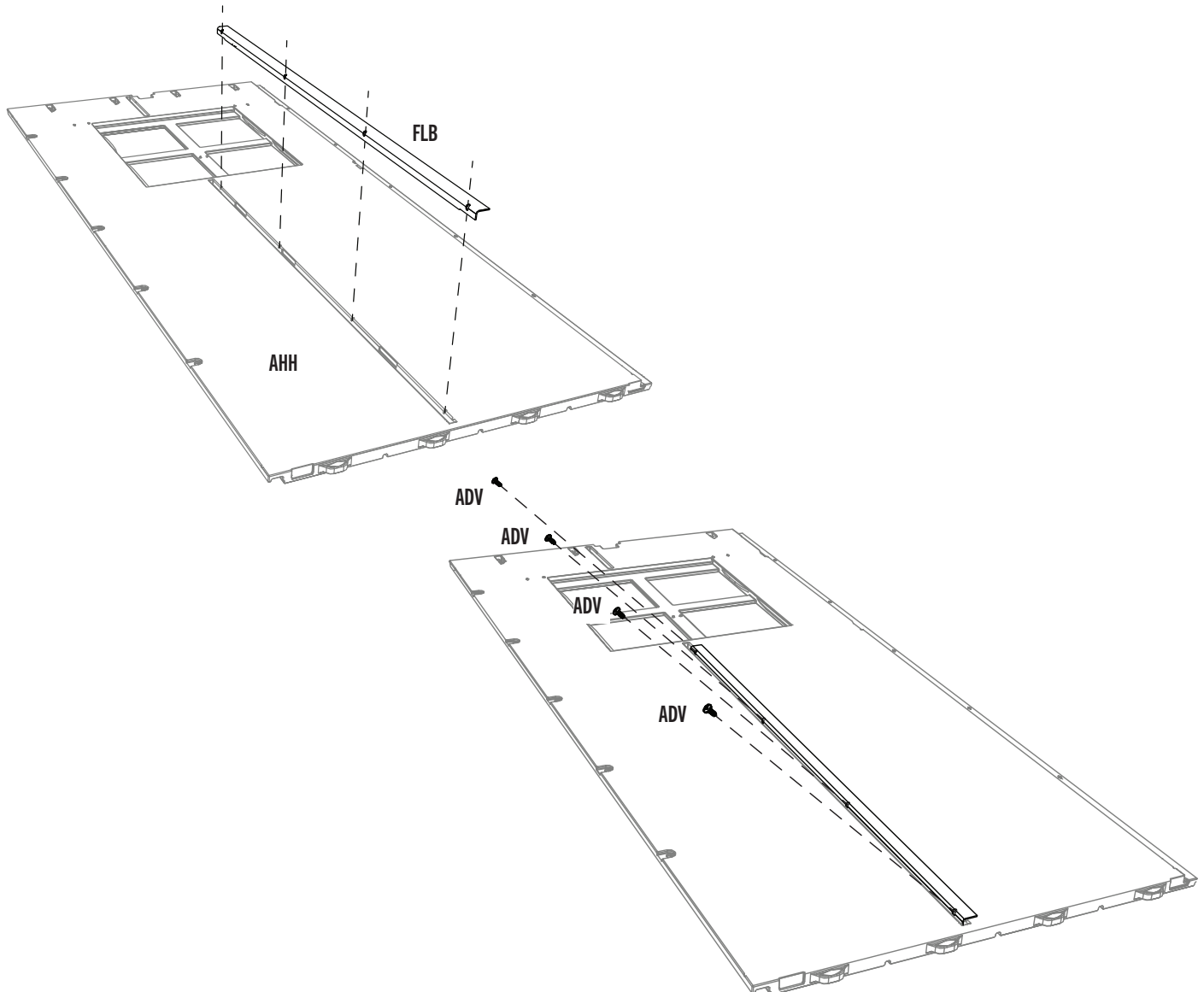
TOOLS AND HARDWARE REQUIRED / OUTILS ET QUINCAILLERIE REQUIS / INSTRUMENTAL Y HERRAJE REQUERIDOS



ADV (x4)

7.4

- Secure a **wall support channel (FLB)** just to the left of the center groove of the **window wall panel (AHH)** using four (4) **screws (ADV)**. **The screws go in at an angle.**
- Attacher un **canal de support (FLB)** juste à gauche de la rainure centrale du **panneau mural à fenêtre (AHH)** à l'aide de quatre (4) **vis (ADV)**. **Les vis s'insèrent en biais.**
- Sujetar un **canal de soporte (FLB)** justo a la izquierda de la ranura central del **panel murale para ventana (AHH)** usando cuatro (4) **tornillos (ADV)**. **Se insertan los tornillos en ángulo.**



► SECTION 7 (CONTINUED) / SECTION 7 (SUITE) / SECCIÓN 7 (CONTINUACIÓN)

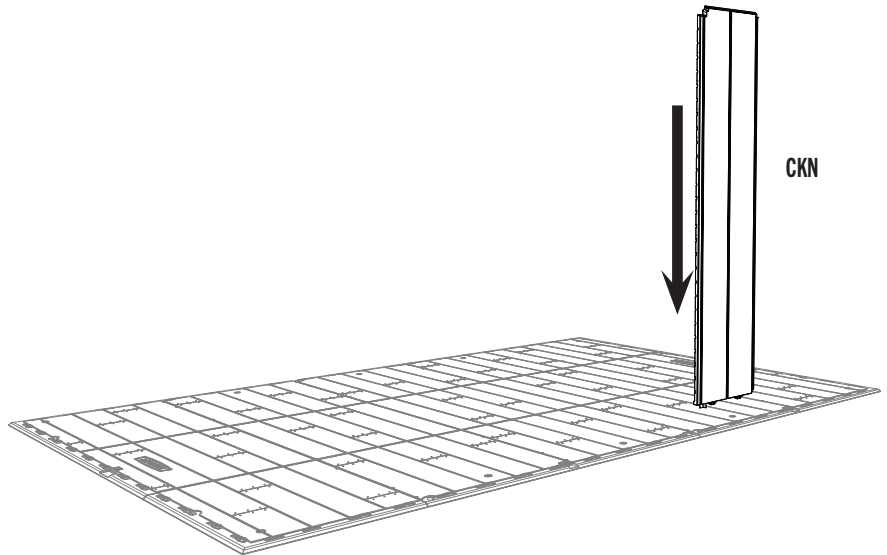
TOOLS AND HARDWARE REQUIRED / OUTILS ET QUINCAILLERIE REQUIS / INSTRUMENTAL Y HERRAJE REQUERIDOS



7.5



- Insert tabs at the bottom of the **right narrow wall panel (CKN)** into the seventh and eighth slots from the front, right corner of the floor.
- Insérer les languettes au bord inférieur du **panneau mural étroit droit (CKN)** dans les septième et huitième rainures du coin droit du plancher.
- Insertar las lengüetas al borde inferior del **panel mural angosto derecho (CKN)** en las séptima y octava ranuras de la esquina derecha del piso.



7.6

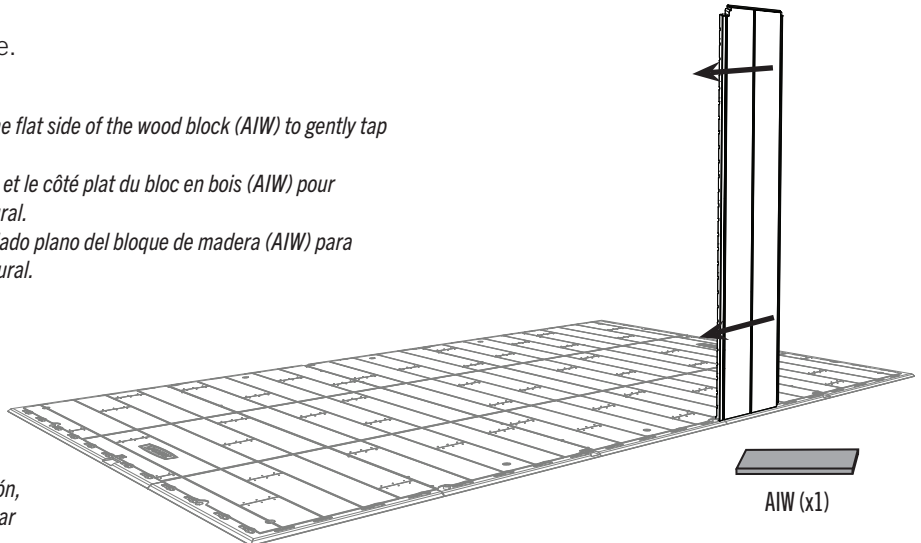
- Slide the panel to the left.
- Faire glisser le panneau à gauche.
- Deslizar el panel a la izquierda.



- *You may need to use a rubber mallet and the flat side of the wood block (AIW) to gently tap the wall panel into place.*
- *Si besoin, utiliser un maillet en caoutchouc et le côté plat du bloc en bois (AIW) pour couper doucement en place le panneau mural.*
- *Si es necesario, usar el mazo de goma y el lado plano del bloque de madera (AIW) para golpear suavemente en su lugar el panel mural.*

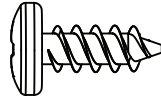
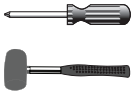


- *If the bushings are in the way, temporarily remove them to insert the wall panel.*
- *Si les bagues interfèrent avec l'installation, les retirer temporairement pour pouvoir insérer le panneau mural.*
- *Si los casquillos interfieren con la instalación, retirarlos temporalmente para poder insertar el panel mural.*



► SECTION 7 (CONTINUED) / SECTION 7 (SUITE) / SECCIÓN 7 (CONTINUACIÓN)

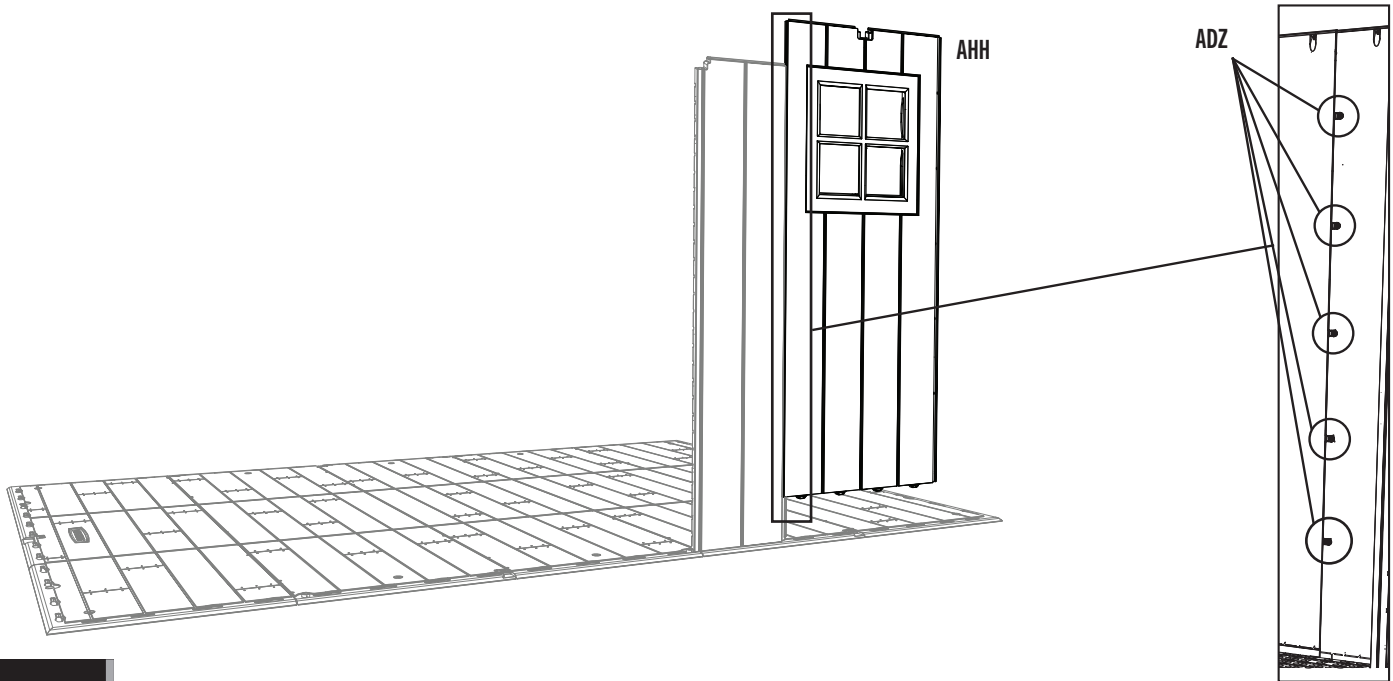
TOOLS AND HARDWARE REQUIRED / OUTILS ET QUINCAILLERIE REQUIS / INSTRUMENTAL Y HERRAJE REQUERIDOS



ADZ (x5)

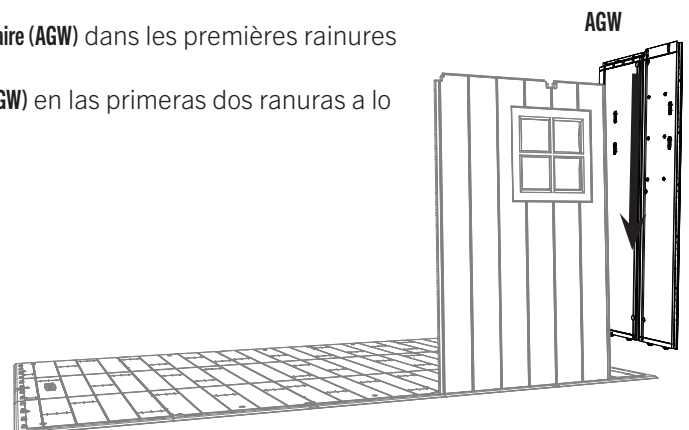
7.7

- Insert the four tabs at the bottom of the **window wall panel (AHH)** into the floor slots next to the narrow wall panel, and slide the panel to the left. Align the five holes, and secure the two panels using five (5) **screws (ADZ)**. **The attachment points may have a thin membrane that the screws will puncture.**
- Insérer les quatre languettes au bord inférieur du **panneau mural avec fenêtre (AHH)** dans les rainures à côté du panneau mural étroit droit, et faire glisser le panneau à gauche. Aligner les cinq trous, et attacher bien les deux panneaux à l'aide de cinq (5) **vis (ADZ)**. **Ne pas serrer excessivement les vis. Les points de fixation peuvent avoir une fine membrane que les vis perceront.**
- Insertar las cuatro lengüetas al borde inferior del **panel mural con ventana (AHH)** en las ranuras a lado del panel mural angosto derecho, y deslizar el panel a la izquierda. Alinear los cinco agujeros, y sujetar los dos paneles usando cinco (5) **tornillos (ADZ)**. **Los puntos de fijación pueden tener una membrana delgada que los tornillos perforarán.**



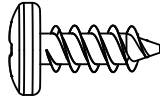
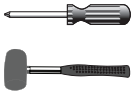
7.8

- Insert tabs at the bottom of the **corner panel (AGW)** into the first two slots along the right edge of the floor.
- Insérer les languettes au bord inférieur du **panneau angulaire (AGW)** dans les premières rainures le long du bord droit du plancher.
- Insérer las lengüetas al borde inferior del **panel angular (AGW)** en las primeras dos ranuras a lo largo del borde derecho del piso.



► SECTION 7 (CONTINUED) / SECTION 7 (SUITE) / SECCIÓN 7 (CONTINUACIÓN)

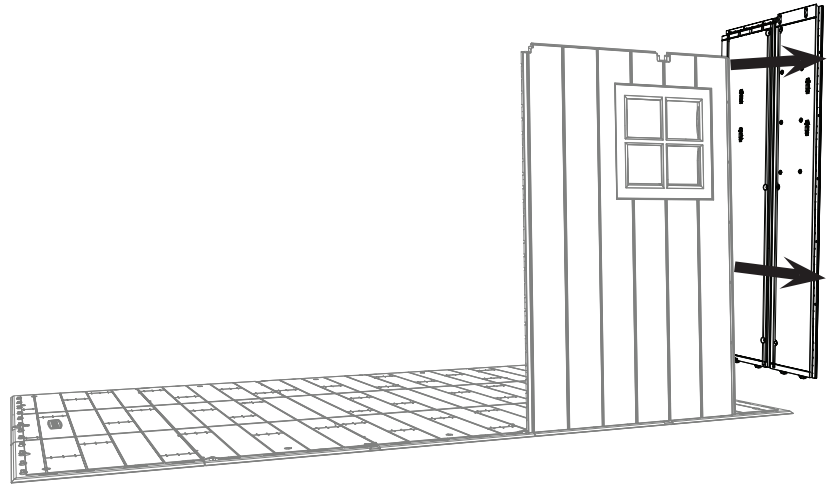
TOOLS AND HARDWARE REQUIRED / OUTILS ET QUINCAILLERIE REQUIS / INSTRUMENTAL Y HERRAJE REQUERIDOS



ADZ (x5)

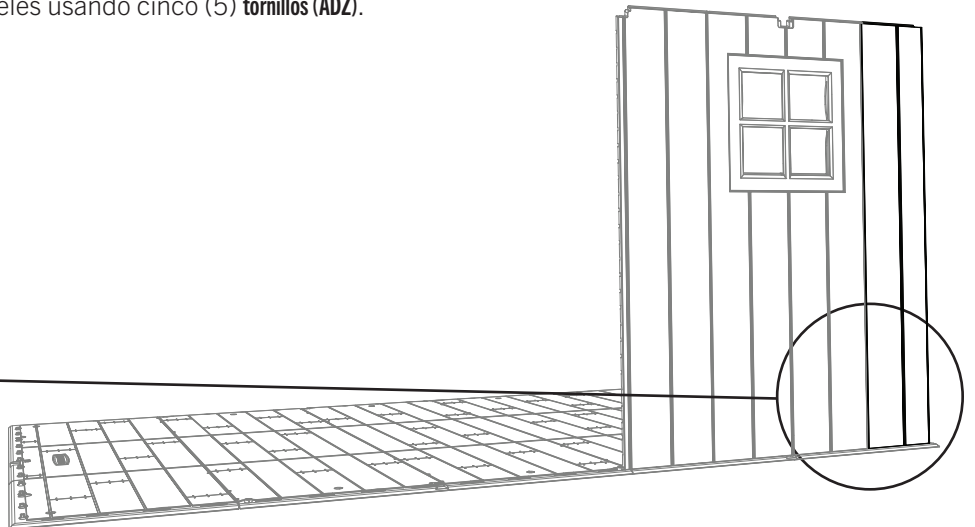
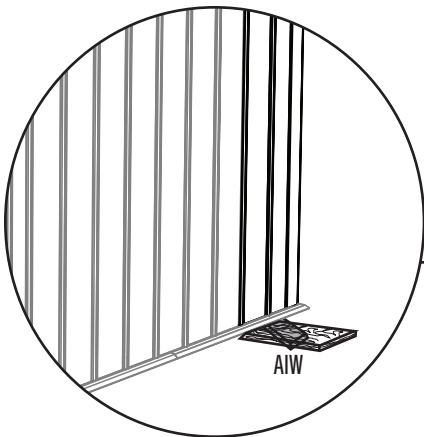
7.9

- Slide the panel toward the front of the floor.
- Faire glisser le panneau vers la partie avant de l'abri.
- Deslizar el panel hacia la parte delantera de la caseta.



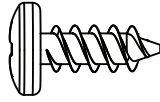
7.10

- Bend the corner panel as shown, and pull down to snap the tabs into the first two slots from the right corner of the floor. Place the **plastic block (AIW)** underneath the floor and directly underneath the tab being inserted to help with insertion. Secure the two panels using five (5) **screws (ADZ)**.
- Plier le panneau angulaire comme illustré, tirer le panneau vers le bas, et insérer les languettes dans les premières deux encoches du coin avant droit. Pour aider avec l'insertion, mettre le **bloc en plastique (AIW)** sous le plancher et directement sous l'onglet à insérer. Attacher bien les deux panneaux à l'aide de cinq (5) **vis (ADZ)**.
- Desplegar el panel angular como se muestra, tirar para abajo el panel, e insertar las lengüetas en las dos primeras muescas de la esquina delantera derecha. Para ayudar con la inserción, colocar el **bloque de plástico (AIW)** debajo el piso y directamente debajo la lengüeta a insertar. Sujetar los dos paneles usando cinco (5) **tornillos (ADZ)**.



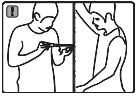
► SECTION 7 (CONTINUED) / SECTION 7 (SUITE) / SECCIÓN 7 (CONTINUACIÓN)

TOOLS AND HARDWARE REQUIRED / OUTILS ET QUINCAILLERIE REQUIS / INSTRUMENTAL Y HERRAJE REQUERIDOS

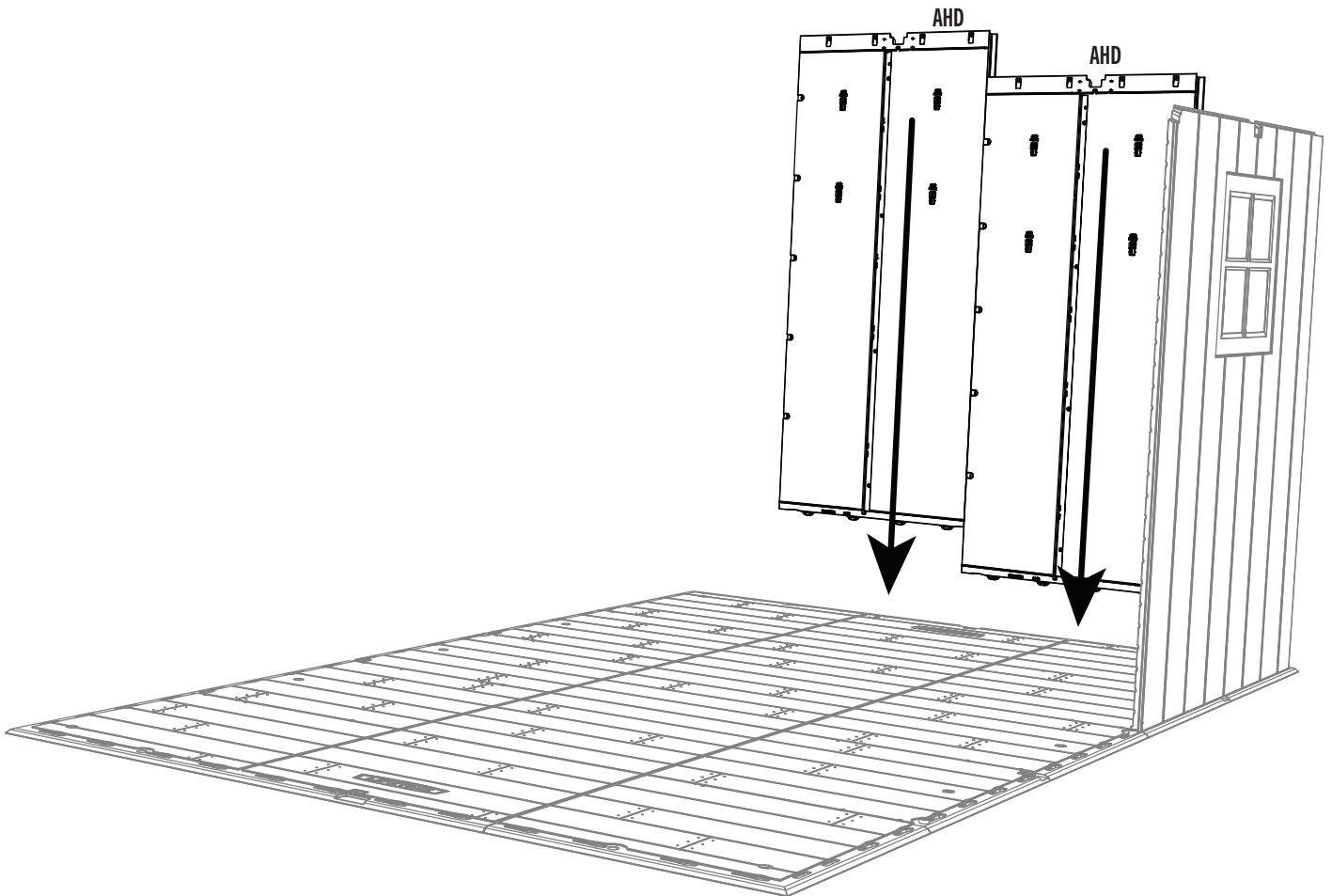


ADZ (x10)

7.11

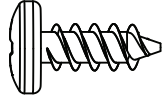


- Insert two (2) **wall panels (AHD)**, and secure using five (5) **screws (ADZ)** each.
- Insérer deux (2) **panneaux muraux (AHD)**, et les attacher l'un à l'autre à l'aide de cinq (5) **vis (ADZ)** chacun.
- Insertar dos (2) **paneles de pared (AHD)**, y sujetarlos usando cinco (5) **tornillos (ADZ)** cada uno.



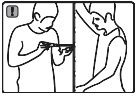
► SECTION 7 (CONTINUED) / SECTION 7 (SUITE) / SECCIÓN 7 (CONTINUACIÓN)

TOOLS AND HARDWARE REQUIRED / OUTILS ET QUINCAILLERIE REQUIS / INSTRUMENTAL Y HERRAJE REQUERIDOS

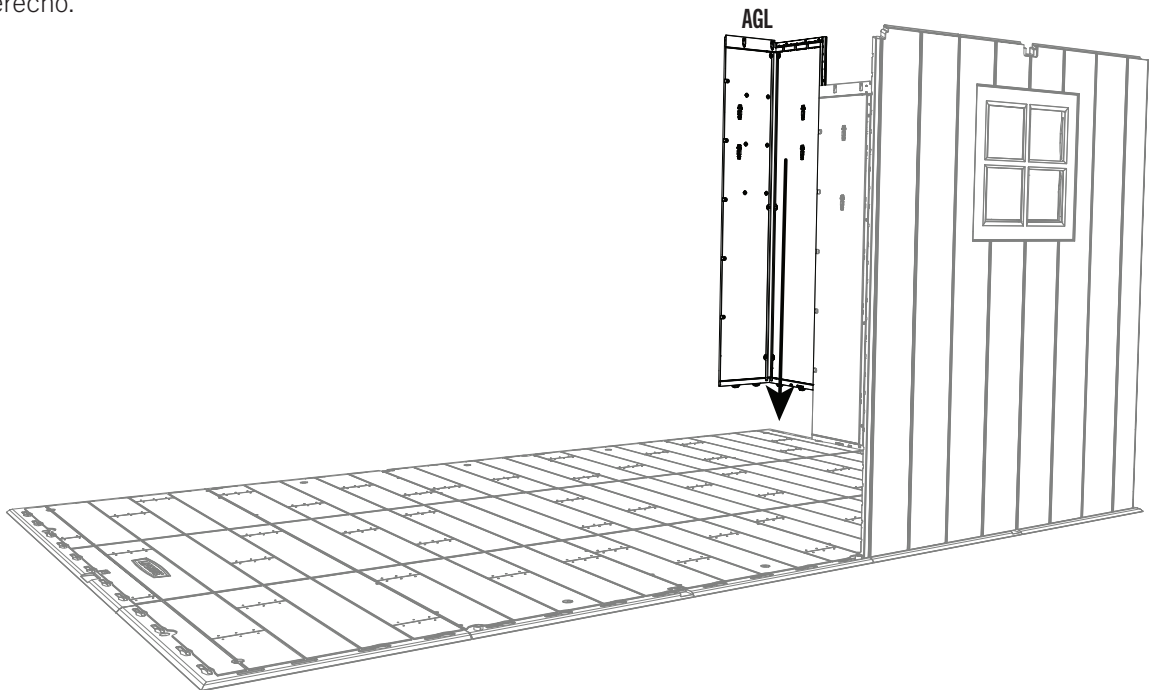


ADZ (x25)

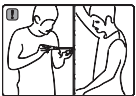
7.12



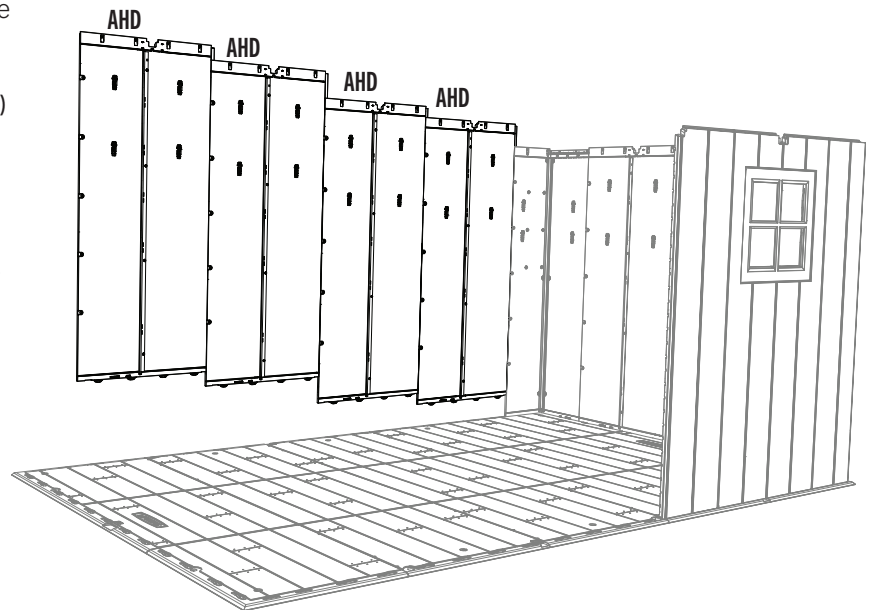
- For the right, rear **corner panel (AGL)**, repeat the step you did for the right, front corner panel.
- Pour le **panneau angulaire (AGL)** arrière droit, répéter les étapes que réalisées pour le panneau angulaire avant droit.
- Para el **panel angular (AGL)** trasero derecho, repetir los pasos que se efectuaron para el panel angular delantero derecho.



7.13

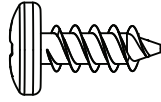


- Insert four (4) **wall panels (AHD)** along the rear edge of the floor, and secure using five (5) **screws (ADZ)** each.
- Insérer quatre (4) **panneaux muraux (AHD)** le long du bord arrière du plancher, et attacher-les l'un à l'autre à l'aide de cinq (5) **vis (ADZ)** chacun.
- Insertar cuatro (4) **paneles de pared (AHD)** a lo largo del borde trasero del piso, y sujetarlos usando cinco (5) **tornillos (ADZ)** cada uno.



► SECTION 7 (CONTINUED) / SECTION 7 (SUITE) / SECCIÓN 7 (CONTINUACIÓN)

TOOLS AND HARDWARE REQUIRED / OUTILS ET QUINCAILLERIE REQUIS / INSTRUMENTAL Y HERRAJE REQUERIDOS

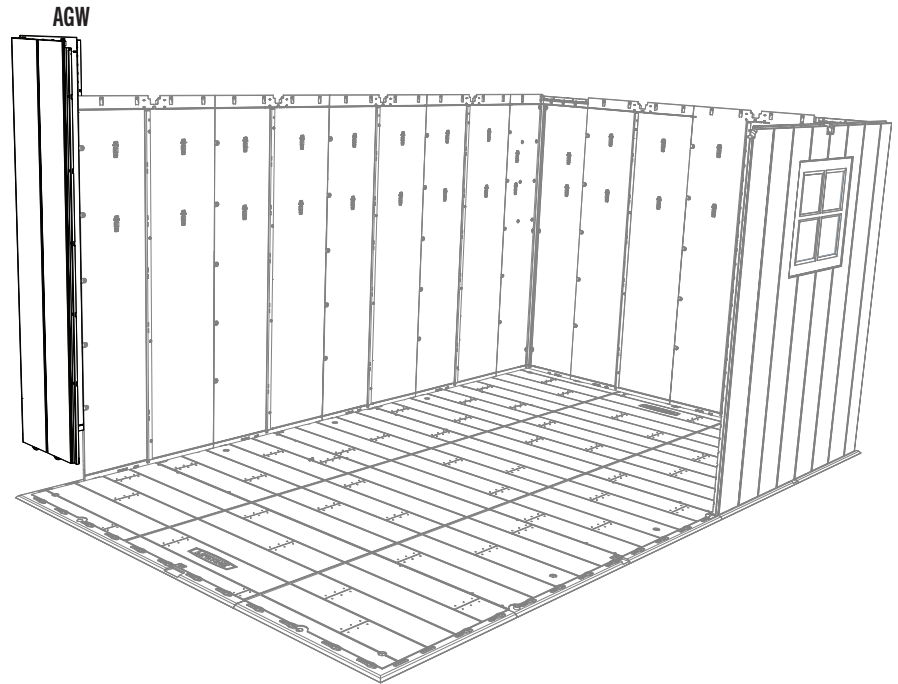


ADZ (x15)

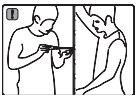
7.14



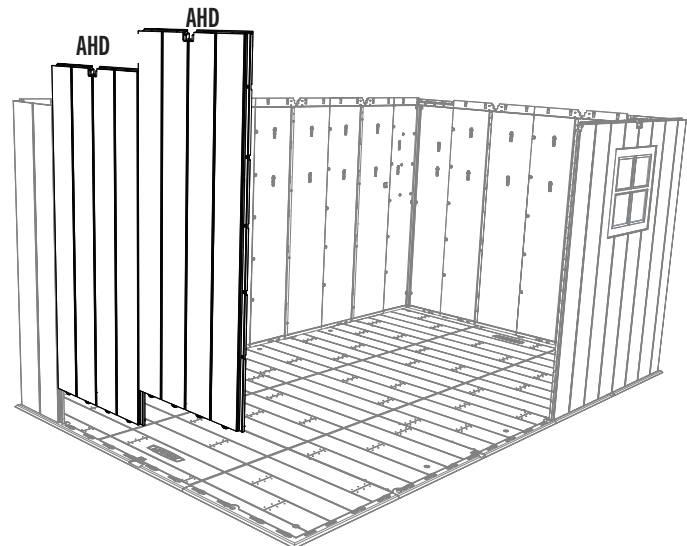
- For the left, rear **corner panel (AGW)**, attach it to the floor similar to the way you did the previous corner panels.
- Pour le **panneau angulaire (AGW)** arrière gauche, attacher-le au plancher d'une manière similaire aux panneaux angulaires précédents.
- Para el **panel angular (AGW)** trasero izquierdo, fijarlo al piso de una manera similar a los paneles angulares anteriores.



7.15

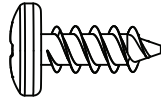


- Insert two (2) **wall panels (AHD)**, and secure using five (5) screws (ADZ) each.
- Insérer deux (2) **panneaux muraux (AHD)**, et les attacher l'un à l'autre à l'aide de cinq (5) vis (ADZ) chacun.
- Insertar dos (2) **paneles de pared (AHD)**, y sujetarlos usando cinco (5) tornillos (ADZ) cada uno.



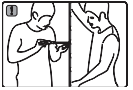
► SECTION 7 (CONTINUED) / SECTION 7 (SUITE) / SECCIÓN 7 (CONTINUACIÓN)

TOOLS AND HARDWARE REQUIRED / OUTILS ET QUINCAILLERIE REQUIS / INSTRUMENTAL Y HERRAJE REQUERIDOS

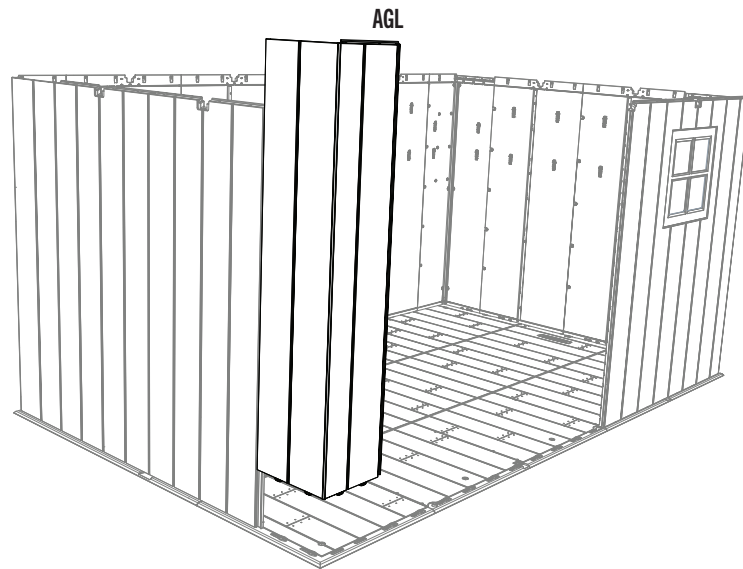


ADZ (x10)

7.16



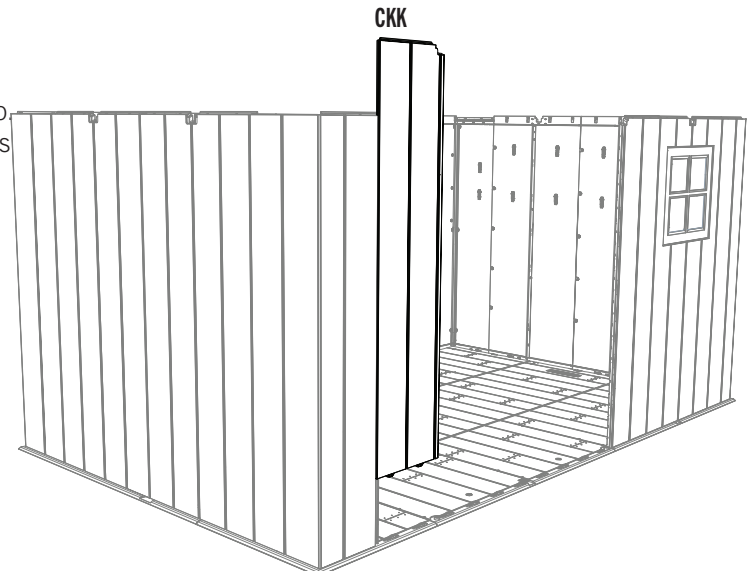
- For the left, front **corner panel (AGL)**, attach it to the floor similar to the way you did the previous corner panels.
- Pour le **panneau angulaire (AGL)** avant gauche, l'attacher au plancher d'une manière similaire aux panneaux angulaires précédents.
- Para el **panel angular (AGL)** delantero izquierdo, fijarlo al piso de una manera similar a los paneles angulares anteriores.



7.17



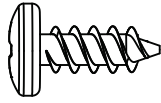
- Insert tabs at the bottom of the **left narrow wall panel (CKK)** into the third and fourth slots from the front, right corner of the floor. Slide the panel to the left. Secure the two panels using five (5) **screws (ADZ)**.
- Insérer les languettes au bord inférieur du **panneau mural étroit gauche (CKK)** dans les troisième et quatrième rainures du coin droit du plancher. Faire glisser le panneau à gauche. Bien attacher les deux panneaux à l'aide de cinq (5) **vis (ADZ)**.
- Insertar las lengüetas al borde inferior del **panel mural angosto izquierdo (CKK)** en las tercera y cuarta ranuras de la esquina derecha del piso. Deslizar el panel a la izquierda. Sujetar los dos paneles usando cinco (5) **tornillos (ADZ)**.



- *If the bushings are in the way, temporarily remove them to insert the wall panel.*
- *Si les bagues interfèrent avec l'installation, les retirer temporairement pour pouvoir insérer le panneau mural.*
- *Si los casquillos interfieren con la instalación, retirarlos temporalmente para poder insertar el panel mural.*



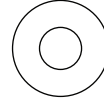
HARDWARE REQUIRED / QUINCAILLERIE REQUISE / HERRAJE REQUERIDO



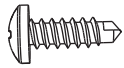
ADZ (x180)



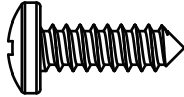
DTV (x2)



AEE (x2)



BHJ (x2)



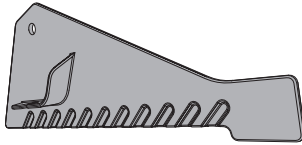
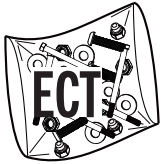
ARV (x4)



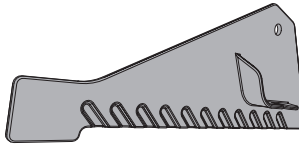
CXK (x2)



AHP (x2)



ECR (x1)



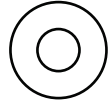
ECS (x1)



ADK (x2)



BZA (x2)



AEE (x4)



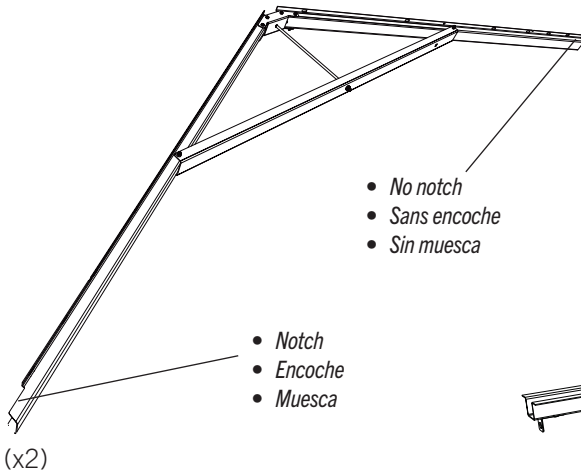
PARTS REQUIRED / PIÈCES REQUISES / PIEZAS REQUERIDAS

Metal parts / Pièces en métal / Piezas de metal

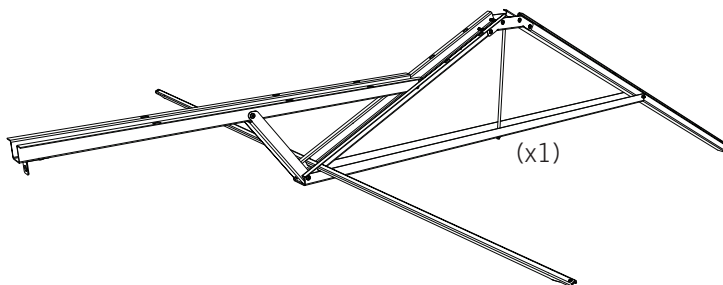
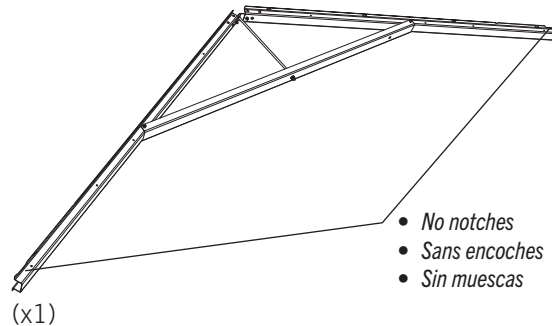


AFL (x8)

Assemblies from previous sections / Pièces assemblées des sections précédentes / Piezas ensambladas de secciones anteriores



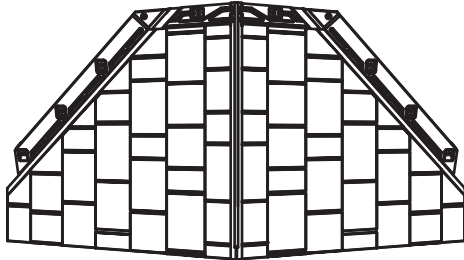
- No notch
- Sans encoche
- Sin muesca



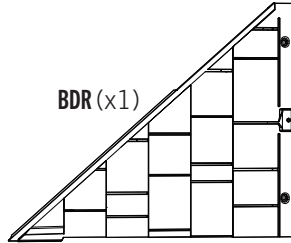


PARTS REQUIRED / PIÈCES REQUISES / PIEZAS REQUERIDAS

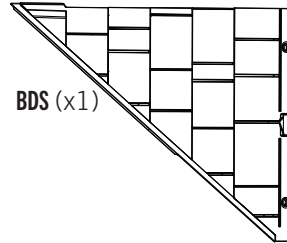
Plastic parts / Piezas de plástico / Pièces en plastique



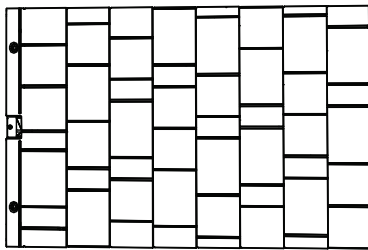
DRA (x1)



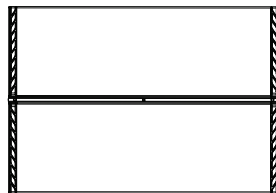
BDR (x1)



BDS (x1)



AGQ (x8)



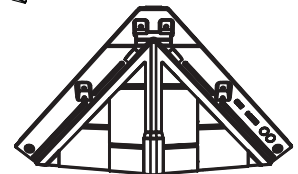
HLF (x5)



HOB (x4)

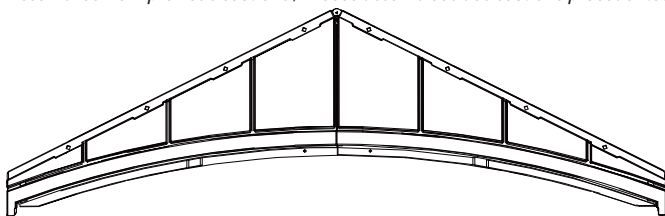


HOC (x2)

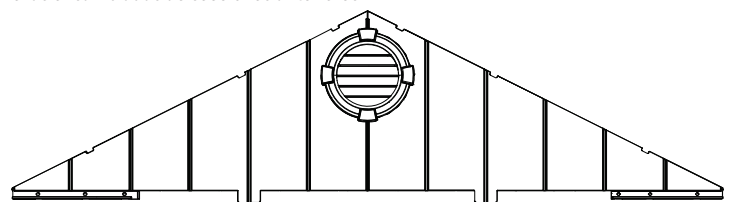


DRB (x1)

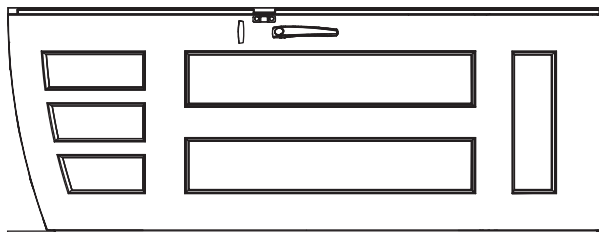
Assemblies from previous sections / Pièces assemblées des sections précédentes. / Piezas ensambladas de secciones anteriores



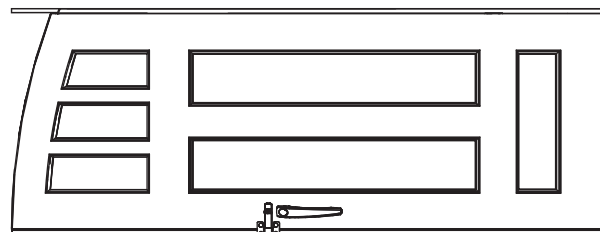
(x1)



(x2)



(x1)

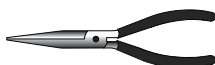


(x1)



TOOLS REQUIRED / OUTILS REQUIS / INSTRUMENTAL REQUERIDO

(Not included—unless otherwise indicated*) / (Non inclus — sauf indication contraire*) / (No incluido, salvo indicación contraria*)

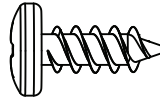


3/8 in/po
(≈10 mm)



► SECTION 8 (CONTINUED) / SECTION 8 (SUITE) / SECCIÓN 8 (CONTINUACIÓN)

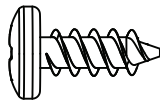
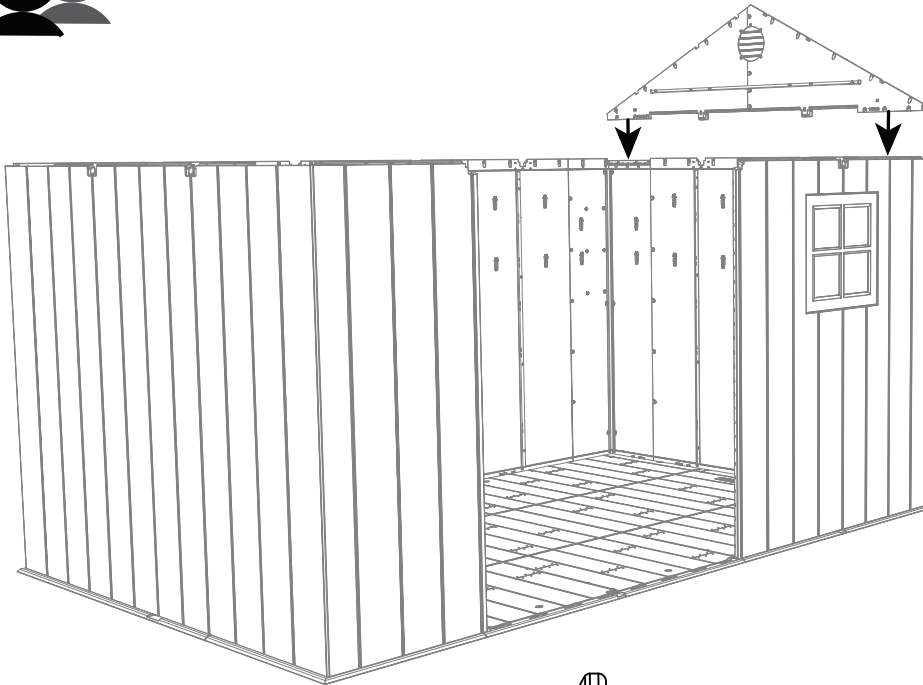
TOOLS AND HARDWARE REQUIRED / OUTILS ET QUINCAILLERIE REQUIS / INSTRUMENTAL Y HERRAJE REQUERIDOS



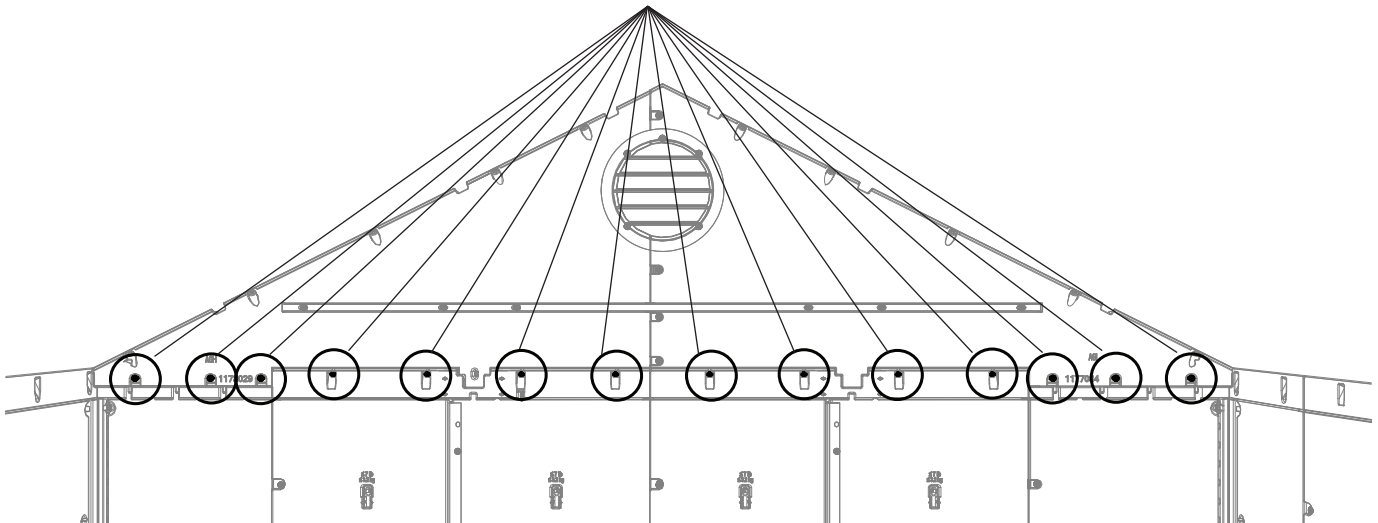
ADZ (x14)

8.1

- Attach a side gable to the shed using fourteen (14) screws (ADZ).
- Attacher un pignon latéral à l'abri à l'aide de quatorze (14) vis (ADZ).
- Sujetar una fachada lateral a la caseta usando catorce (14) tornillos (ADZ).



ADZ (x14)



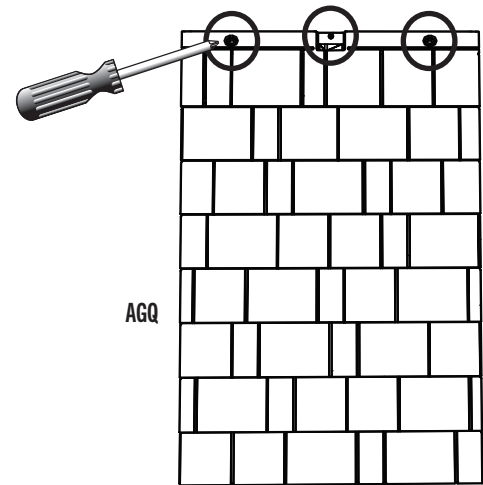
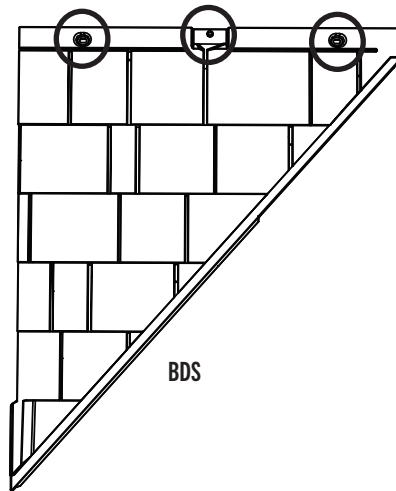
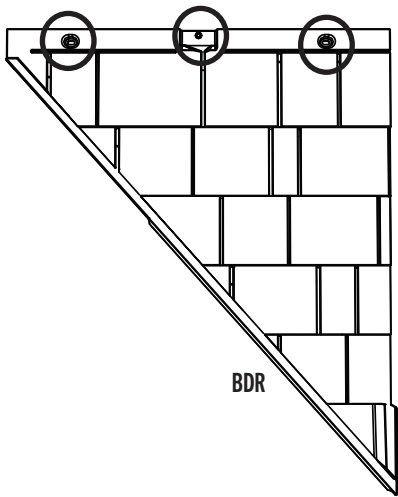
► SECTION 8 (CONTINUED) / SECTION 8 (SUITE) / SECCIÓN 8 (CONTINUACIÓN)

TOOLS AND HARDWARE REQUIRED / OUTILS ET QUINCAILLERIE REQUIS / INSTRUMENTAL Y HERRAJE REQUERIDOS



8.2

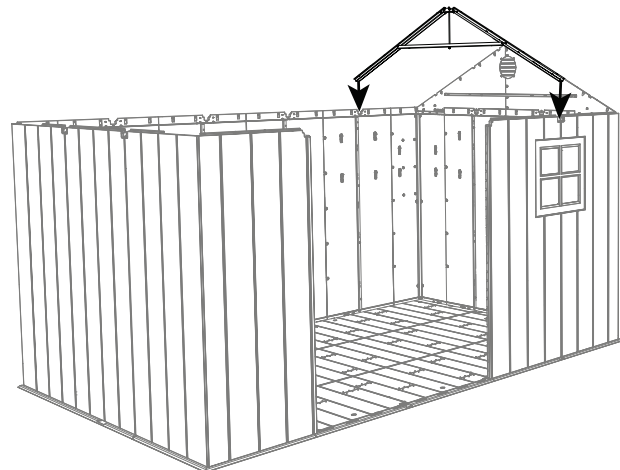
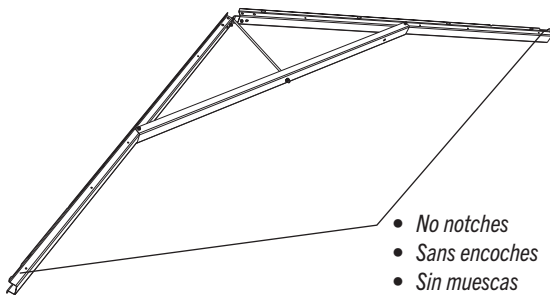
- Using a screwdriver, punch holes in the locations indicated at the top edge of the roof panels.
- En utilisant une tournevis, poinçonner trous dans les endroits indiqués au bord supérieur des panneaux de toit.
- Usando un destornillador, perforar orificios en las ubicaciones indicadas en el borde superior de los paneles de tejado.



8.3

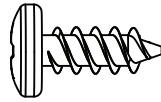


- Place a side truss into the notches on the rear wall panel and right, front window wall panel. While another adult holds this in place, continue to the next step.
- Mettre une ferme latérale dans les encoches sur le panneau mural arrière et le panneau mural avant droit pour la fenêtre. Pendant qu'un autre adulte soutient la ferme en place, continuer à la prochaine étape.
- Colocar una cercha lateral en las muescas en el panel mural trasero y el panel mural delantero derecho para la ventana. Mientras que otro adulto mantenga la cercha en su lugar, seguir al próximo paso.



► SECTION 8 (CONTINUED) / SECTION 8 (SUITE) / SECCIÓN 8 (CONTINUACIÓN)

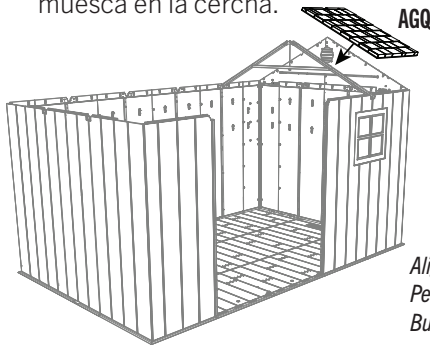
TOOLS AND HARDWARE REQUIRED / OUTILS ET QUINCAILLERIE REQUIS / INSTRUMENTAL Y HERRAJE REQUERIDOS



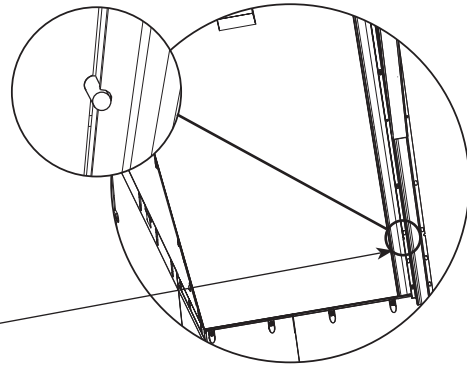
ADZ (x4)

8.4

- Set the **roof panel (AGQ)** down onto the wall panel, gable, and truss. The groove at the bottom of the roof panel sets over the top of the wall panel. Ensure the alignment nub fits into the notch in the truss.
- Mettre le **panneau de toit (AGQ)** dans le panneau mural, le pignon, et la ferme. Mettez la rainure au bord inférieur du panneau de toit sur la partie supérieure du panneau mural. Mettre la petite bosse d'alignement dans l'encoche de la ferme.
- Colocar el **panel de tejado (AGQ)** en el panel de pared, la fachada, y la cercha. Colocar la ranura a lo largo del borde inferior del panel de tejado sobre la parte superior del panel de pared. Encajar el bulto de alineamiento en la muesca en la cercha.

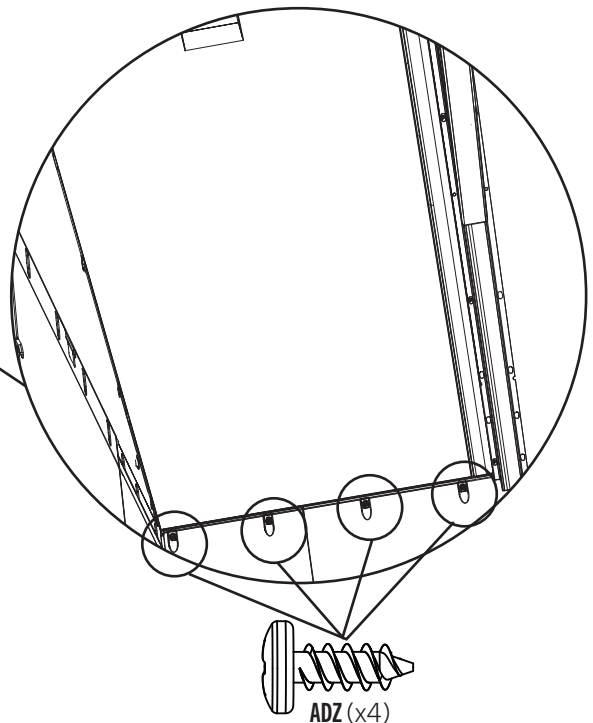
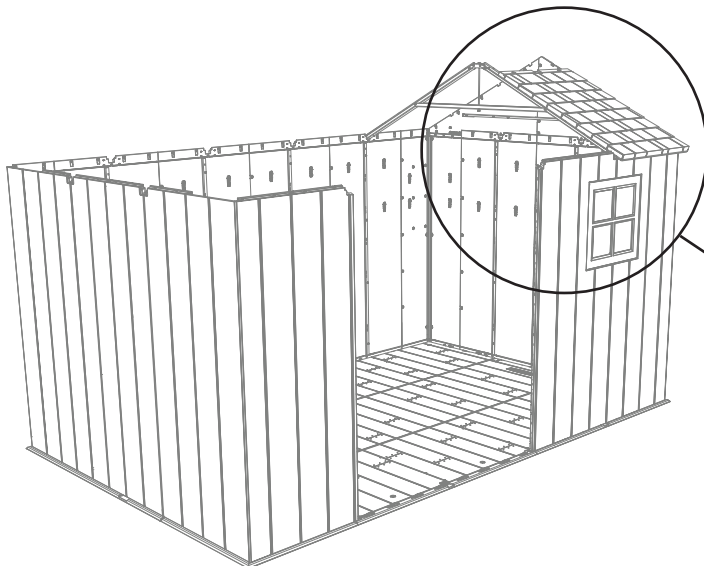


Alignment nub
Petite bosse d'alignement
Bulto de alineamiento



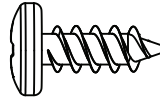
8.5

- Align the four holes in the wall panel with those at the bottom of the roof panel, and insert four (4) **screws (ADZ)** to secure the panel in place.
- Aligner les quatre trous dans le panneau mural avec ceux au bord inférieur du panneau de toit, et insérer quatre (4) **vis (ADZ)** pour attacher le panneau en place.
- Alinear los cuatro agujeros en el panel de pared con los al borde inferior del panel de tejado, e insertar cuatro (4) **tornillos (ADZ)** para sujetarlo en su lugar.



► SECTION 8 (CONTINUED) / SECTION 8 (SUITE) / SECCIÓN 8 (CONTINUACIÓN)

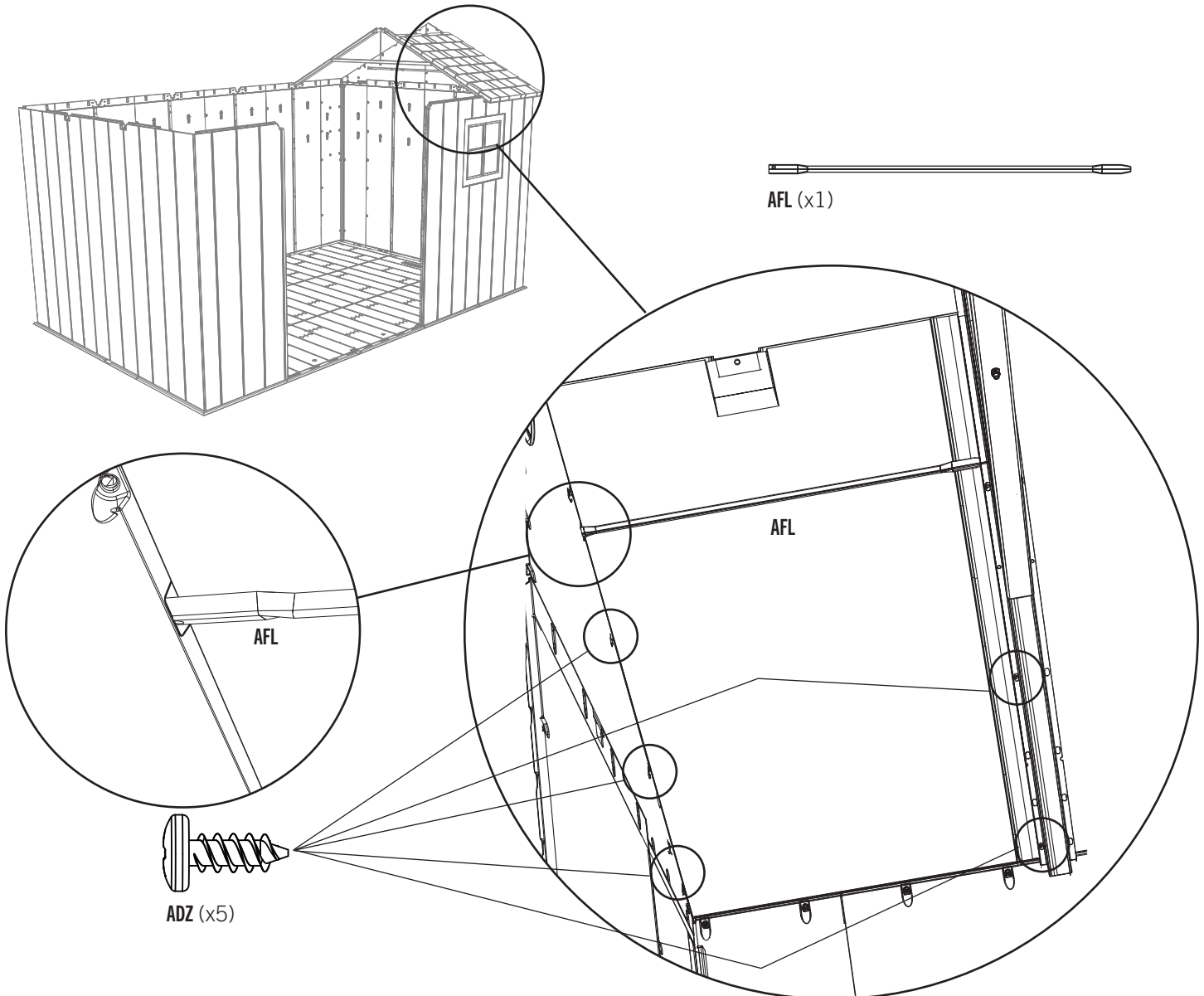
TOOLS AND HARDWARE REQUIRED / OUTILS ET QUINCAILLERIE REQUIS / INSTRUMENTAL Y HERRAJE REQUERIDOS



ADZ (x5)

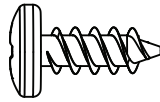
8.6

- Insert the first three **screws (ADZ)** through the gable and into the roof panel and the first two **screws (ADZ)** through the truss and into the roof panel at the locations shown. Then, insert the **roof support (AFL)** into the notches in the gable and between the truss and the roof panel.
- Insérer les premières trois **vis (ADZ)** à travers le pignon et dans le panneau de toit avec lucarne et les premières deux **vis (ADZ)** à travers la ferme et dans le panneau de toit aux emplacements indiqués. Ensuite, mettre le **support de toit (AFL)** dans les encoches dans le pignon et entre le panneau de toit et la ferme.
- Insertar los primeros tres **tornillos (ADZ)** por la fachada y dentro del panel de tejado con tragaluz y los primeros dos **tornillos (ADZ)** por la cercha y dentro del panel de tejado a las ubicaciones indicadas. Entonces, insertar el **soporte de tejado (AFL)** en las muescas en la fachada y entre la cercha y el panel de tejado.



► SECTION 8 (CONTINUED) / SECTION 8 (SUITE) / SECCIÓN 8 (CONTINUACIÓN)

TOOLS AND HARDWARE REQUIRED / OUTILS ET QUINCAILLERIE REQUIS / INSTRUMENTAL Y HERRAJE REQUERIDOS



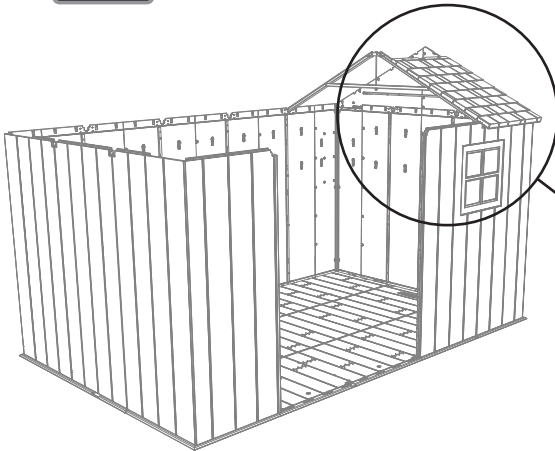
ADZ (x13)

8.7

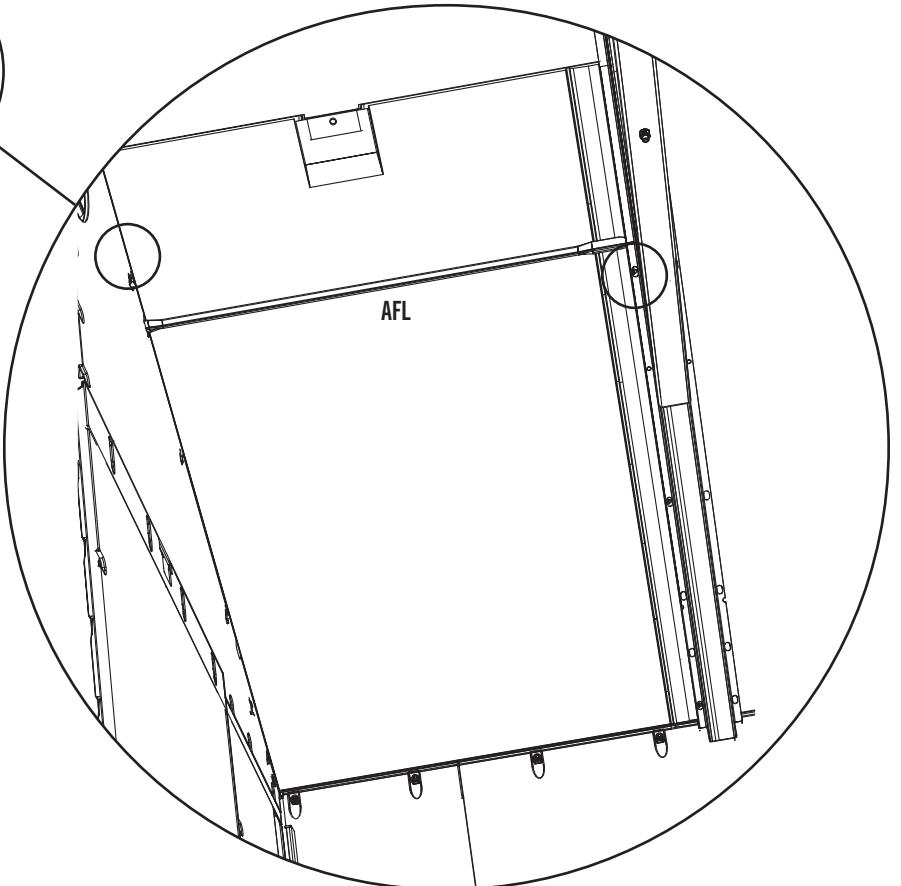
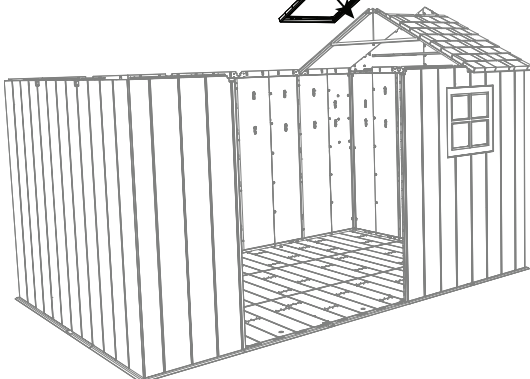
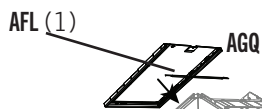
- Insert one **screw (ADZ)** through the gable and into the roof panel and one **screw (ADZ)** through the truss and into the roof panel at the locations shown.
- Insérer une **vis (ADZ)** à travers le pignon et dans le panneau de toit et une **vis (ADZ)** à travers la ferme et dans le panneau de toit aux endroits illustrés.
- Insertar un **tornillo (ADZ)** por la fachada y dentro del panel de tejado y un **tornillo (ADZ)** por la cercha y dentro del panel de tejado a las ubicaciones indicadas.



- Repeat the previous steps for the rear roof panel (AGQ).
- Répéter les étapes précédentes pour le panneau de toit (AGQ) arrière.
- Repetir los pasos anteriores para el panel de tejado (AGQ) trasero.

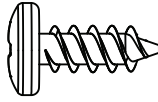


AFL (x1)



► SECTION 8 (CONTINUED) / SECTION 8 (SUITE) / SECCIÓN 8 (CONTINUACIÓN)

TOOLS AND HARDWARE REQUIRED / OUTILS ET QUINCAILLERIE REQUIS / INSTRUMENTAL Y HERRAJE REQUERIDOS

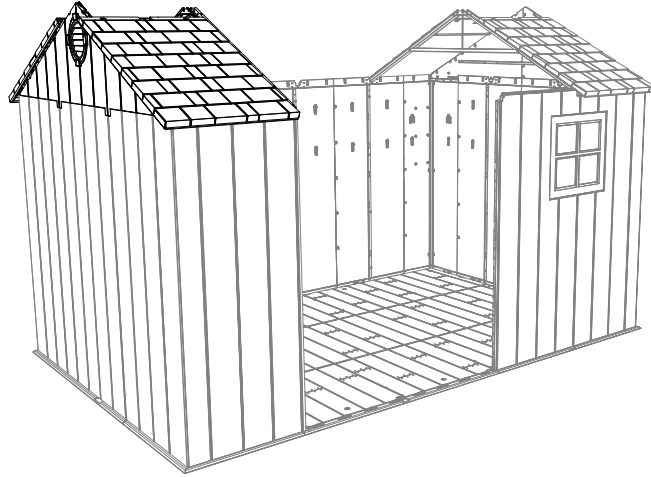
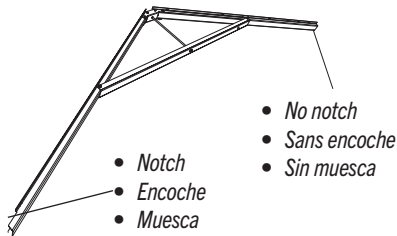


ADZ (x36)

8.8

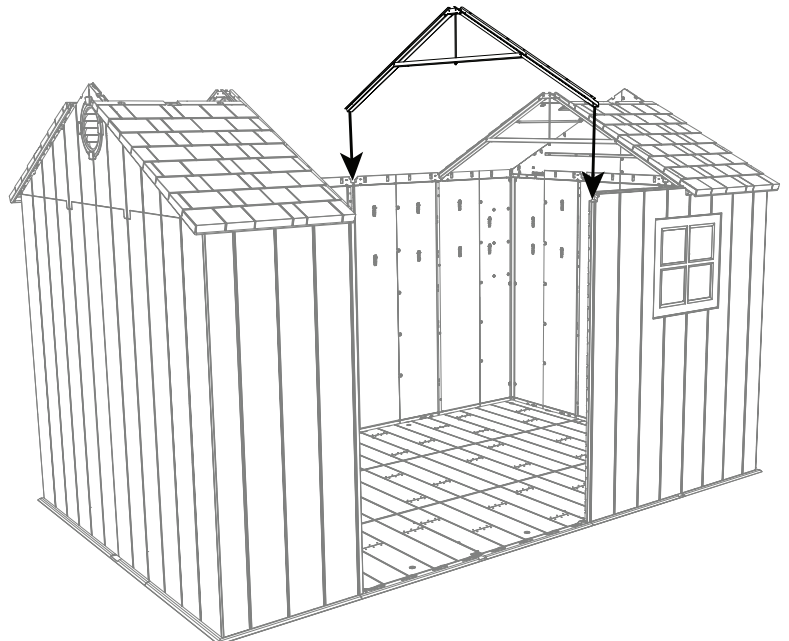
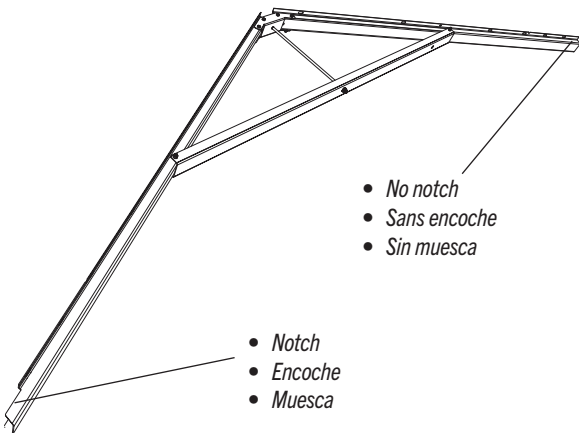


- Repeat steps 8.1–8.7 for the left side of the shed. Remember to use the truss with notches. The end with the notch goes at the front.
- Répéter les étapes 8.1 – 8.7 pour le côté gauche de l'abri. Veiller utiliser la ferme avec encoches. L'extrémité avec l'encoche va vers l'avant.
- Repetir los pasos 8.1–8.7 para el lado izquierdo de la caseta. Es necesario usar la cercha que tiene muescas. El extremo con la muesca va hacia la parte delantera.



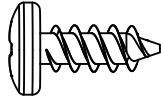
8.9

- Set the notched truss into the notches on opposite wall panels. **The end with the notch goes at the front.** While another adult holds this in place, continue to the next step.
- Mettre la ferme avec l'encoche dans les encoches des panneaux muraux opposés. **L'extrémité avec l'encoche va vers l'avant.** Pendant qu'un autre adulte soutient la ferme en place, continuer à la prochaine étape.
- Colocar la cercha con la muesca en las muescas de los paneles murales opuestos. **El extremo con la muesca va hacia la parte delantera.** Mientras que otro adulto mantenga la cercha en su lugar, seguir al próximo paso.



► SECTION 8 (CONTINUED) / SECTION 8 (SUITE) / SECCIÓN 8 (CONTINUACIÓN)

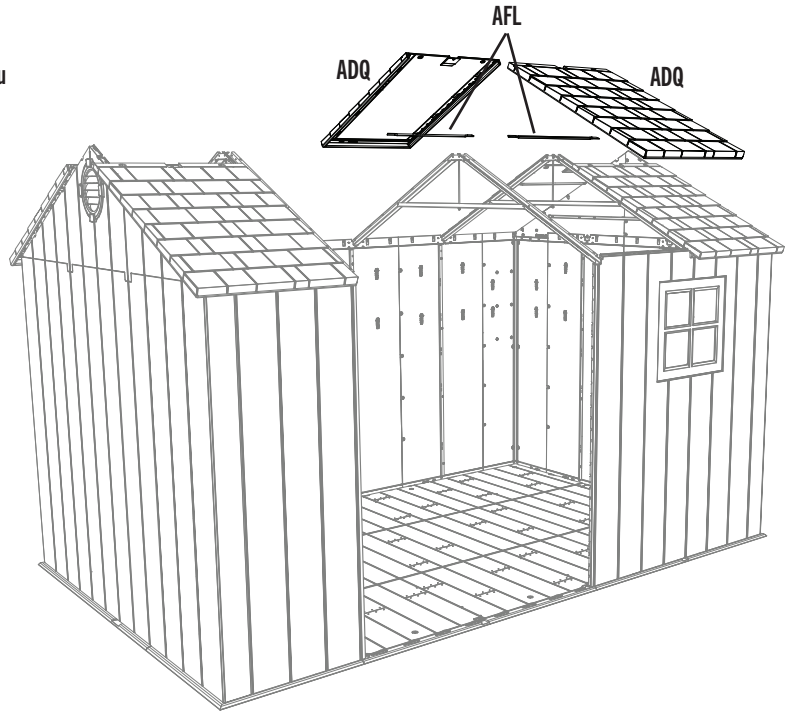
TOOLS AND HARDWARE REQUIRED / OUTILS ET QUINCAILLERIE REQUIS / INSTRUMENTAL Y HERRAJE REQUERIDOS



ADZ (x20)

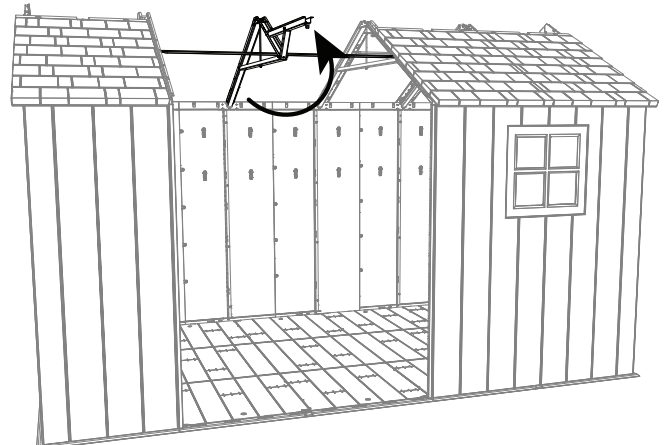
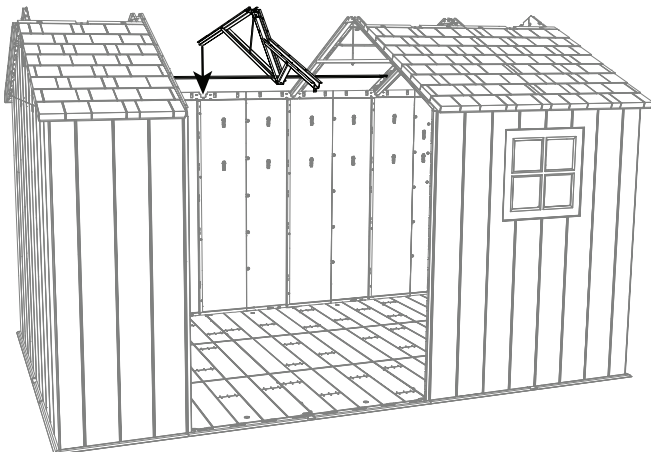
8.10

- While an adult holds the truss in place, attach a **roof panel (AGQ)** to the front and rear of the shed. **Remember to insert the roof supports (AFL) as you attach the panels.**
- Pendant qu'un adulte maintient la ferme en place, attacher un **panneau de toit (AGQ)** aux parties avant et derrière de l'abri. **Veiller insérer les supports de toit (AFL) alors que vous attachez les panneaux.**
- Mientras que un adulto mantenga la cercha en su lugar, sujetar un **panel de tejado (AGQ)** a las partes delantera y trasera de la caseta. **Es importante insertar los soportes de tejado (AFL) al sujetar los paneles.**



8.11

- Place the back of the center truss into the notch on the rear wall panel. Then, lift the front of the truss up so the ends of the roof support tube touch the side trusses.
- Mettre l'extrémité arrière de la ferme dans l'encoche sur le panneau mural arrière central. Ensuite, soulever l'extrémité avant de la ferme pour que les extrémités du tube de support touchent les fermes latérales.
- Colocar el extremo trasero de la cercha en la muesca en el panel de tejado central trasero. Entonces, levantar el extremo delantero de la cercha para arriba para que los extremos del tubo de soporte hagan contacto con las cerchas laterales.

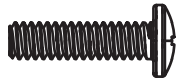


► SECTION 8 (CONTINUED) / SECTION 8 (SUITE) / SECCIÓN 8 (CONTINUACIÓN)

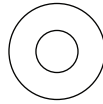
TOOLS AND HARDWARE REQUIRED / OUTILS ET QUINCAILLERIE REQUIS / INSTRUMENTAL Y HERRAJE REQUERIDOS



3/8 in/po
(≈10 mm)



DTV (x2)



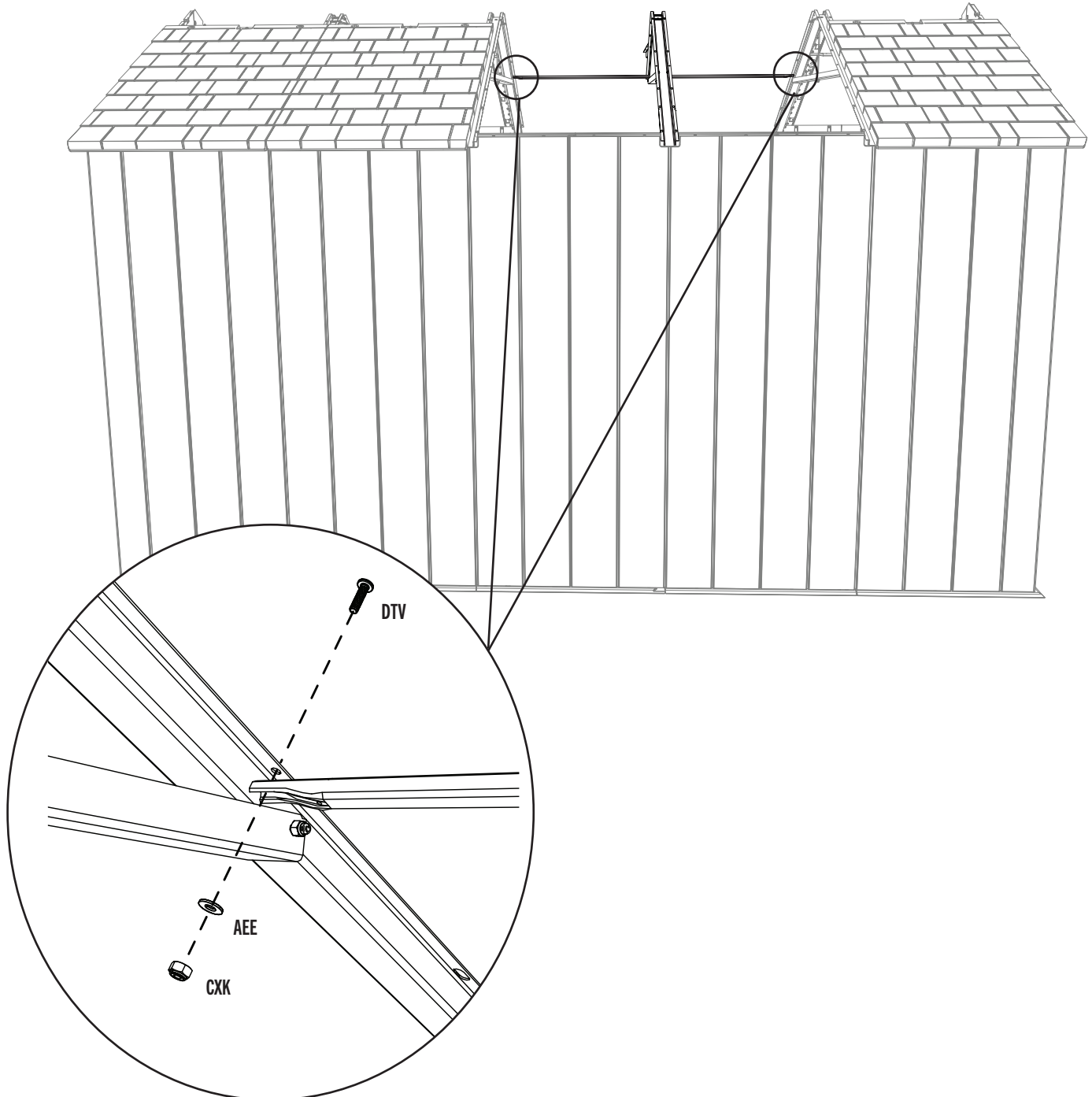
AEE (x2)



CXK (x2)

8.12

- Secure the ends of the support tube to the underside of the truss channels using the hardware provided.
- Attacher bien les extrémités du tube de support au dessous des fermes à l'aide de la quincaillerie incluse.
- Sujetar los extremos del tubo de soporte a la superficie inferior de las cerchas usando el herraje incluido.



► SECTION 8 (CONTINUED) / SECTION 8 (SUITE) / SECCIÓN 8 (CONTINUACIÓN)

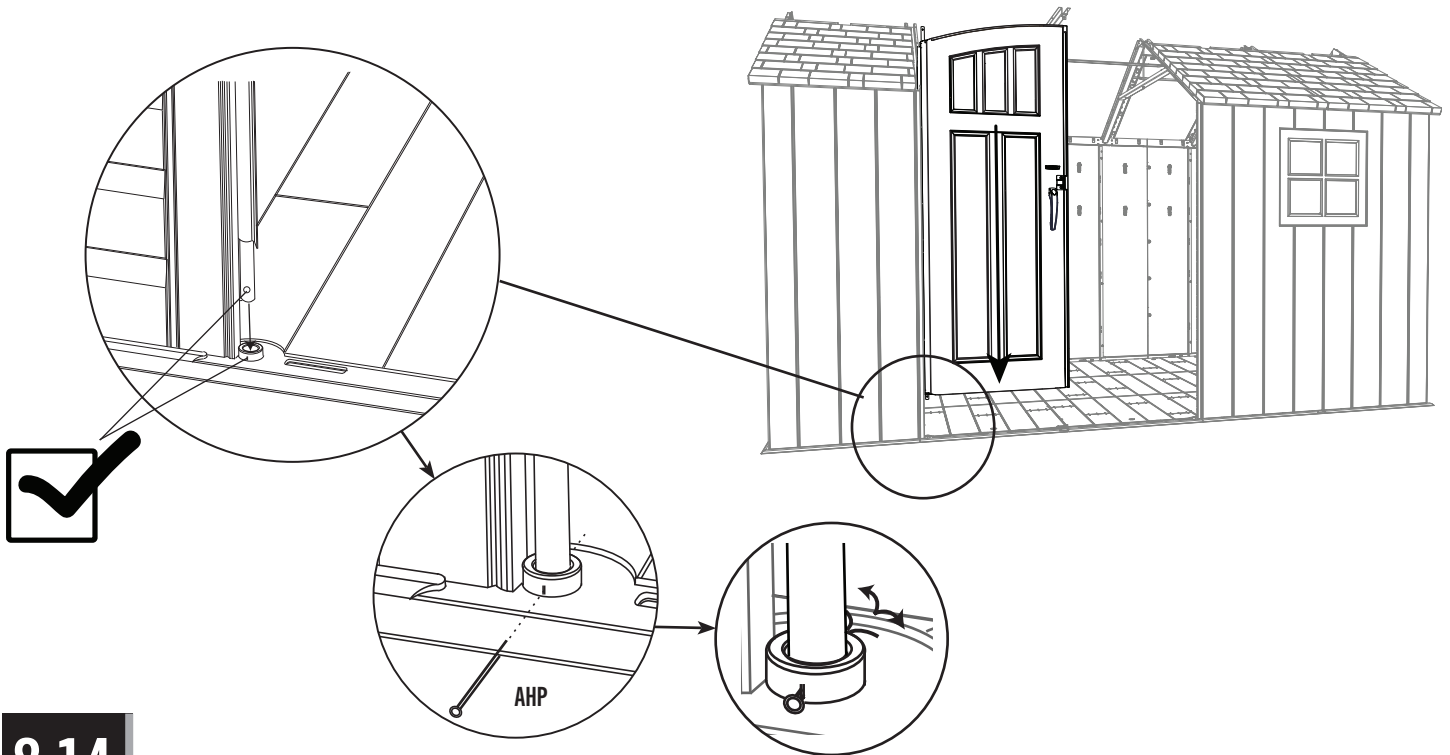
TOOLS AND HARDWARE REQUIRED / OUTILS ET QUINCAILLERIE REQUIS / INSTRUMENTAL Y HERRAJE REQUERIDOS



AHP (x2)

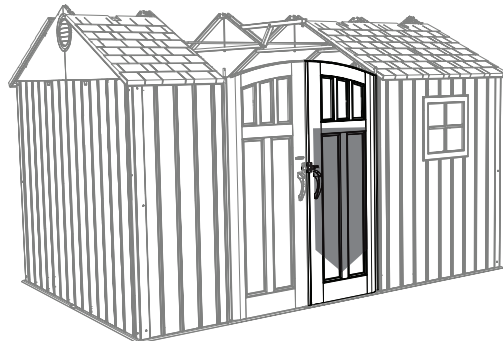
8.13

- Pull the hinge tube down out of the left door about six inches. Align the hole at the bottom of the hinge tube with the slit in the bushing, and insert the tube. Insert a **cotter pin (AHP)** and bend the ends.
- Étendre le tube d'articulation à peu près quinze centimètres du bord inférieur de la porte. Aligner le trou dans la partie inférieure du tube avec la fente dans la bague, et insérer le tube. Insérer une **clavette (AHP)**, et plier les extrémités.
- Extender el tubo de articulación unos quince centímetros del borde inferior de la puerta. Alinear el agujero en la parte inferior del tubo con la rendija en el casquillo, e insertar el tubo. Insertar una **clavija (AHP)**, y doblar los extremos.



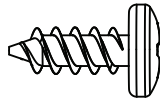
8.14

- Repeat this step for the right door.
- Répéter cette étape pour la porte droite.
- Repetir este paso para la puerta derecha.



► SECTION 8 (CONTINUED) / SECTION 8 (SUITE) / SECCIÓN 8 (CONTINUACIÓN)

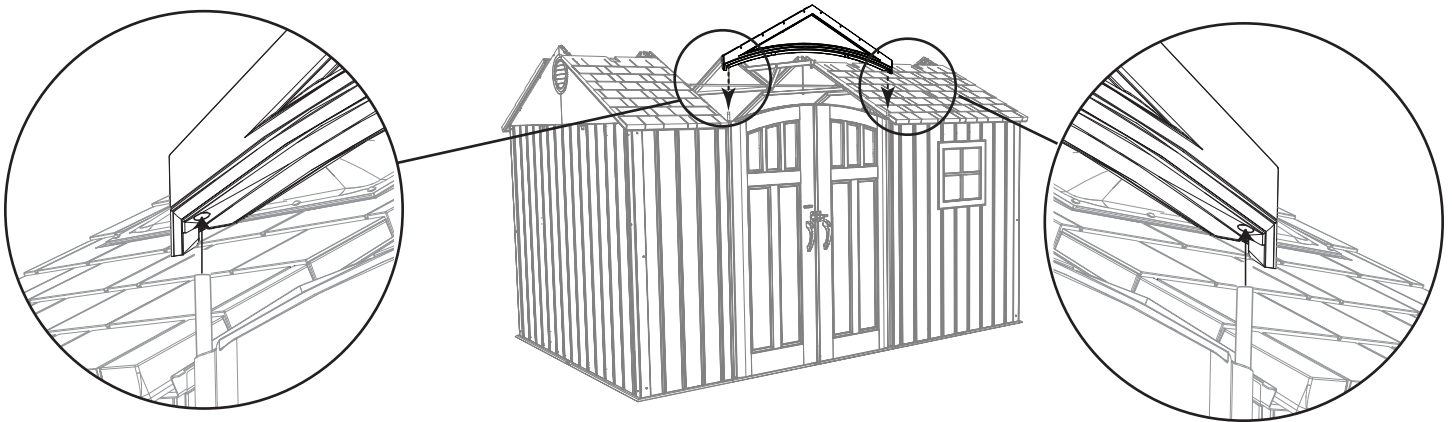
TOOLS AND HARDWARE REQUIRED / OUTILS ET QUINCAILLERIE REQUIS / INSTRUMENTAL Y HERRAJE REQUERIDOS



ADZ (x1)

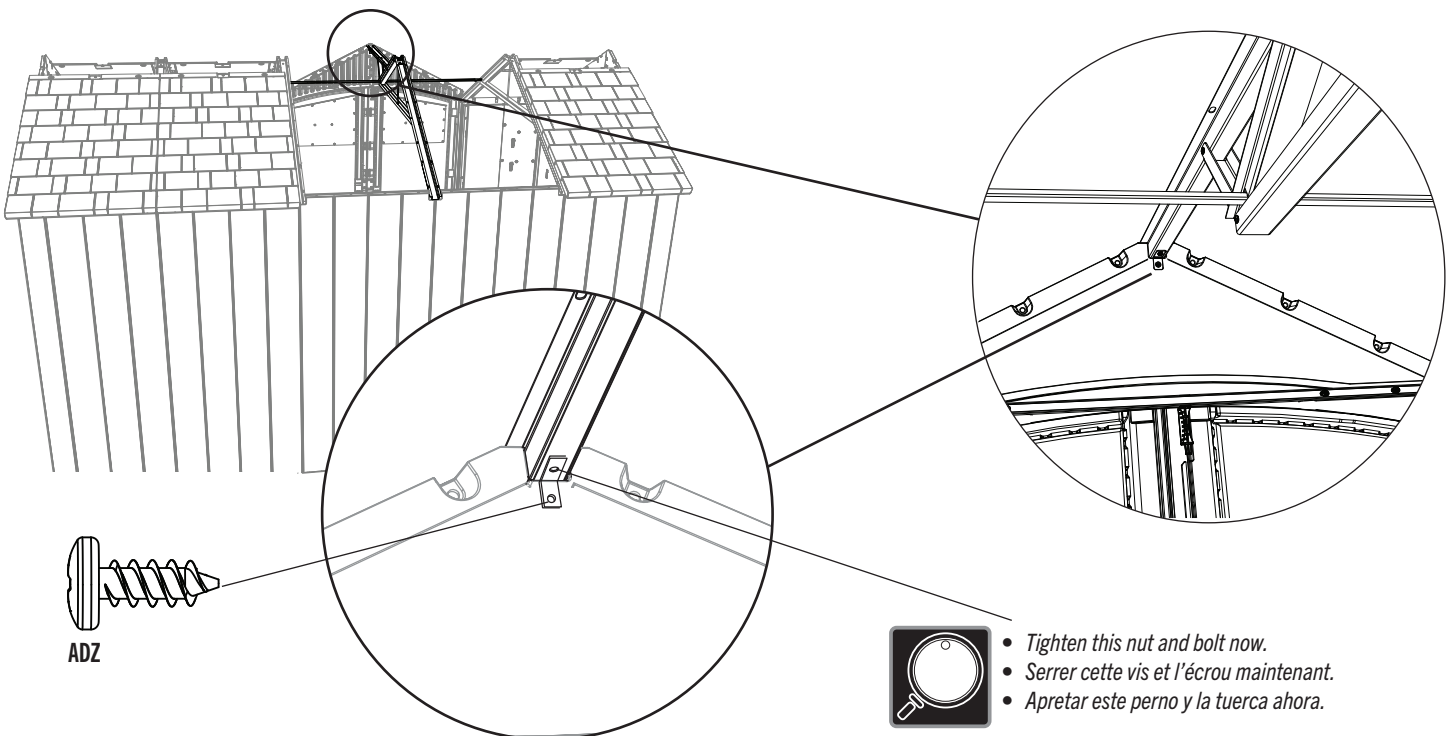
8.15

- Slide the holes in the entry gable down over the two hinge tubes.
- Faire glisser les trous dans le pignon d'entrée sur les deux tubes.
- Deslizar los agujeros en la fachada de entrada sobre los dos tubos.



8.16

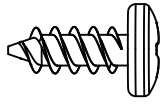
- Set the end of the center truss onto the notch in the front gable panel as shown.
- Colocar el extremo de la cercha central en la muesca en la fachada delantera como se muestra.
- Mettre l'extrémité de la ferme centrale dans l'encoche dans la pignon avant comme illustré.



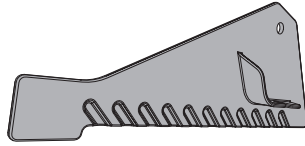
- Tighten this nut and bolt now.
- Serrer cette vis et l'écrou maintenant.
- Apretar este perno y la tuerca ahora.

► SECTION 8 (CONTINUED) / SECTION 8 (SUITE) / SECCIÓN 8 (CONTINUACIÓN)

TOOLS AND HARDWARE REQUIRED / OUTILS ET QUINCAILLERIE REQUIS / INSTRUMENTAL Y HERRAJE REQUERIDOS



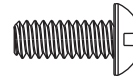
ADZ (x20)



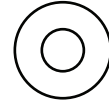
ECS (x1)



ADK (x1)



BZA (x1)



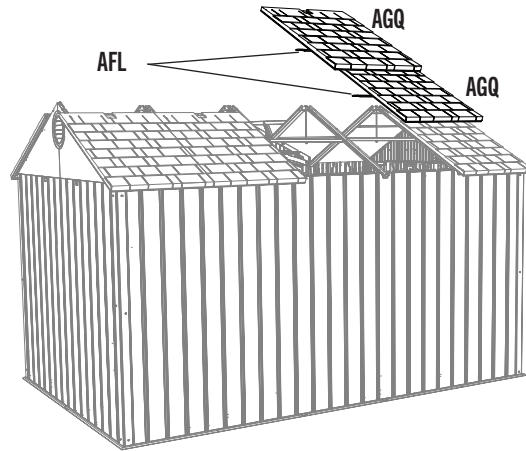
AEE (x2)

8.17

- Attach the two center, rear roof panels using only one roof support per panel.
- Attacher les deux panneaux de toit arrières centraux en utilisant un seul support de toit pour chaque panneau.
- Sujetar los dos paneles de tejado traseros centrales usando sólo un soporte de tejado por panel.

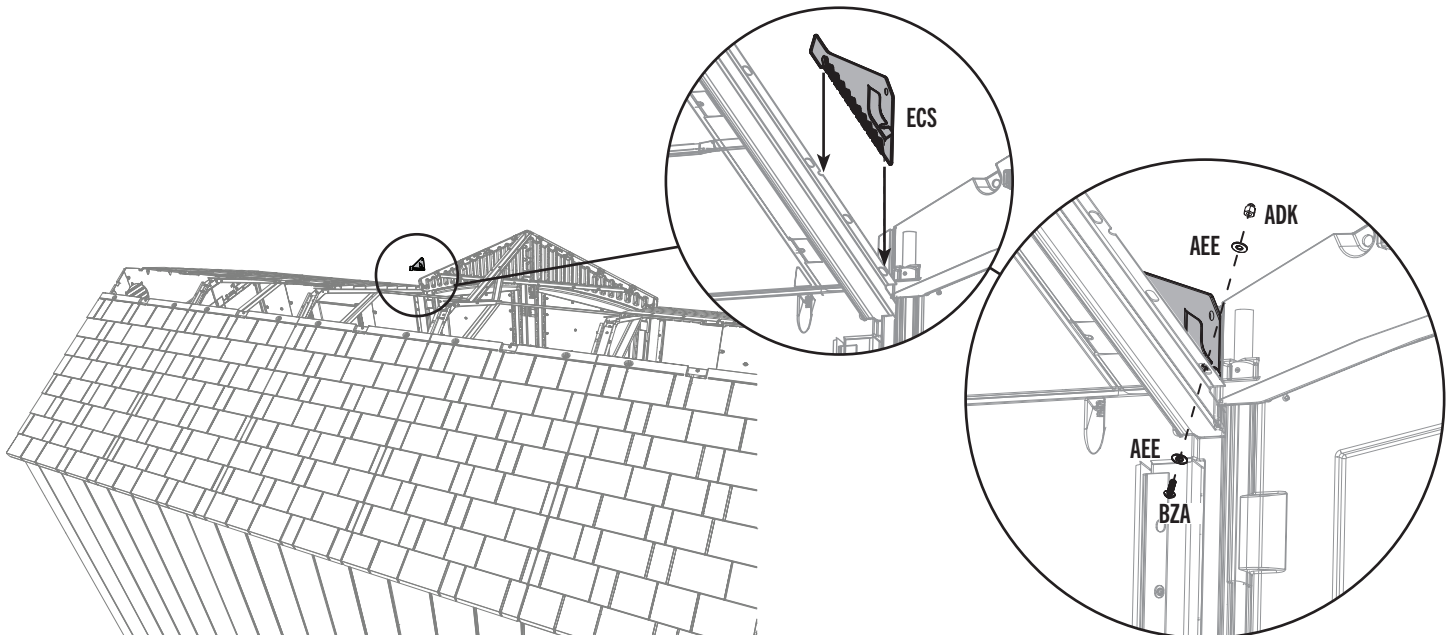


AFL (x2)



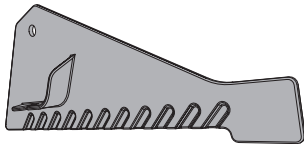
8.18

- Insert the **right drainage plate (ECS)** into the right lateral truss, and align the notch in the plate with the first hole in the truss as shown. Secure with the hardware provided. **Only tighten by hand for now.**
- Insérer la **plaque de drainage droite (ECS)** dans la ferme latérale droite, et aligner l'encoche dans la plaque avec la premier trous dans la ferme comme illustré. Attacher-la bien à la ferme à l'aide de la quincaillerie incluse. **Ne serrer qu'à la main en ce moment.**
- Insertar la **placa derecha para el drenaje (ECS)** dentro de la cercha lateral derecho, y alinear la muesca en la placa con el primer agujero en la cercha. Sujetarla a la cercha usando el herraje incluido. **Apretar sólo a mano en este momento.**



► SECTION 8 (CONTINUED) / SECTION 8 (SUITE) / SECCIÓN 8 (CONTINUACIÓN)

TOOLS AND HARDWARE REQUIRED / OUTILS ET QUINCAILLERIE REQUIS / INSTRUMENTAL Y HERRAJE REQUERIDOS



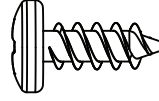
ECR (x1)



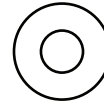
ADK (x1)



BZA (x1)



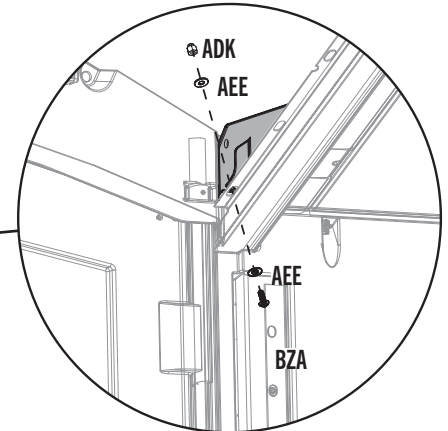
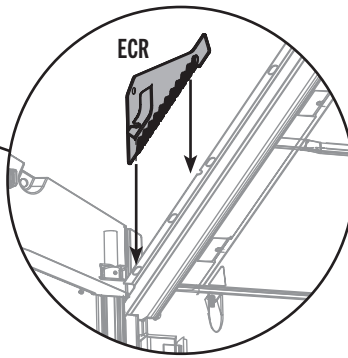
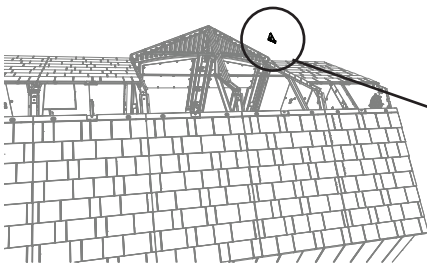
ADZ (x12)



AEE (x2)

8.19

- Repeat the last step for the left drainage plate (ECR).
- Répéter l'étape précédente pour la plaque gauche de drainage (ECR).
- Repetir el paso anterior para la placa izquierda para el drenaje (ECR).

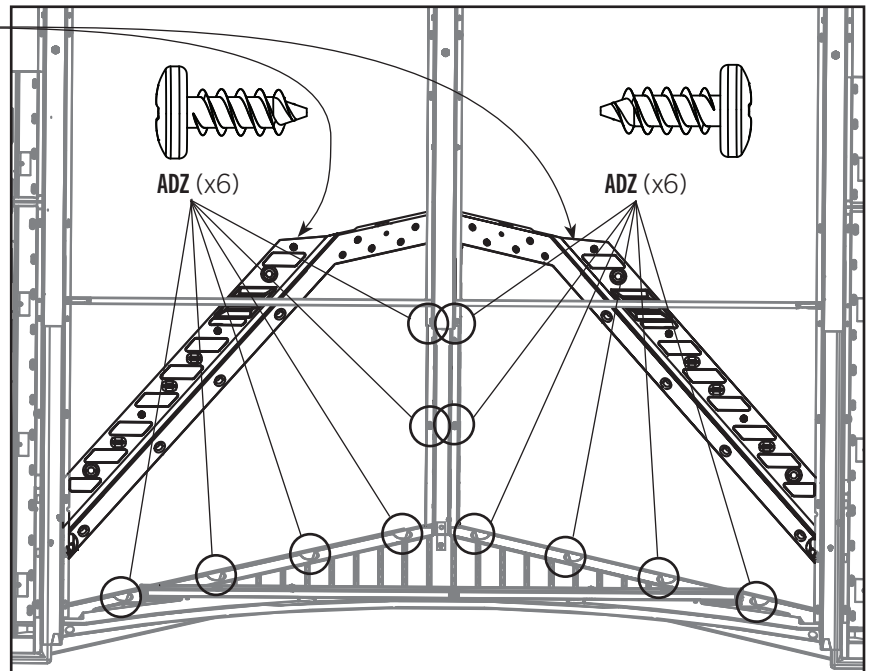
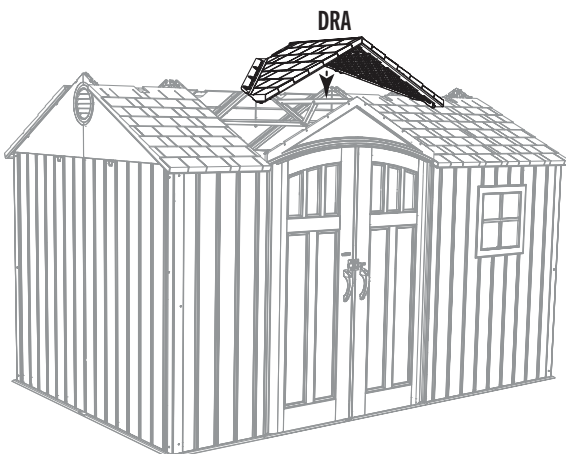


8.20

- Fold the ends of the **large angled roof panel (DRA)** and set it down onto the shed as shown. Secure the panel to the entry gable and center truss with twelve (12) **screws (ADZ)** at the locations shown.
- Plier les extrémités du **panneau de toit angulaire grand (DRA)** et mettre-le sur l'abri comme illustré. Attacher-le bien au pignon et à la ferme centrale à l'aide de douze (12) **vis (ADZ)** aux emplacements indiqués.
- Doblar los extremos del **panel de tejado angular grande (DRA)** y colocarlo en la caseta como se muestra. Sujetarlo a la fachada y la cercha central usando doce (12) **tornillos (ADZ)** a las ubicaciones indicadas.

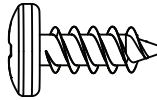
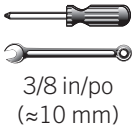


- *Fold these ends upward before installing.*
- *Plier ces rabats en haut avant d'installer.*
- *Doblar estas solapas hacia arriba antes de instalar.*



► SECTION 8 (CONTINUED) / SECTION 8 (SUITE) / SECCIÓN 8 (CONTINUACIÓN)

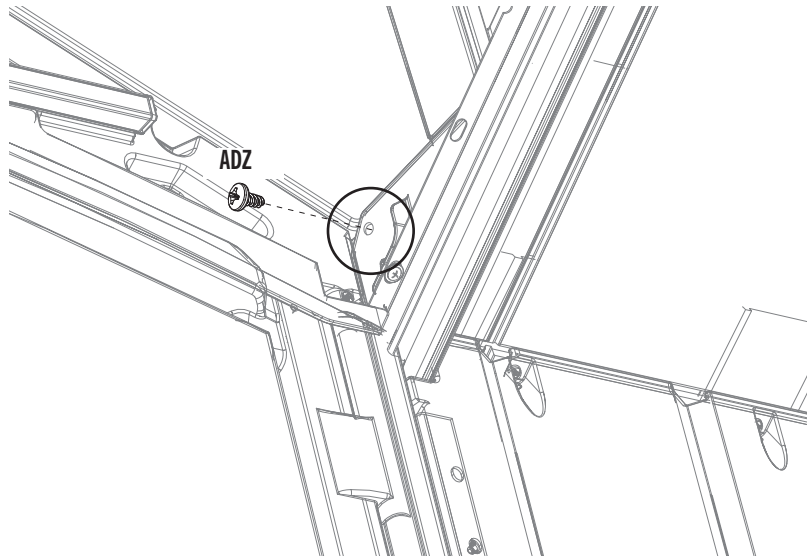
TOOLS AND HARDWARE REQUIRED / OUTILS ET QUINCAILLERIE REQUIS / INSTRUMENTAL Y HERRAJE REQUERIDOS



ADZ (x2)

8.21

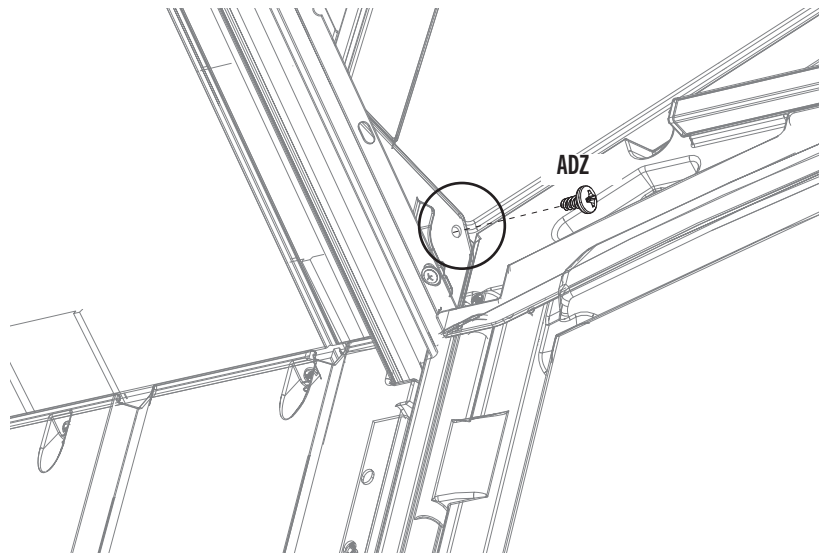
- Secure the drainage plate from step 8.18 to the roof at the location shown. **Tighten the nut on the drainage plate now.**
- Attacher la plaque de drainage des étapes 8.18 au toit à l'emplacement indiqué. **Serrer l'écrou dans la plaque de drainage.**
- Sujetar la placa de drenaje de los pasos 8.18 al tejado a la ubicación indicada. **Apretar la tuerca en la placa de drenaje ahora.**



8.22

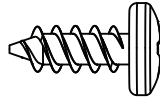


- Repeat the last step for the right drainage plate.
- Répéter l'étape précédente pour la plaque de drainage droite.
- Repetir el paso anterior para la placa de drenaje derecha.



SECTION 8 (CONTINUED) / SECTION 8 (SUITE) / SECCIÓN 8 (CONTINUACIÓN)

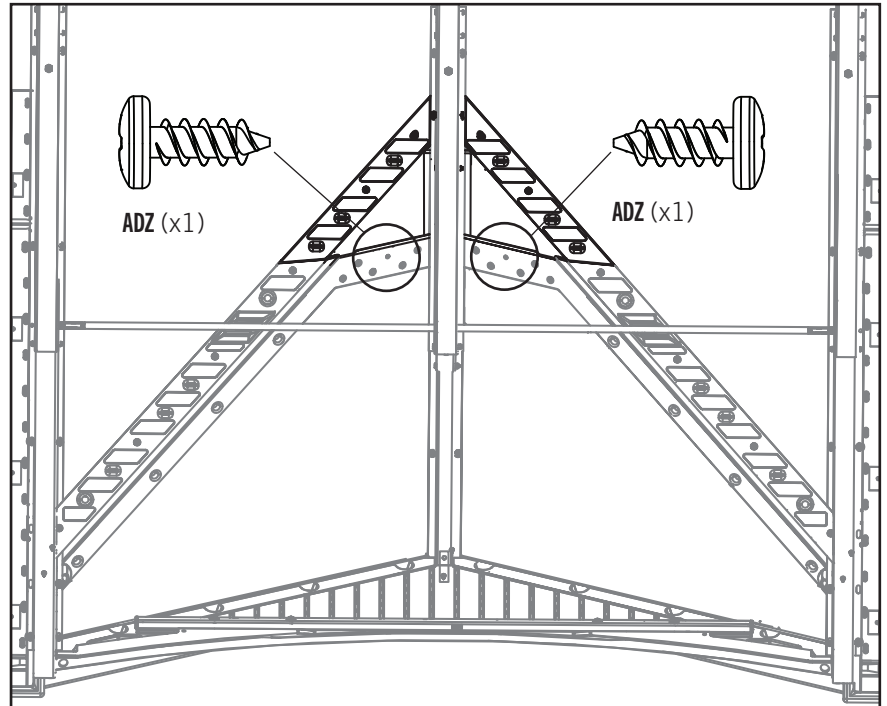
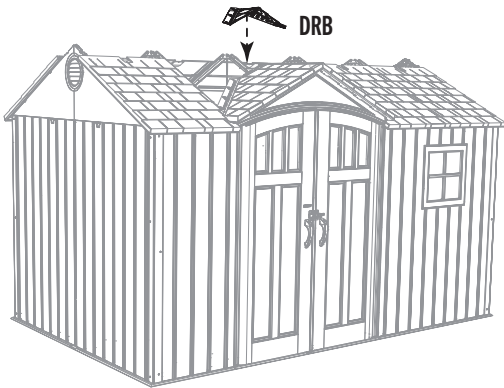
TOOLS AND HARDWARE REQUIRED / OUTILS ET QUINCAILLERIE REQUIS / INSTRUMENTAL Y HERRAJE REQUERIDOS



ADZ (x20)

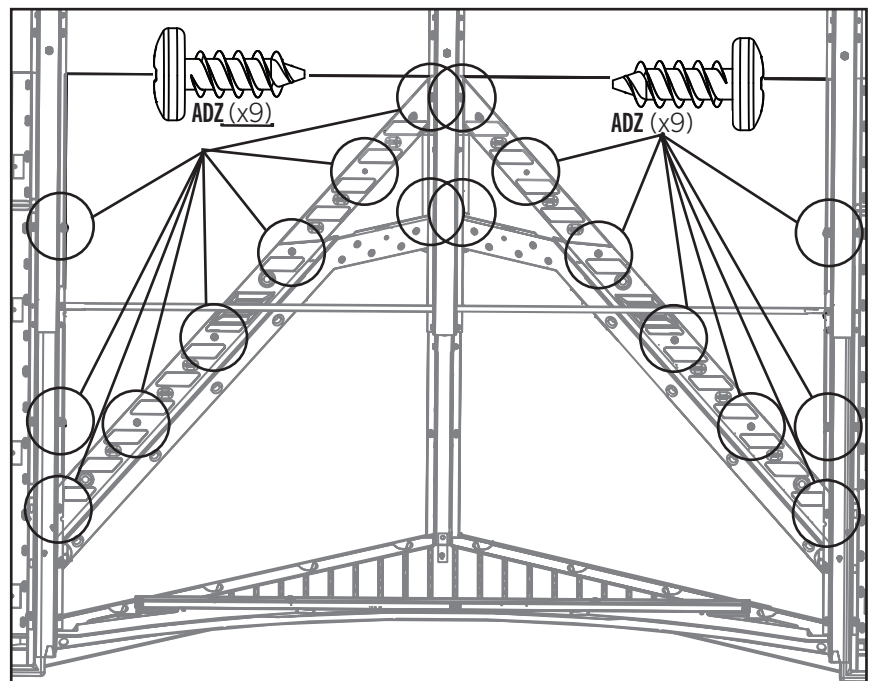
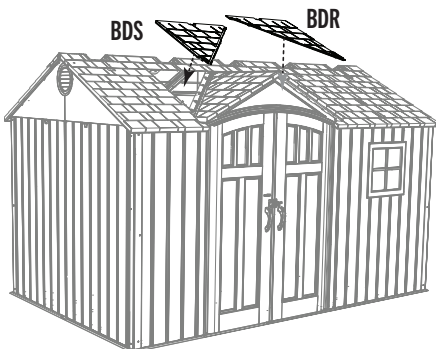
8.23

- An adult must apply downward pressure on **panel (DRB)** while another inserts these **screws (ADZ)**.
- Une adulte doit appliquer pression sur le **panneau (DRB)** pendant l'insertion de ces **vis (ADZ)**.
- Un adulto debe aplicar una presión de arriba en el **panel (DRB)** durante la inserción de estos **tornillos (ADZ)**.



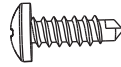
8.24

- An adult must apply downward pressure on **panels (BDS & BDR)** while another inserts these **screws (ADZ)**.
- Une adulte doit appliquer pression sur les **panneaux (BDS et BDR)** pendant l'insertion de ces **vis (ADZ)**.
- Un adulto debe aplicar una presión de arriba en los **paneles (BDS y BDR)** durante la inserción de estos **tornillos (ADZ)**.



► SECTION 8 (CONTINUED) / SECTION 8 (SUITE) / SECCIÓN 8 (CONTINUACIÓN)

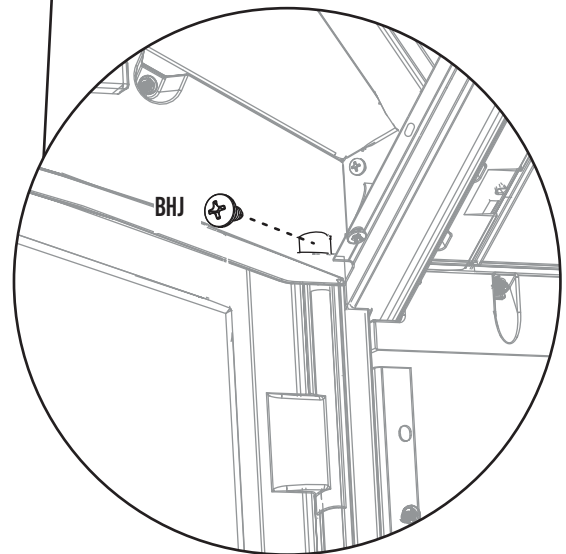
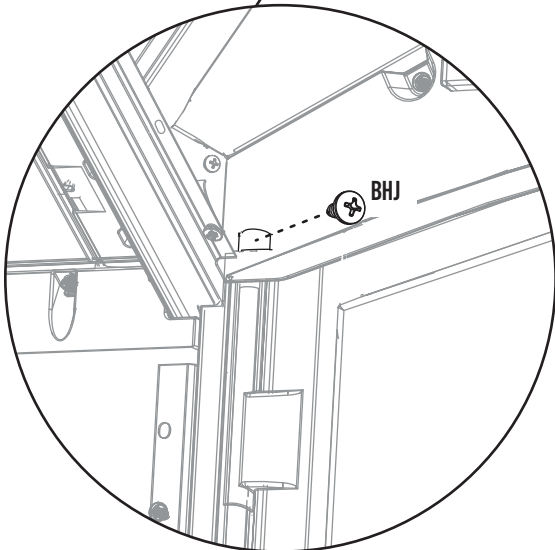
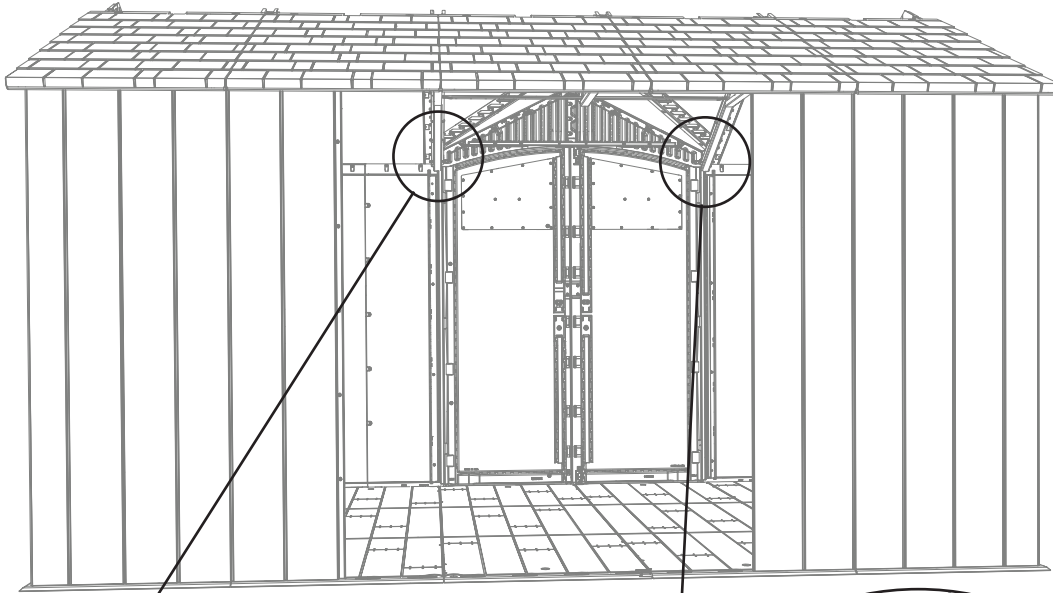
TOOLS AND HARDWARE REQUIRED / OUTILS ET QUINCAILLERIE REQUIS / INSTRUMENTAL Y HERRAJE REQUERIDOS



BHJ (x2)

8.25

- Use an electric screwdriver to insert a **self tapping screw (BHJ)** through the plastic of the gable and into the right and left door hinge tubes at the location shown.
- Employez un perceuse électrique pour insérer une **vis autotaraudeuse (BHJ)** à travers le pignon et dans les charnières des portes aux emplacements indiqués.
- Utilice un taladro eléctrico para introducir un **tornillo auto-roscante (BHJ)** a través la fachada y dentro de las bisagras derecha e izquierda a las ubicaciones indicadas.



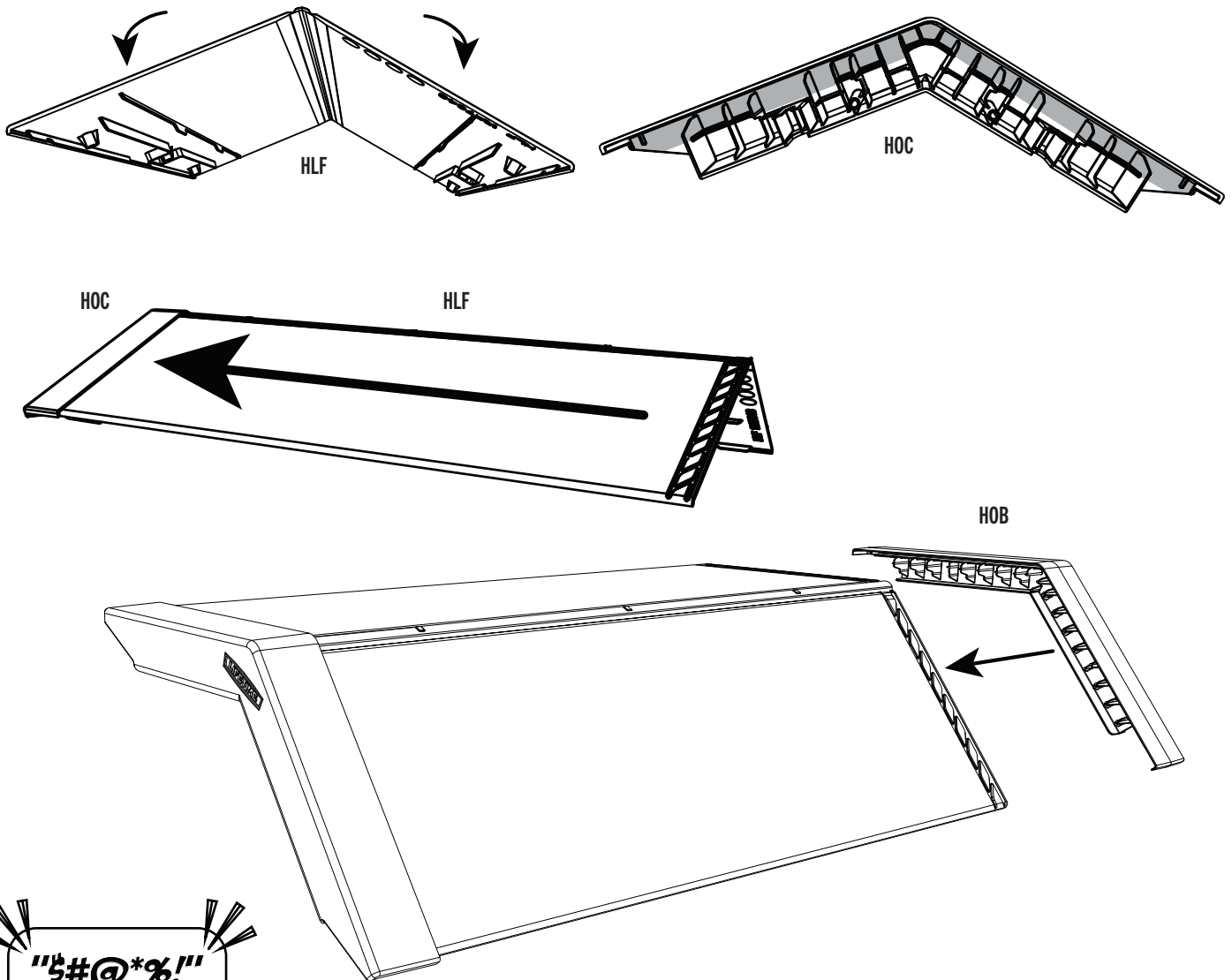
► SECTION 8 (CONTINUED) / SECTION 8 (SUITE) / SECCIÓN 8 (CONTINUACIÓN)

TOOLS AND HARDWARE REQUIRED / OUTILS ET QUINCAILLERIE REQUIS / INSTRUMENTAL Y HERRAJE REQUERIDOS



8.26

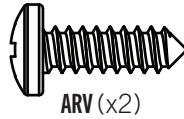
- Bend the **skylights (HLF)** slightly before installing them. The first skylight will fit in the upper edge of the **end cap (HOC)**. Place a **connector (HOB)** on the other end of the skylight, fitting it into the upper edge.
- Plier les **puits de lumière (HLF)** légèrement avant de les installer. Le premier puits de lumière s'insère dans le bord supérieur du **capuchon (HOC)**. Ensuite, mettre un **connecteur (HOB)** sur l'autre extrémité du puits de lumière en l'insérant dans le bord supérieur.
- Doblar los **tragaluzes (HLF)** ligeramente antes de instalarlos. El primer tragaluz se encajará en el borde superior del **tapón (HOC)**. Colocar un **conector (HOB)** en el otro extremo del tragaluz, encajándolo en el borde superior.



- The skylights, end caps and connectors are designed to be a very snug fit. It will take some effort to get them installed.
- Les puits de lumière, capuchons et connecteurs sont conçus pour un bon ajustement. Il faudra un certain effort pour les installer.
- Los tragaluzes, tapones y conectores están diseñados para un ajuste preciso. Requerirá cierto esfuerzo para instalarlos.

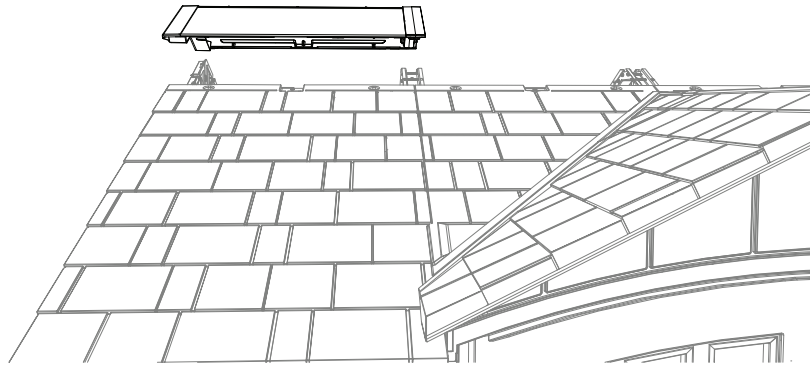
► SECTION 8 (CONTINUED) / SECTION 8 (SUITE) / SECCIÓN 8 (CONTINUACIÓN)

TOOLS AND HARDWARE REQUIRED / OUTILS ET QUINCAILLERIE REQUIS / INSTRUMENTAL Y HERRAJE REQUERIDOS



8.27

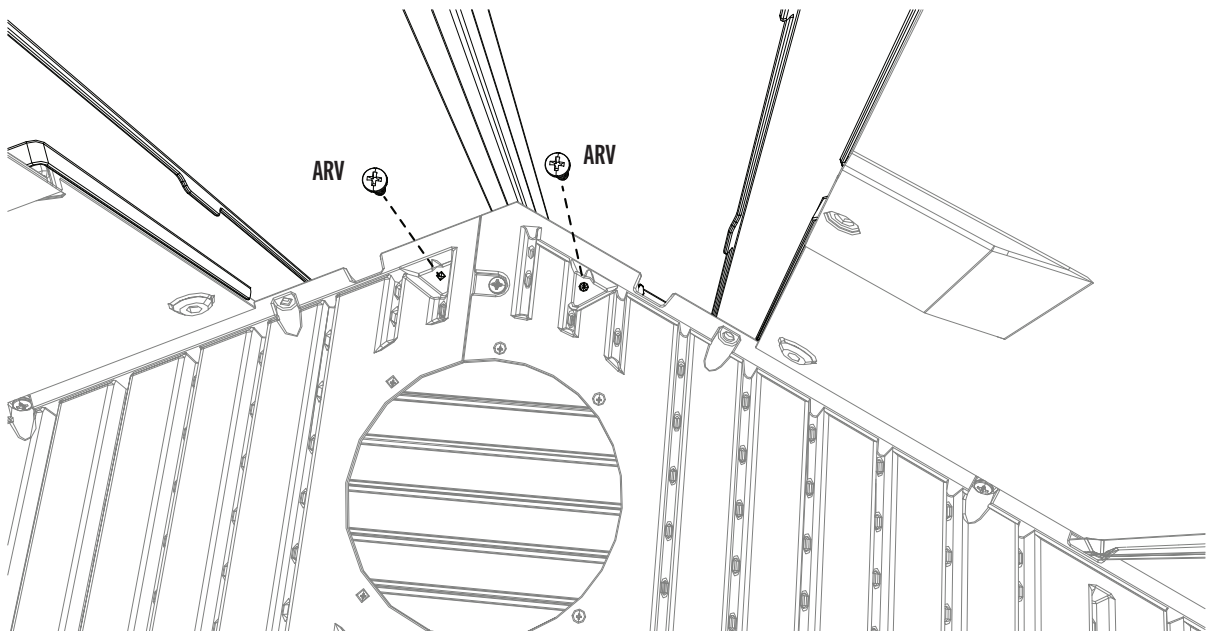
- Place the skylight onto the end of the roof. Fit the end cap over the gable. The end of the connector will extend to the truss.
- Mettre le puits de lumière sur l'extrémité du toit. Fixer le capuchon sur le toit à pignon. L'extrémité du connecteur s'étendra à la ferme.
- Colocar el tragaluz sobre el extremo del techo. Fijar bien el tapón sobre la fachada. El extremo del conector se extenderá a la cercha.



8.28

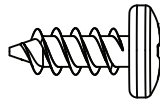


- While another adult puts pressure on the end cap outside the shed, attach the end cap to the inside of the shed using the hardware indicated.
- Pendant q'un autre adulte met pression sur le capuchon à l'extérieur de l'abri, fixer le capuchon à l'intérieur de l'abri en utilisant la quincaillerie indiquée.
- Mientras otro adulto ejerce presión sobre el tapón fuera de la caseta, fijar el tapón al interior de la caseta usando el herraje indicado.



► SECTION 8 (CONTINUED) / SECTION 8 (SUITE) / SECCIÓN 8 (CONTINUACIÓN)

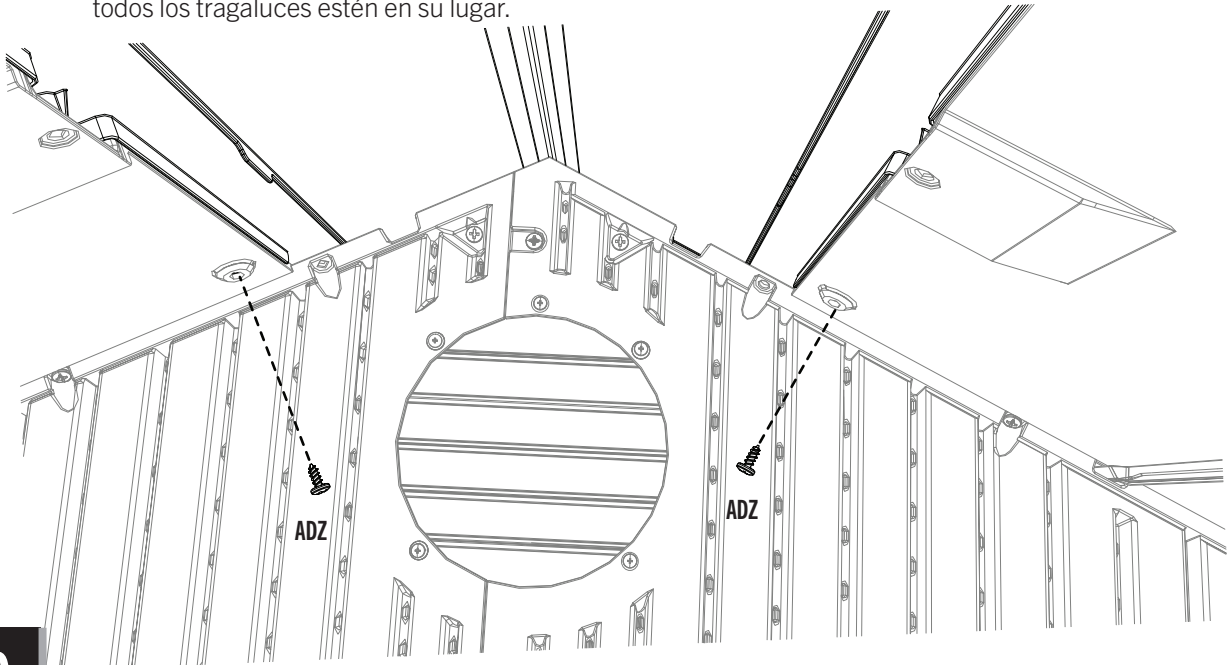
TOOLS AND HARDWARE REQUIRED / OUTILS ET QUINCAILLERIE REQUIS / INSTRUMENTAL Y HERRAJE REQUERIDOS



ADZ (x2)

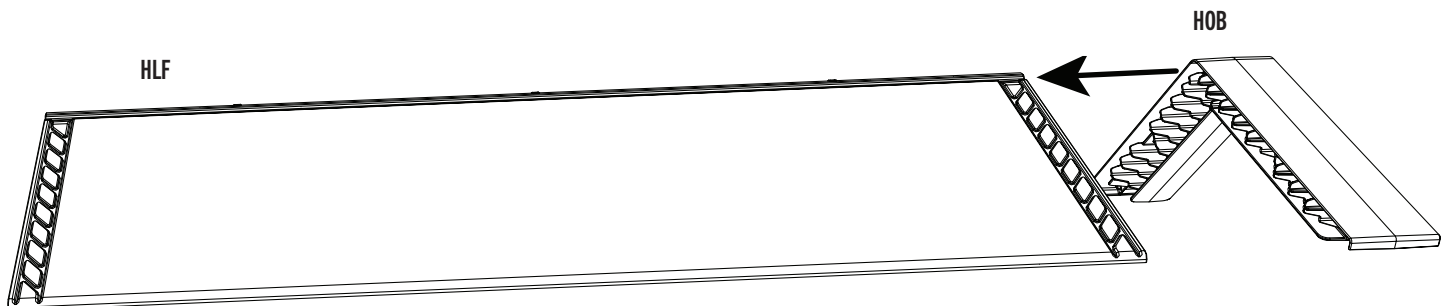
8.29

- Secure the skylight with the hardware indicated in the location shown. Do not use any other hardware until all the skylights are in place.
- Bien attacher le puits de lumière en utilisant la quincaillerie indiquée à l'endroit indiqué. Ne pas utiliser toute autre quincaillerie jusqu'à ce que tous les autres puits de lumière soient en place.
- Fijar bien el tragaluz usando el herraje indicado a la ubicación indicada. No usar ningún otro herraje hasta que todos los tragaluz estén en su lugar.



8.30

- Place a connector on the end of the 2nd skylight.
- Mettre un connecteur sur l'extrémité du 2e puits de lumière.
- Colocar un conector en el extremo del 2º tragaluz.



- The skylights, end caps and connectors are designed to be a very snug fit. It will take some effort to get them installed.
- Les puits de lumière, capuchons et connecteurs sont conçus pour un bon ajustement. Il faudra un certain effort pour les installer.
- Los tragaluzes, taponés y conectores están diseñados para un ajuste preciso. Requerirá cierto esfuerzo para instalarlos.

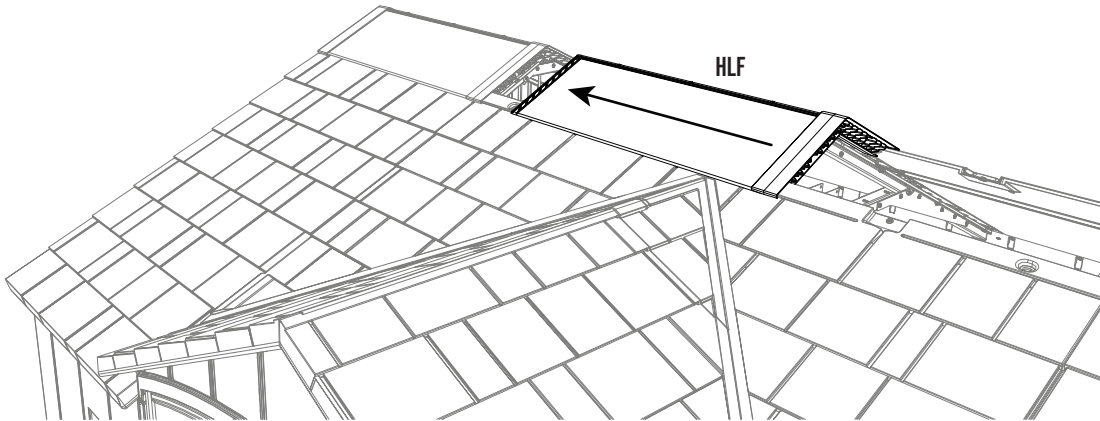
► SECTION 8 (CONTINUED) / SECTION 8 (SUITE) / SECCIÓN 8 (CONTINUACIÓN)

TOOLS AND HARDWARE REQUIRED / OUTILS ET QUINCAILLERIE REQUIS / INSTRUMENTAL Y HERRAJE REQUERIDOS



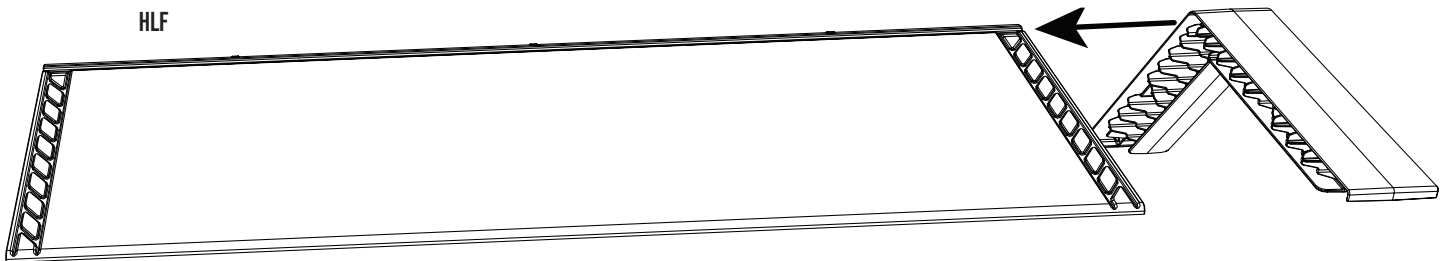
8.31

- Place the second skylight into the upper section of the connector.
- Mettre le deuxième puits de lumière dedans la section supérieure du connecteur.
- Colocar el segundo tragaluz en la sección superior del conector.



8.32

- Place a connector on the end of the third skylight.
- Mettre un connecteur sur l'extrémité du troisième puits de lumière.
- Colocar un conector en el extremo del tercer tragaluz.



- The skylights, end caps and connectors are designed to be a very snug fit. It will take some effort to get them installed.
- Les puits de lumière, capuchons et connecteurs sont conçus pour un bon ajustement. Il faudra un certain effort pour les installer.
- Los tragaluzes, tapones y conectores están diseñados para un ajuste preciso. Requerirá cierto esfuerzo para instalarlos.

► SECTION 8 (CONTINUED) / SECTION 8 (SUITE) / SECCIÓN 8 (CONTINUACIÓN)

TOOLS AND HARDWARE REQUIRED / OUTILS ET QUINCAILLERIE REQUIS / INSTRUMENTAL Y HERRAJE REQUERIDOS



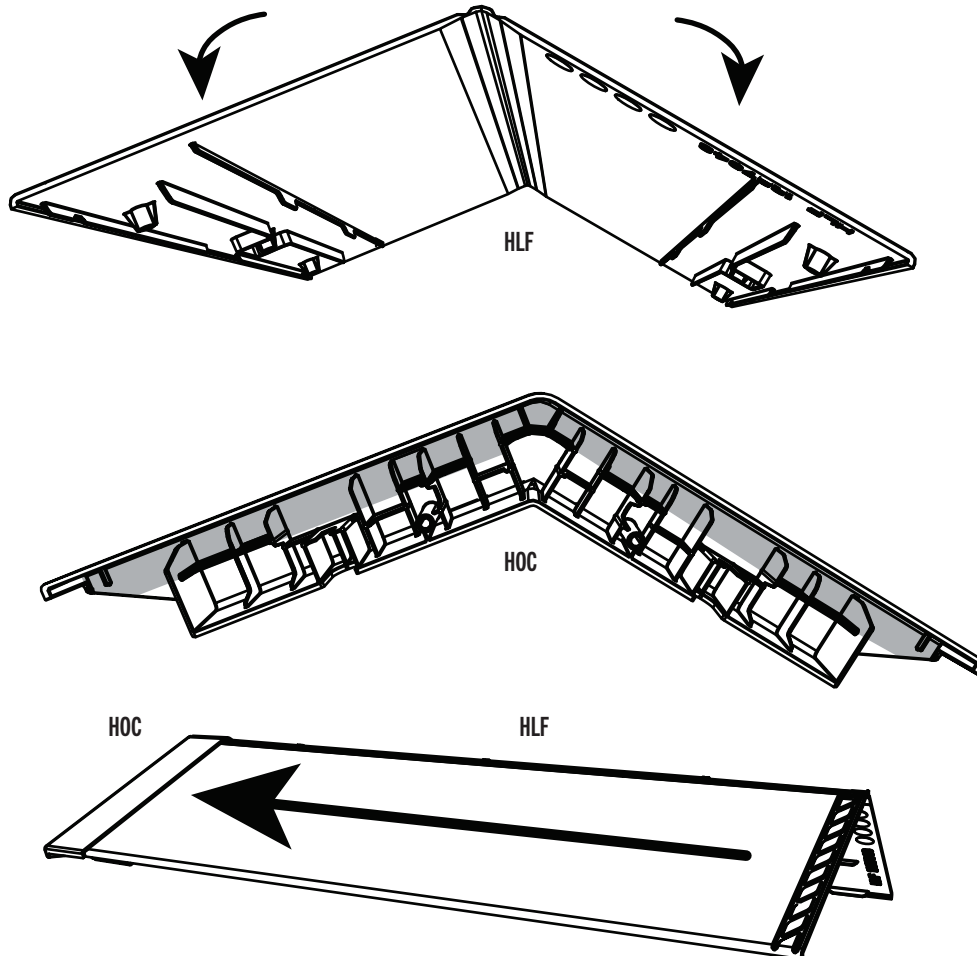
8.33



- Repeat step 8.32 to add the fourth skylight and connector.
- Répéter l'étape 8.32 pour ajouter la quatrième puits de lumière et connecteur.
- Repetir el paso 8.32 para añadir la cuarta tragaluz y conector.

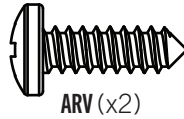
8.34

- Connect the last skylight to the remaining end cap. Fold the skylight before inserting into the cap.
- Attacher le dernier puits de lumière au capuchon restant. Plier le puits de lumière avant d'insérer le capuchon.
- Fijar el último tragaluz al tapón restante. Doblar el tragaluz antes de insertarlo en el tapón.



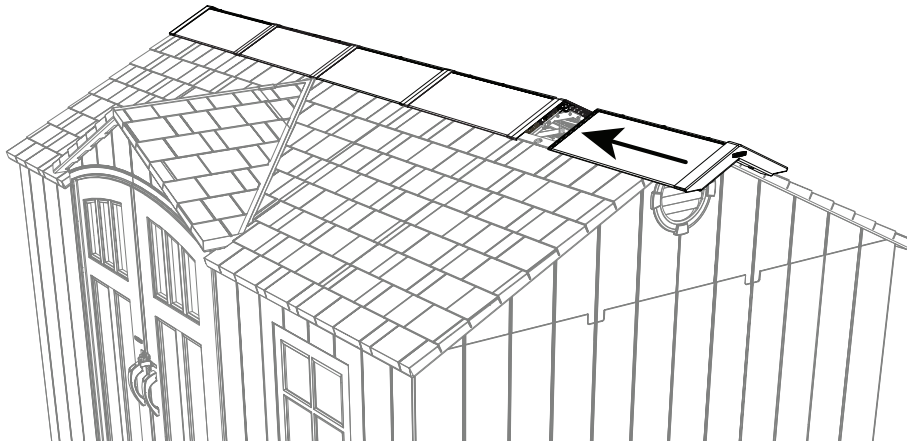
► SECTION 8 (CONTINUED) / SECTION 8 (SUITE) / SECCIÓN 8 (CONTINUACIÓN)

TOOLS AND HARDWARE REQUIRED / OUTILS ET QUINCAILLERIE REQUIS / INSTRUMENTAL Y HERRAJE REQUERIDOS



8.35

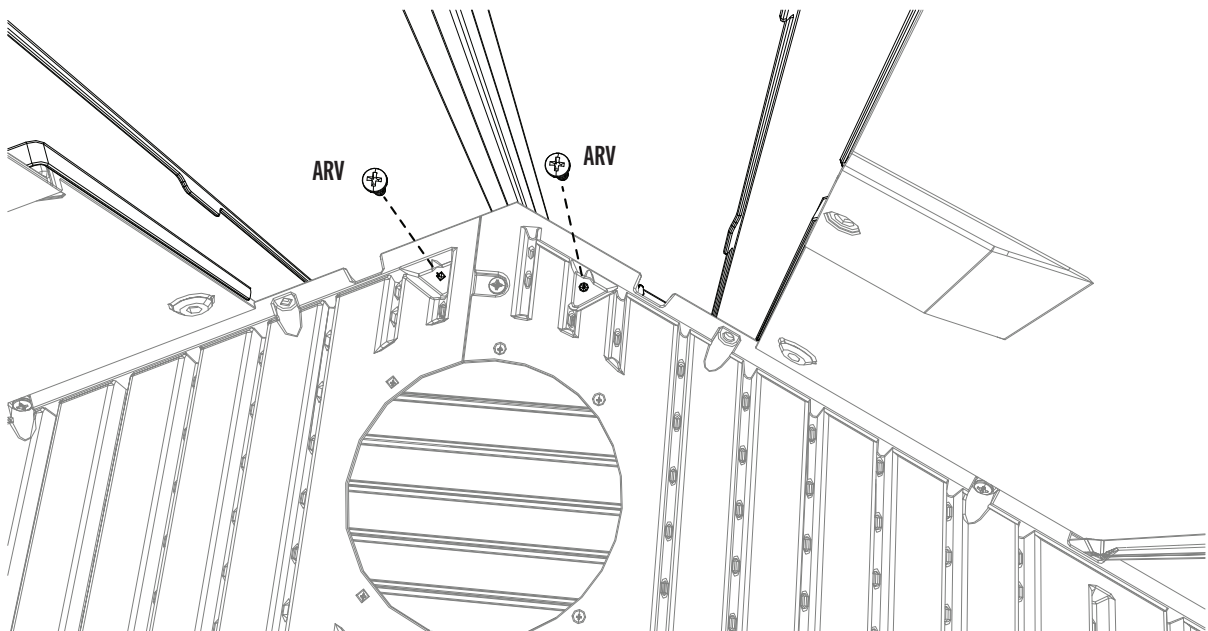
- Place the end cap and skylight onto the end of the roof. Fit the end cap over the gable. The end of the skylight will extend slightly past the truss.
- Mettre le capuchon y puits de lumière sur l'extrémité du toit. Fixer le capuchon sur le toit à pignon. L'extrémité du puits de lumière s'étendra légèrement au-delà de la ferme.
- Colocar el tragaluz sobre el extremo del techo. Fijar bien el tapón sobre la fachada. El extremo del conector se extenderá ligeramente más allá de la cercha.



8.36

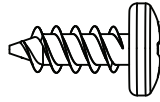


- While another adult puts pressure on the end cap outside the shed, attach the end cap to the inside of the shed using the hardware indicated.
- Pendant q'un autre adulte met pression sur le capuchon à l'extérieur de l'abri, fixer le capuchon à l'intérieur de l'abri en utilisant la quincaillerie indiquée.
- Mientras otro adulto ejerce presión sobre el tapón fuera de la caseta, fijar el tapón al interior de la caseta usando el herraje indicado.



► SECTION 8 (CONTINUED) / SECTION 8 (SUITE) / SECCIÓN 8 (CONTINUACIÓN)

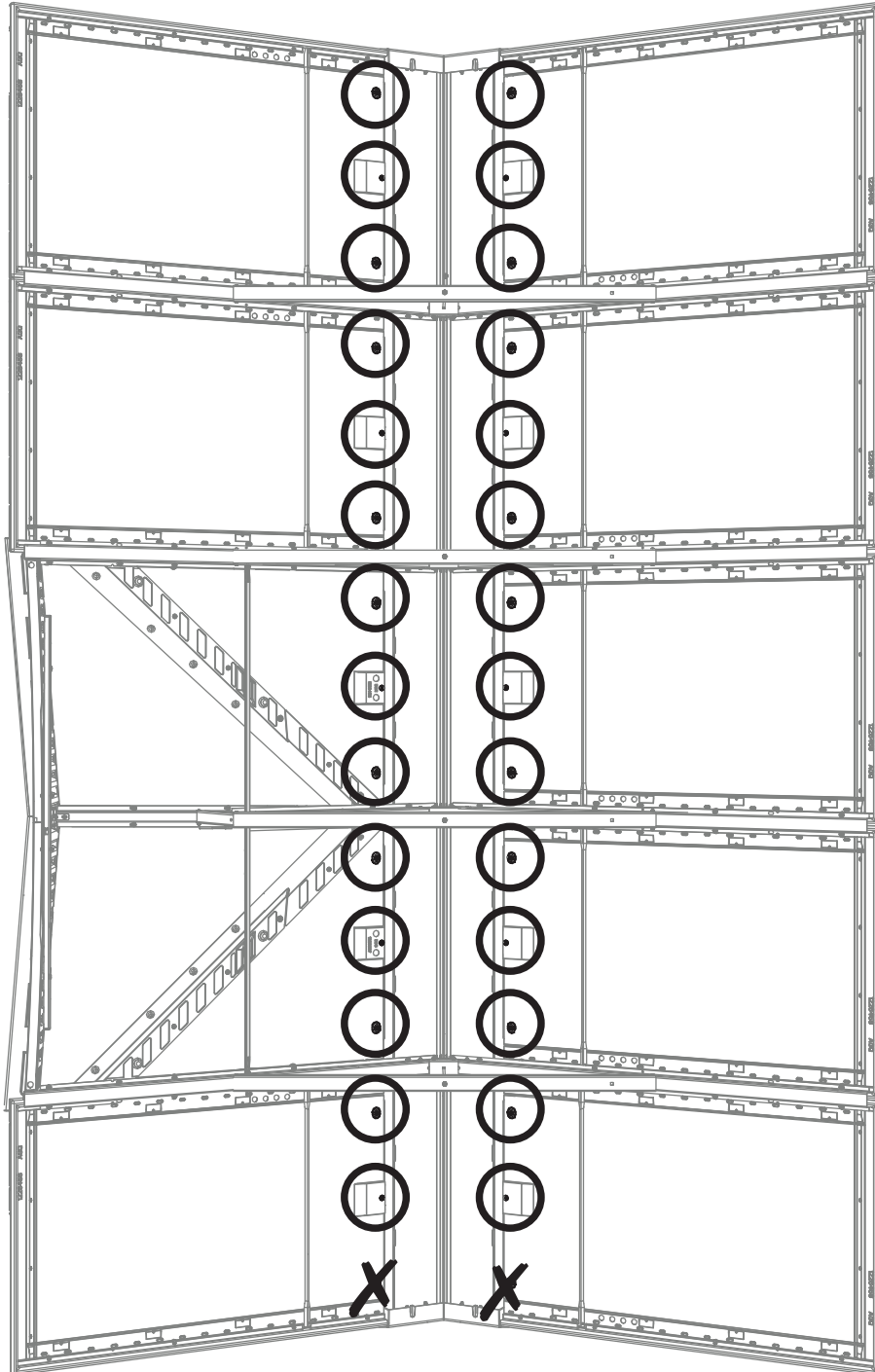
TOOLS AND HARDWARE REQUIRED / OUTILS ET QUINCAILLERIE REQUIS / INSTRUMENTAL Y HERRAJE REQUERIDOS



ADZ (x28)

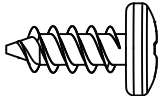
8.37

- Attach the skylights to the roof panels with the hardware indicated.
- Attacher les puits de lumière aux panneaux de toit en utilisant la quincaillerie indiquée.
- Fijar los tragaluces a los paneles de techo usando el herraje indicado.





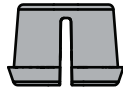
HARDWARE REQUIRED / QUINCAILLERIE REQUISE / HERRAJE REQUERIDO



ADZ (x32)*

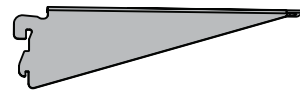


GJZ (x8)



FEX (x8)

Parts / Pièces / Piezas



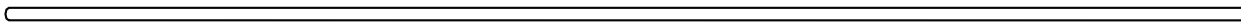
AIY (x4)

- * Not all hardware will be used in the section.
- * La quincaillerie n'est pas utilisée au complet dans la section.
- * No se utilizará todo el herraje en la sección.

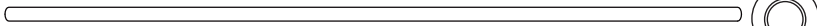


PARTS REQUIRED / PIÈCES REQUISES / PIEZAS REQUERIDAS

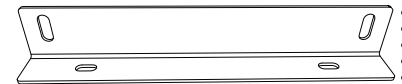
Metal Parts / Pièces en métal / Piezas de metal



HDU (x2)

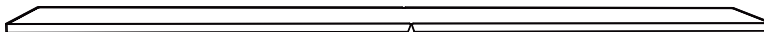


HDT (x2)



HDV (x4)

Plastic Parts / Pièces en plastique / Piezas de plástico



AFV (x2)



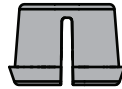
TOOLS REQUIRED / OUTILS REQUIS / INSTRUMENTAL REQUERIDO

(Not included—unless otherwise indicated*) / (Non inclus — sauf indication contraire*) / (No incluido, salvo indicación contraria*)



► SECTION 8 (CONTINUED) / SECTION 8 (SUITE) / SECCIÓN 8 (CONTINUACIÓN)

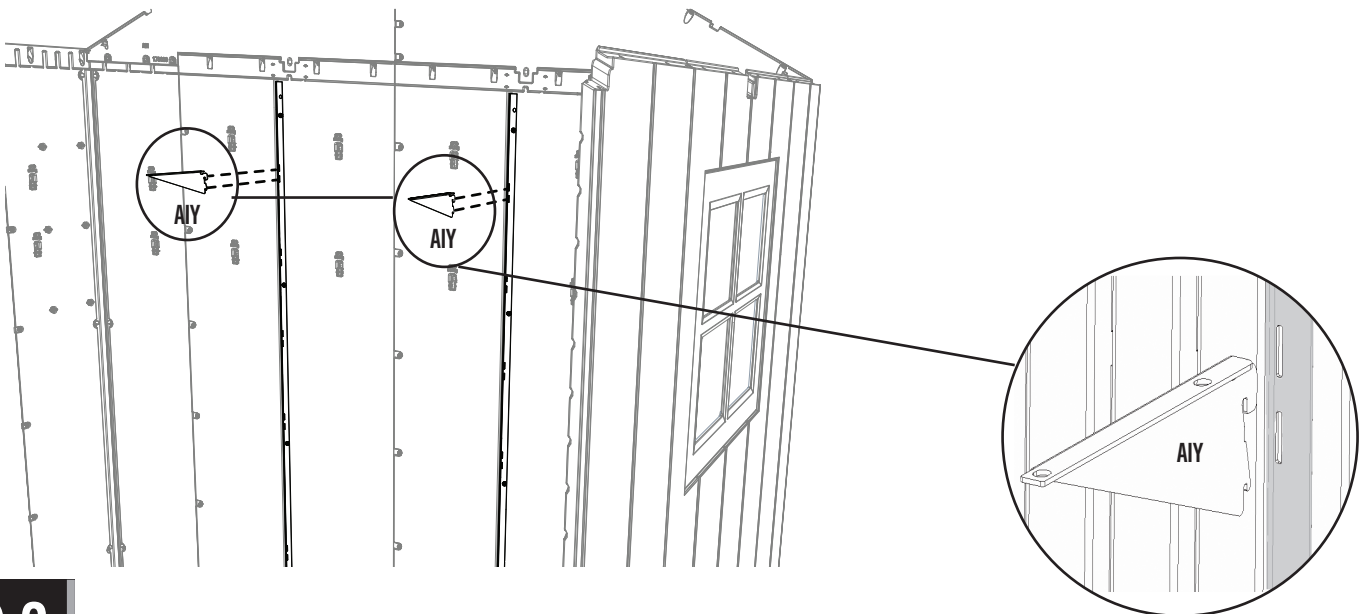
TOOLS AND PARTS REQUIRED / OUTILS ET QUINCAILLERIE REQUIS / INSTRUMENTAL Y HERRAJE REQUERIDOS



FEX (x4)

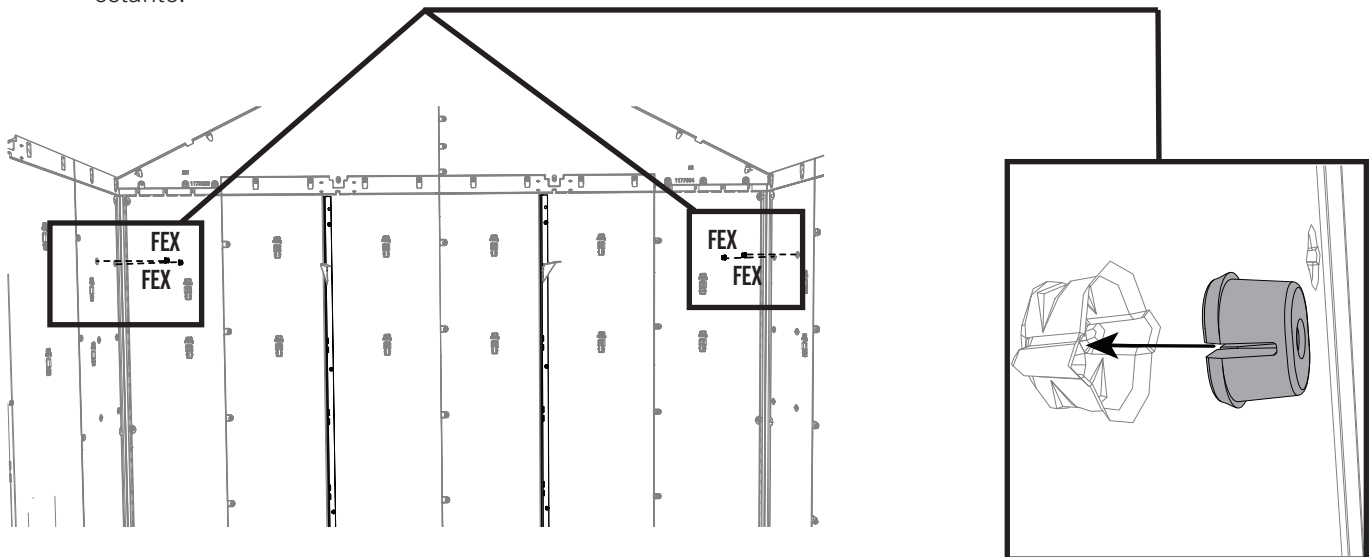
9.1

- Insert the **shelf brackets (AIY)** into the slots in the wall/shelf support channels. **The brackets must be at the same height.**
- Insérer les **équerres (AIY)** dans les fentes dans les canaux de support pour les murs/étagères. **Les équerres doivent être à la même hauteur.**
- Insertar las **escuadras (AIY)** en las ranuras en los canales de soporte para las paredes/estantes. **Las escuadras deben estar a la misma altura.**



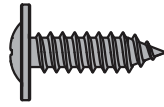
9.2

- Place **screw anchors (FEX)** into the side walls at the same level the shelf braces were placed.
- Placez les vis **d'ancrage (FEX)** dans les murs de côté à la même hauteur que vous avez placé les renforts de l'étagère.
- Coloque los **anclajes de tornillo (FEX)** en las paredes laterales al mismo nivel en el que se colocaron los soportes del estante.



► SECTION 8 (CONTINUED) / SECTION 8 (SUITE) / SECCIÓN 8 (CONTINUACIÓN)

TOOLS AND PARTS REQUIRED / OUTILS ET QUINCAILLERIE REQUIS / INSTRUMENTAL Y HERRAJE REQUERIDOS



GJZ (x4)

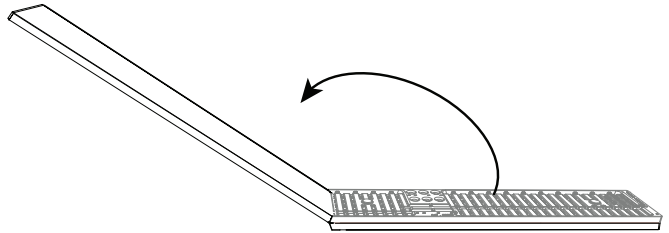
9.3

- Attach a **shelf support bracket (HDV)** into the side wall at the same level the shelf brackets were placed. Repeat for the other shelf support bracket on the opposite side.
- Placez le **support de l'étagère (HDV)** dans le mur de côté à la même hauteur que vous avez placé les renforts des équerres. Répétez pour le support de l'étagère de l'autre côté.
- Fije un **soporte de estante (HDV)** en la pared lateral al mismo nivel en el que se colocaron las escuadras del estante. Repita para el otro soporte de estante en el lado opuesto.



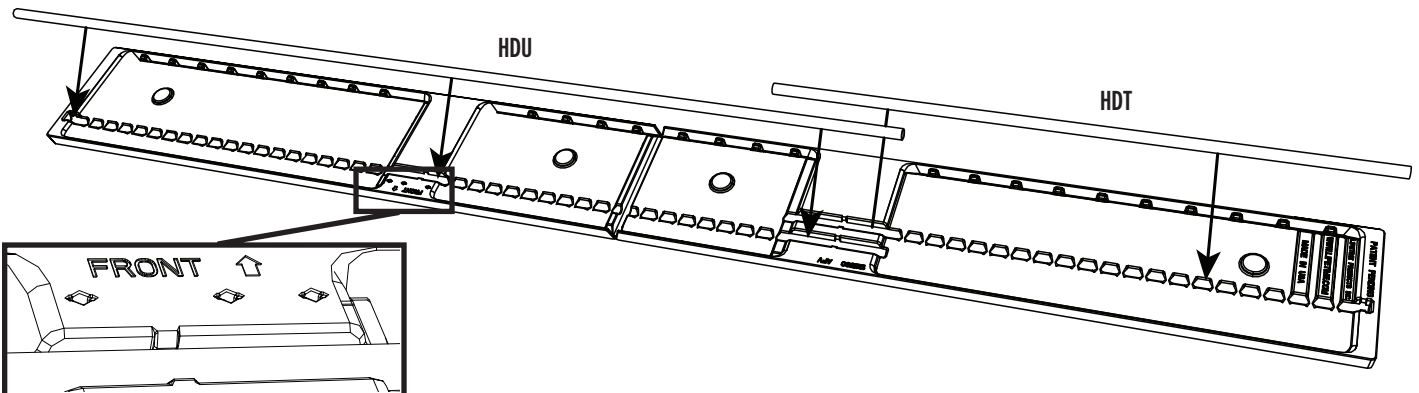
9.4

- *Unfold the shelf before installing.*
- *Dépliez l'étagère avant l'installation.*
- *Despliegue el estante antes de instalar.*



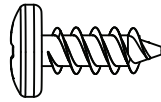
9.5

- Snap the **short and long shelf support tubes (HDT and HDU)** into the underside of the shelf. The long shelf support tube should be put in place near the side labelled "Front".
- Clipsez les **tubes d'appui long et court de l'étagère (HDT et HDU)** sous l'étagère. Le tube d'appui long doit être mis en place près du côté marqué « Front ».
- Conecte a presión los **tubos de soporte del estante corto y largo (HDT y HDU)** en la parte inferior del estante. El tubo de soporte largo del estante debería ponerse en su lugar cerca del lado etiquetado "Front".



► SECTION 8 (CONTINUED) / SECTION 8 (SUITE) / SECCIÓN 8 (CONTINUACIÓN)

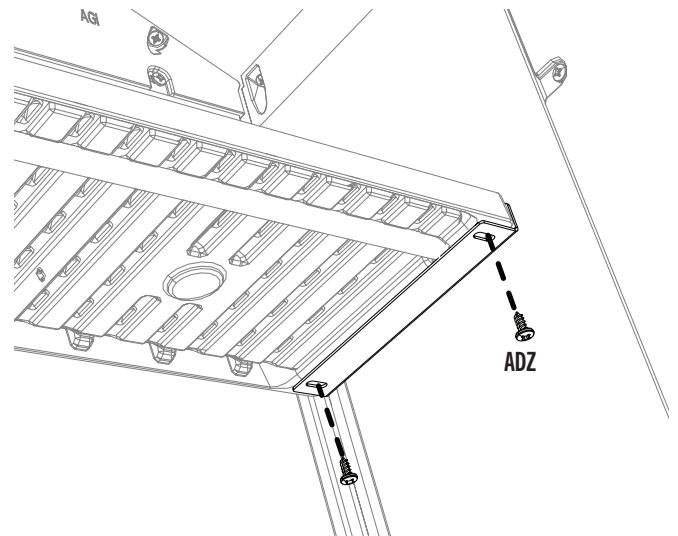
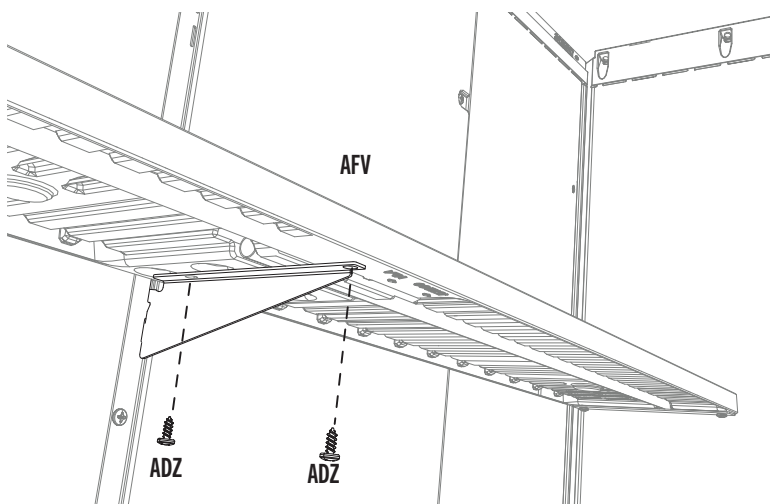
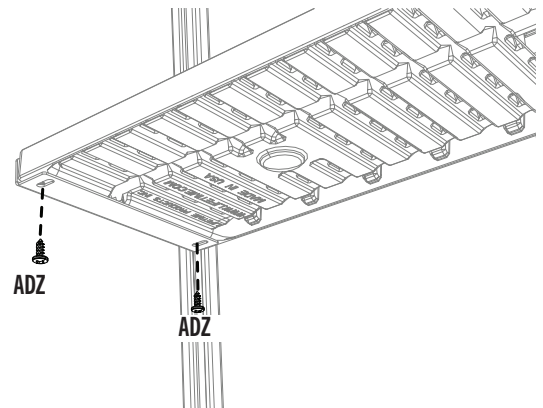
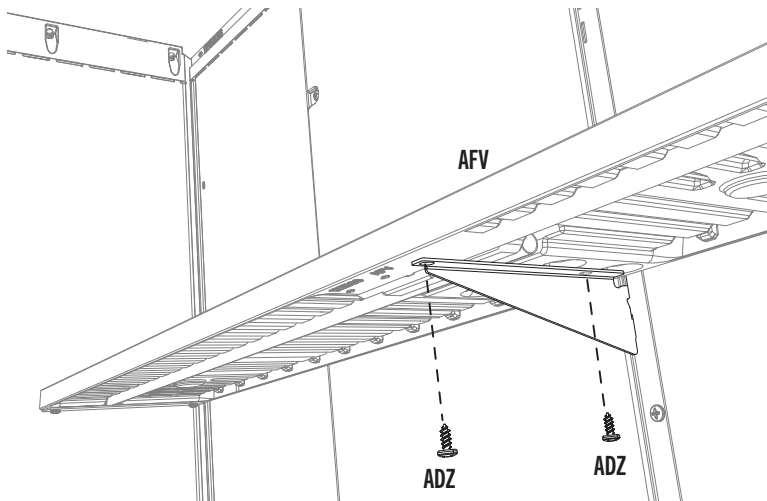
TOOLS AND PARTS REQUIRED / OUTILS ET QUINCAILLERIE REQUIS / INSTRUMENTAL Y HERRAJE REQUERIDOS




ADZ (x8)

9.6

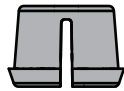
- Attach the **shelf (AFV)** to the corner wall panels and shelf support brackets using eight (8) **screws (ADZ)**.
- Attachez l'**étagère (AFV)** aux panneaux de mur de coin et aux supports de l'étagère à l'aide de huit (8) **vis (ADZ)**.
- Fije el **estante (AFV)** a los paneles de pared de esquina y a los soportes del estante usando ocho (8) **tornillos (ADZ)**.



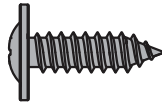

↓ 50 lb. (≈23 kg)

► SECTION 8 (CONTINUED) / SECTION 8 (SUITE) / SECCIÓN 8 (CONTINUACIÓN)

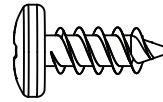
TOOLS AND PARTS REQUIRED / OUTILS ET QUINCAILLERIE REQUIS / INSTRUMENTAL Y HERRAJE REQUERIDOS



FEX (x4)



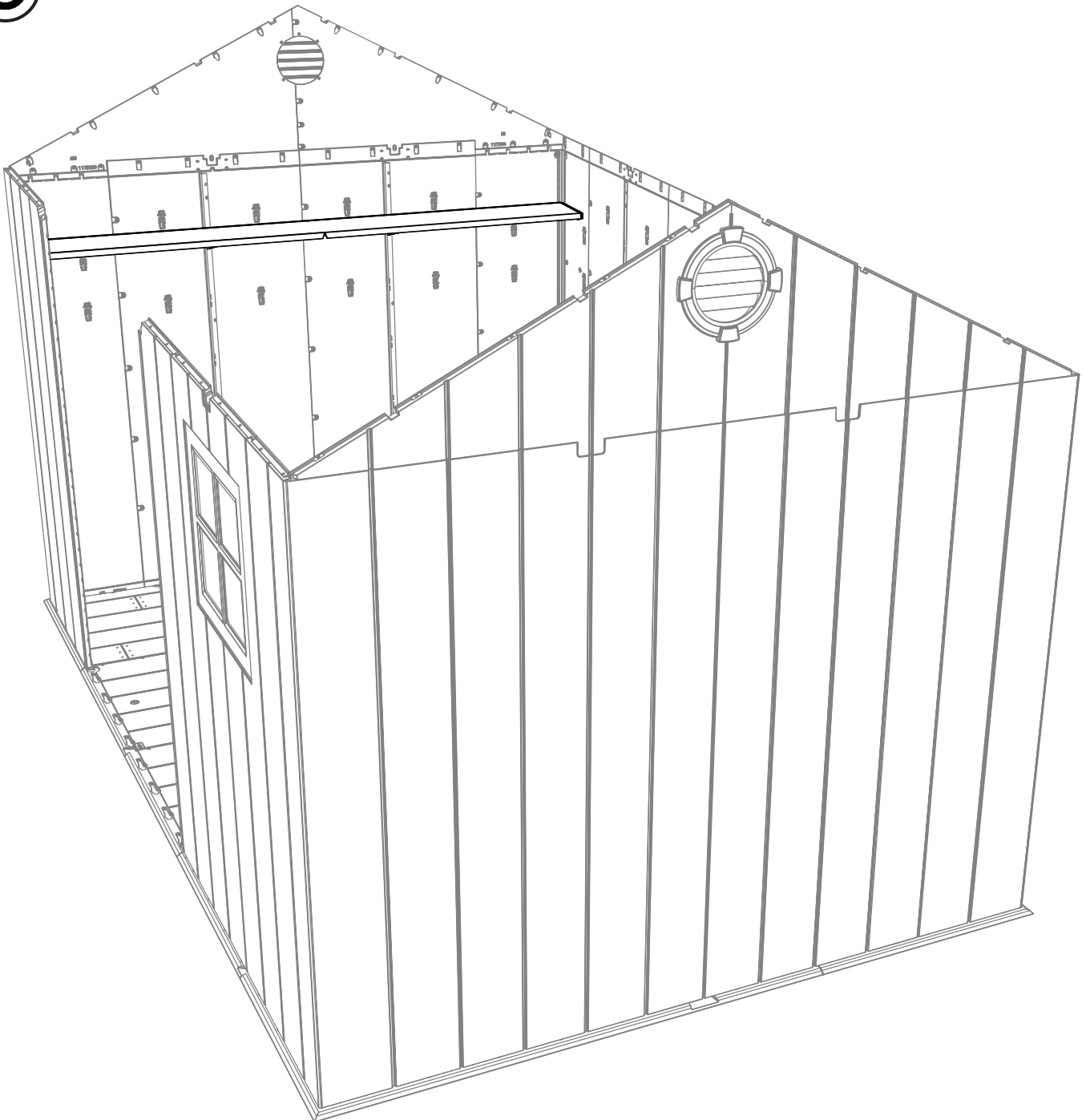
GIZ (x4)



ADZ (x16)

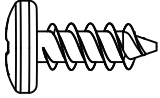
9.7

- Repeat steps 9.1–9.6 to install the second shelf on the opposite wall.
- Répétez les étapes 9.1 – 9.6 pour installer le deuxième étagère sur le mur opposé.
- Repita los pasos 9.1–9.6 para instalar el segundo estante en el muro opuesto.

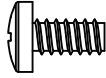




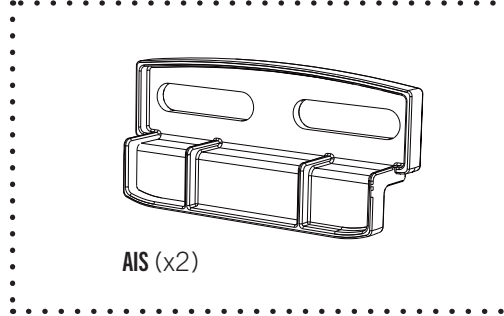
HARDWARE REQUIRED / QUINCAILLERIE REQUISE / HERRAJE REQUERIDO



ADZ (x4)



ADY (x1)

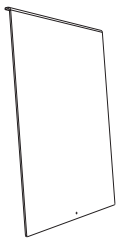


AIS (x2)



PARTS REQUIRED / PIÈCES REQUISES / PIEZAS REQUERIDAS

Plastic parts / Piezas de plástico / Pièces en plastique



AHE (x1)



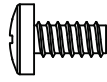
TOOLS REQUIRED / OUTILS REQUIS / INSTRUMENTAL REQUERIDO

(Not included—unless otherwise indicated*) / (Non inclus — sauf indication contraire*) / (No incluido, salvo indicación contraria*)



► SECTION 10 (CONTINUED) / SECTION 10 (SUITE) / SECCIÓN 10 (CONTINUACIÓN)

TOOLS AND HARDWARE REQUIRED / OUTILS ET QUINCAILLERIE REQUIS / INSTRUMENTAL Y HERRAJE REQUERIDOS



ADY (x1)



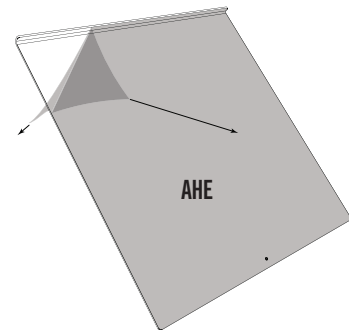
- If you have trouble with these steps, follow the code below to view a video on the installation in this section.
- En cas de problèmes avec ces étapes, suivre le code en bas pour voir un vidéo sur l'installation de cette section.
- En caso de algún problema con estos pasos, seguir el código debajo para ver un video sobre la instalación en esta sección.



<http://go.lifetime.com/8wininstall>

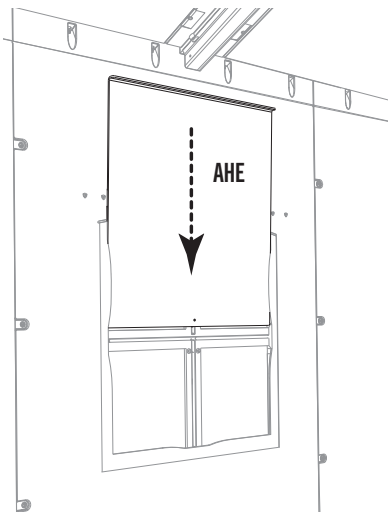
10.1

- Peel off the protective backing from both sides of the **window pane (AHE)**.
- Retirer la pellicule protectrice des deux côtés du **carreau (AHE)**.
- Retirar el protector de plástico de las dos caras de la **hoja de ventana (AHE)**.



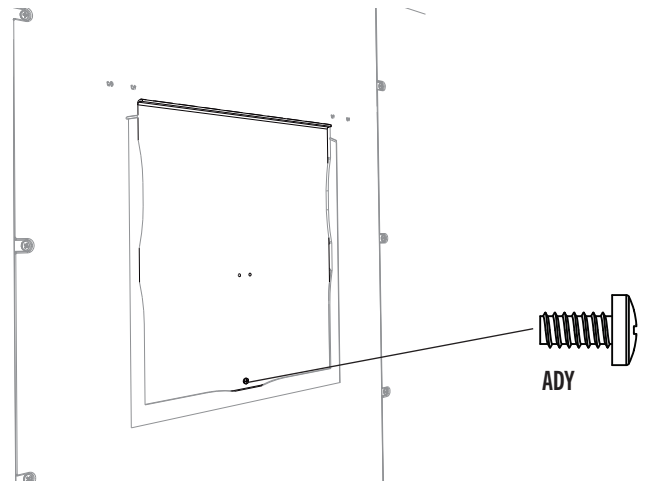
10.2

- With the curved edge at the top and facing toward you, slide the window pane down into the opening.
- Avec le bord courbé vers le haut et faisant face de vous, faire glisser le carreau en place.
- Con el borde curvado hacia arriba y el interior, deslizar la hoja de ventana en su lugar.



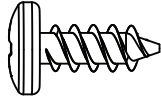
10.3

- Insert a **screw (ADY)** into the hole at the bottom of the window pane. **This helps keep the window up when open.**
- Insérer une **vis (ADY)** dans le trou au bord inférieur du carreau. **Cela aide à maintenir le carreau vers le haut lorsqu'il est ouvert.**
- Insertar un **tornillo (ADY)** en el agujero al borde inferior de la hoja. **Esto ayuda a prevenir la cierre de la hoja de ventana.**

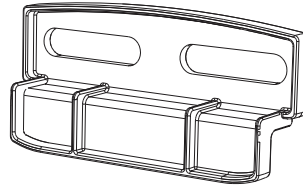


► SECTION 10 (CONTINUED) / SECTION 10 (SUITE) / SECCIÓN 10 (CONTINUACIÓN)

TOOLS AND HARDWARE REQUIRED / OUTILS ET QUINCAILLERIE REQUIS / INSTRUMENTAL Y HERRAJE REQUERIDOS



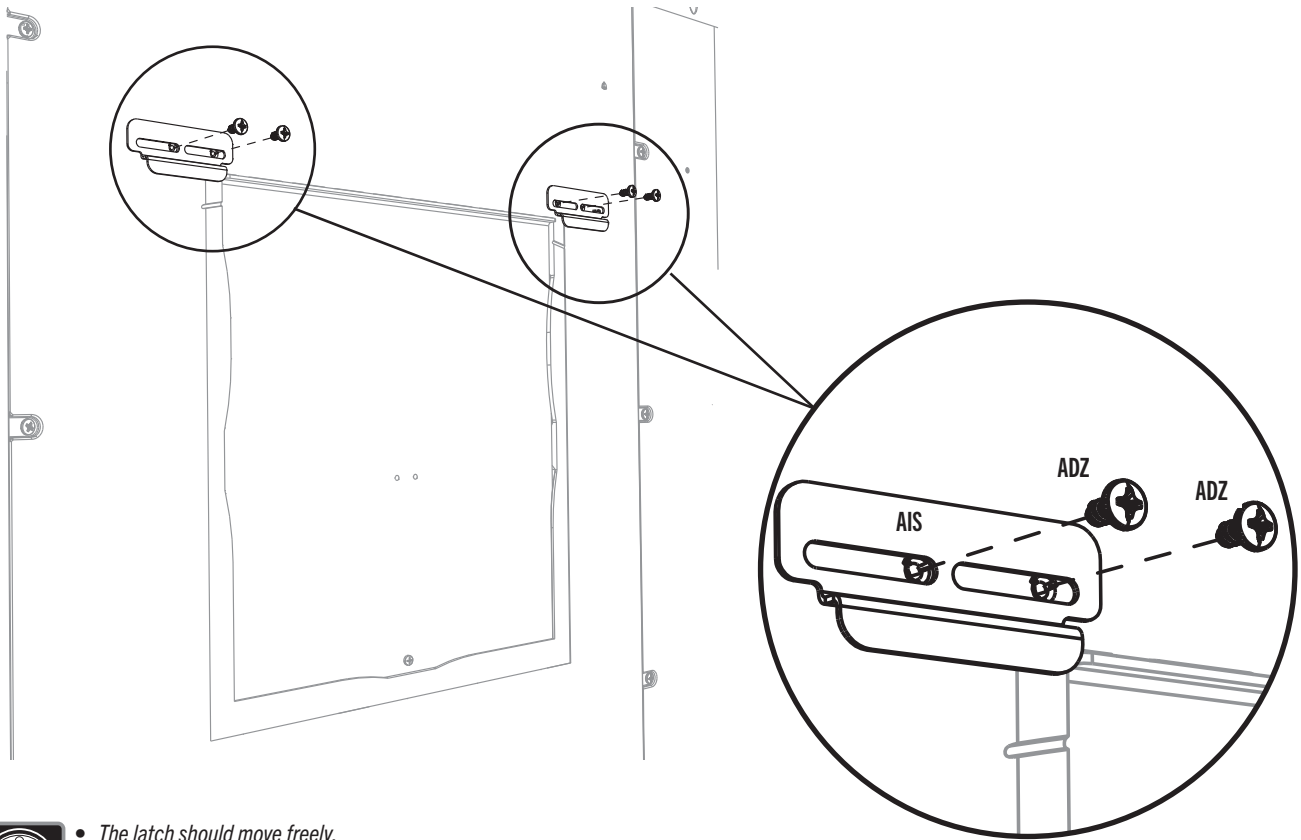
ADZ (x4)



AIS (x2)

10.4

- Attach the two (2) **window latches (ADY)** at the top corners of the panel opening.
- Attacher les deux (2) **loquets (ADY)** aux angles supérieurs de l'ouverture du panneau.
- Sujetar los dos (2) **cerrojos (ADY)** a las esquinas superiores de la abertura del panel.



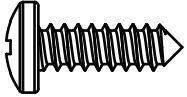
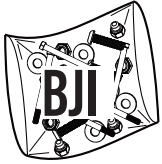
- *The latch should move freely.*
- *Le loquet doit se déplacer librement.*
- *El cerrojo debe mover libremente.*

11

SHUTTER INSTALLATION / INSTALLATION DES VOILETS / INSTALACIÓN DE LAS CONTRAVENTANAS



HARDWARE REQUIRED / QUINCAILLERIE REQUISE / HERRAJE REQUERIDO

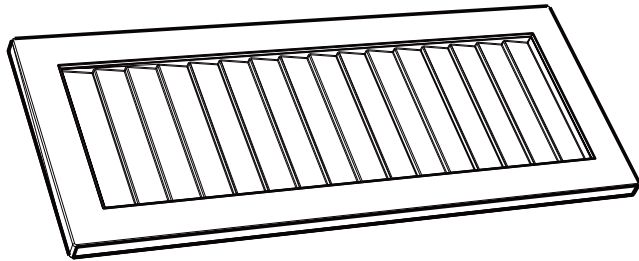


ARV (x8)



PARTS REQUIRED / PIÈCES REQUISES / PIEZAS REQUERIDAS

Plastic Part / Pièce en plastique / Pieza de plástico



AYI (x2)



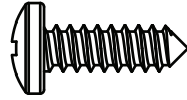
TOOLS REQUIRED / OUTILS REQUIS / INSTRUMENTAL REQUERIDO

(Not included—unless otherwise indicated) / (Non inclus — sauf indication contraire*) / (No incluido, salvo indicación contratia*)*



► SECTION 11 (CONTINUED) / SECTION 11 (SUITE) / SECCIÓN 11 (CONTINUACIÓN)

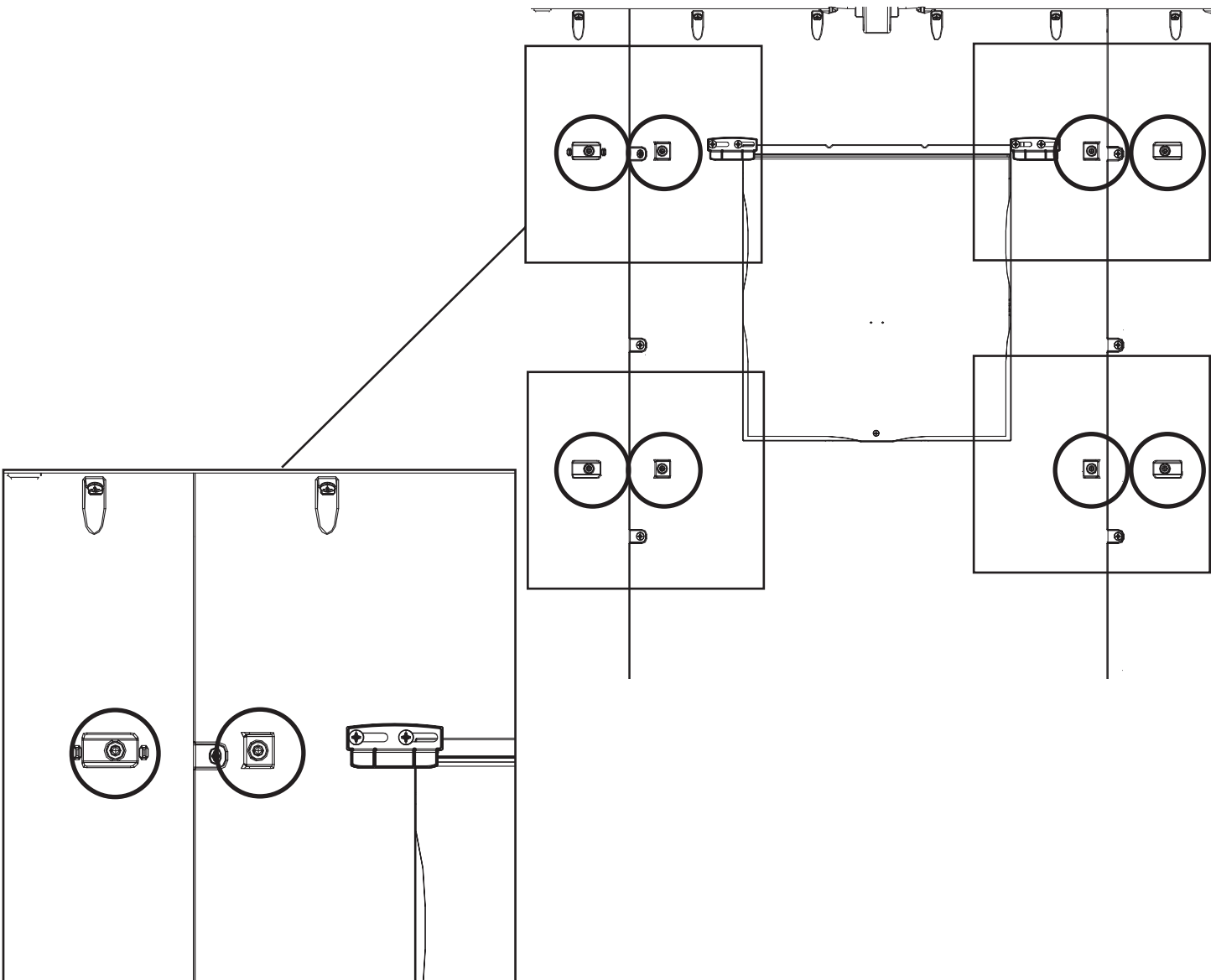
TOOLS AND HARDWARE REQUIRED / OUTILS ET QUINCAILLERIE REQUIS / INSTRUMENTAL Y HERRAJE REQUERIDOS



ARV (x1)

11.1

- There are four sets of two screw-location indicators. One by one, insert the **screws (ARV)** through the indicators from the inside of the shed outward, and attach the **shutters (AYI)** to the outside of the wall panels. **See step 11.2.**
- Il y a quatre groupes de deux indicateurs pour l'emplacement des vis. Une par une, insérer les **vis (ARV)** à travers les indicateurs de l'intérieur à l'extérieur, et attacher les **volets (AYI)** à l'extérieur des panneaux muraux. **Voir l'étape 11.2.**
- Hay cuatro juegos de dos indicadores para las ubicaciones de los tornillos. Uno por uno, insertar los **tornillos (ARV)** por los indicadores del interior al exterior, y sujetar las **contraventanas (AYI)** al exterior de los paneles murales. **Ver el paso 11.2.**



► SECTION 11 (CONTINUED) / SECTION 11 (SUITE) / SECCIÓN 11 (CONTINUACIÓN)

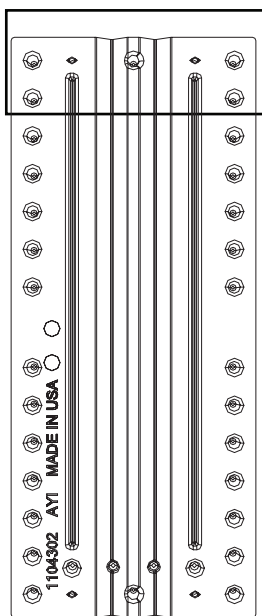
TOOLS AND HARDWARE REQUIRED / OUTILS ET QUINCAILLERIE REQUIS / INSTRUMENTAL Y HERRAJE REQUERIDOS



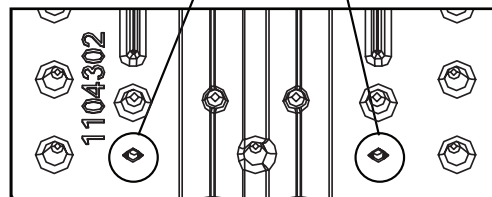
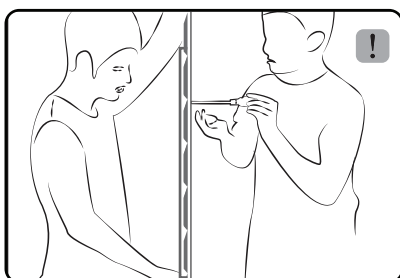
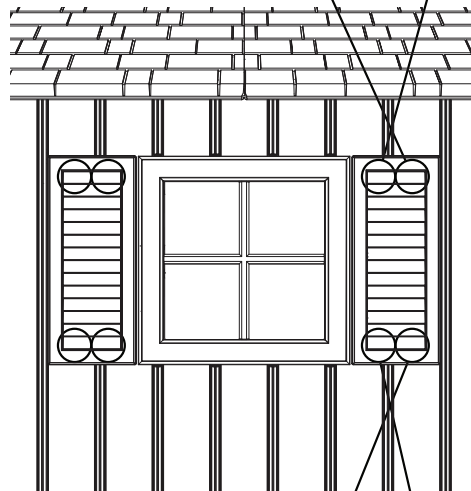
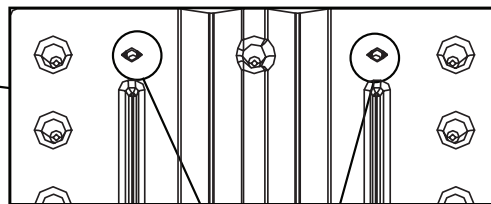
ARV (x7)

11.2

- Align the screw bosses in the **shutters (AYI)** with the holes in the wall panels. Secure both shutters to the panels using the **screws (ARV)** provided.
- Aligner les bossages de montage dans les **volets (AYI)** avec les trous dans les panneaux muraux. Attacher les deux volets aux panneaux à l'aide des **vis (ARV)** fournis.
- Alinear los huecos de montaje en las **contraventanas (AYI)** con los agujeros en los paneles murales. Sujetar ambas contraventanas a los paneles usando los **tornillos (ARV)** provistos.

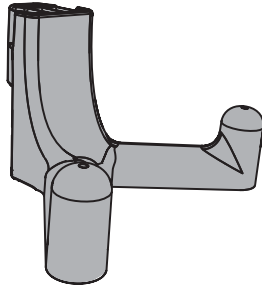


AYI





HARDWARE REQUIRED / QUINCAILLERIE REQUISE / HERRAJE REQUERIDO



EDL (x6)



PARTS REQUIRED / PIÈCES REQUISES / PIEZAS REQUERIDAS

Large Part / Grande pièce / Pieza grande



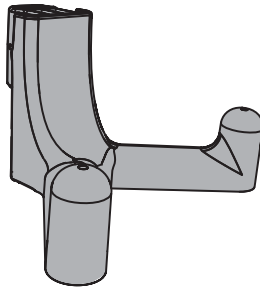
TOOLS REQUIRED / OUTILS REQUIS / INSTRUMENTAL REQUERIDO

(Not included—unless otherwise indicated*) / (Non inclus — sauf indication contraire*) / (No incluido, salvo indicación contraria*)



► SECTION 12 (CONTINUED) / SECTION 12 (SUITE) / SECCIÓN 12 (CONTINUACIÓN)

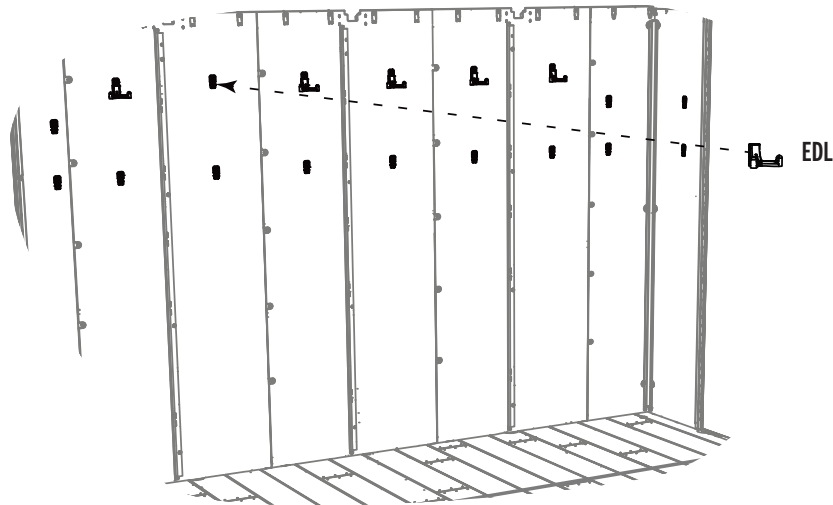
TOOLS AND HARDWARE REQUIRED / OUTILS ET QUINCAILLERIE REQUIS / INSTRUMENTAL Y HERRAJE REQUERIDOS









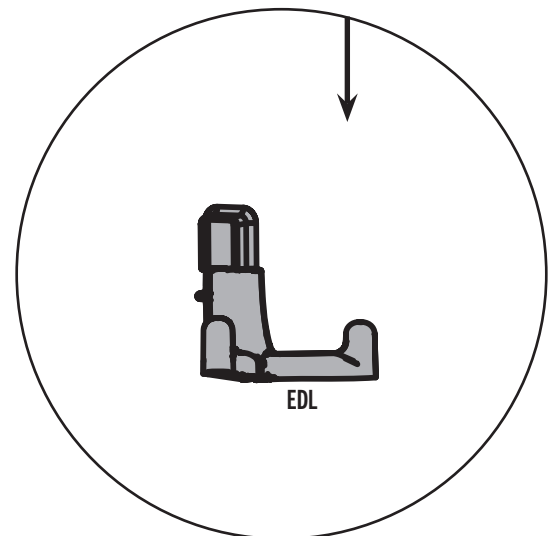
EDL (x6)

12.1

- Insert the six (6) **wall hooks (EDL)** into any of the notches in the wall panels (either side of the shed). Then push downward to lock them in place.
- Insérer les six (6) **crochets muraux (EDL)** dans les encoches dans les panneaux muraux (soit le côté droit, soit le côté gauche de l'abri). Ensuite, les pousser vers le bas pour les attacher bien en place.
- Insertar los seis (6) **ganchos murales (EDL)** en las muescas en los paneles murales (en cualquiera de los dos lados de la caseta). Entonces, empujarlos hacia abajo para fijarlos en su lugar.



 WARNING 
The total weight on a wall hook should not exceed 7 lb (3.2 kg) nor more than 30 lb (14 kg) on a wall panel. Failure to follow this warning could result in property damage and/or personal injury.
 AVERTISSEMENT 
Le poids total sur un crochet mural ne devrait pas excéder ≈3.2 kg (7 lb) ou plus de ≈14 kg (30 lb) sur un panneau mural. Le non-respect de cet avertissement peut entraîner des dommages à la propriété et/ou des blessures graves.
 ADVERTENCIA 
El peso total en un gancho mural no debe exceder de 7 lb (3.2 kg) ni más de 30 lb (14 kg) en un panel mural. El no seguir esta advertencia puede resultar en daños a la propiedad y/o en lesiones graves personales.



13

DOOR ALIGNMENT / ALIGNEMENT DES PORTES / ALINEACIÓN DE LAS PUERTAS

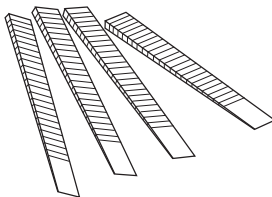


HARDWARE REQUIRED / QUINCAILLERIE REQUISE / HERRAJE REQUERIDO



PARTS REQUIRED / PIÈCES REQUISES / PIEZAS REQUERIDAS

Plastic parts / Pièces en plastique / Piezas de plástico

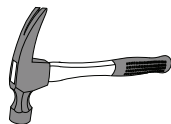


AIX (x4)



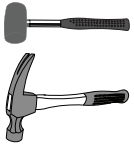
TOOLS REQUIRED / OUTILS REQUIS / INSTRUMENTAL REQUERIDO

(Not included—unless otherwise indicated*) / (Non inclus — sauf indication contraire*) / (No incluido, salvo indicación contratia*)



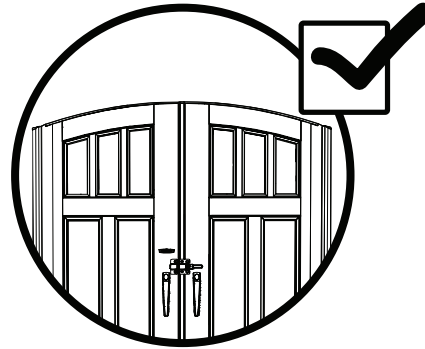
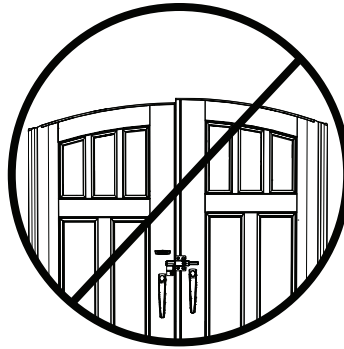
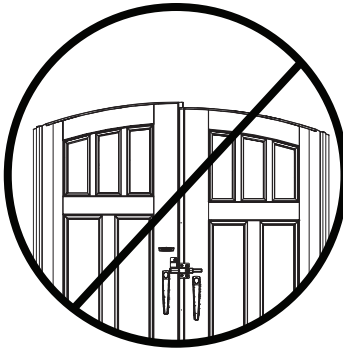
► SECTION 13 (CONTINUED) / SECTION 13 (SUITE) / SECCIÓN 13 (CONTINUACIÓN)

TOOLS AND HARDWARE REQUIRED / Outils et quincaillerie requis / Instrumental y herraje requeridos



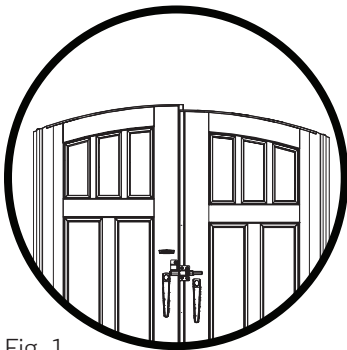
13.1

- If the doors are not level, follow the steps on this page or the next to even them out.
- Si les portes ne sont pas niveau l'une avec l'autre, suivre les étapes dans cette page ou la suivante pour les niveler.
- Si las puertas no están niveladas, seguir los pasos en esta página o la siguiente para nivelarlas.

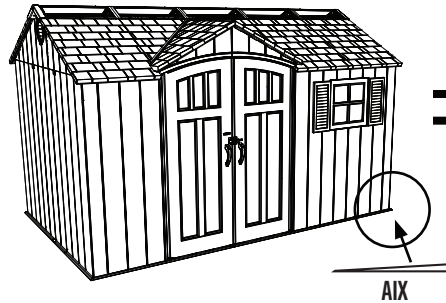


13.2

- If the left door is higher, insert a **shim (AIX)** underneath the right, front and left, rear corners of the shed until the doors are the same height. **Break off any excess shim.**
- Si la porte gauche est plus haute, insérer une **cale (AIX)** sous le coin avant droit jusqu'à ce que les portes restent à la même hauteur. **Détacher de l'excès des cales.**
- Si la puerta izquierda es más alta, insertar una **cuña (AIX)** debajo las esquinas delantera derecha y trasera izquierda hasta que las puertas queden a la misma altura. **Quebrantar cualquier exceso de las cuñas.**



+



=

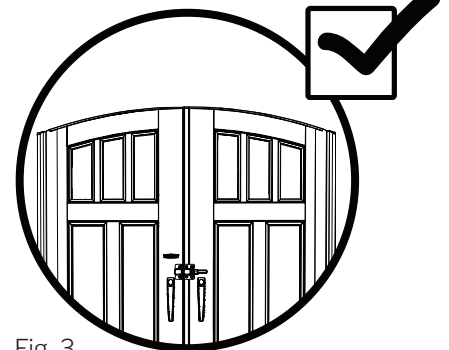


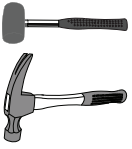
Fig. 1

Fig. 2

Fig. 3

► SECTION 13 (CONTINUED) / SECTION 13 (SUITE) / SECCIÓN 13 (CONTINUACIÓN)

TOOLS AND HARDWARE REQUIRED / OUTILS ET QUINCAILLERIE REQUIS / INSTRUMENTAL Y HERRAJE REQUERIDOS



13.3

- If the right door is higher, insert a **shim (AIX)** underneath the left, front and right, rear corners of the shed until the doors are the same height. **Break off any excess shim.**
- Si la porte droite est plus haute, insérer une **cale (AIX)** sous les coins avant gauche et arrière droit jusqu'à ce que les portes restent à la même hauteur. **Détacher de l'excès des cales.**
- Si la puerta derecha es más alta, insertar una **cuña (AIX)** debajo las esquinas delantera izquierda y trasera derecha hasta que las puertas queden a la misma altura. **Quebrantar cualquier exceso de las cuñas.**

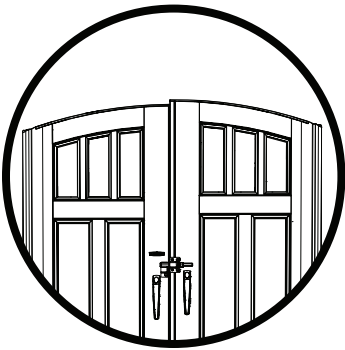


Fig. 1

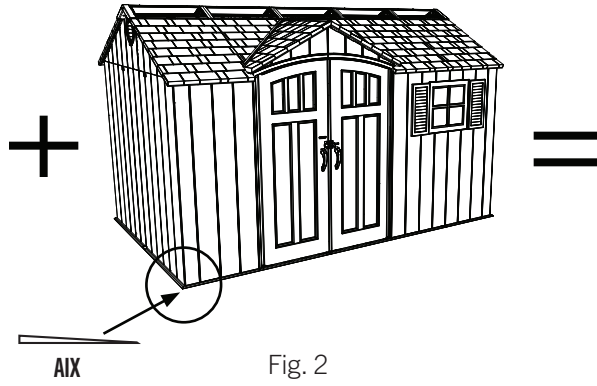


Fig. 2

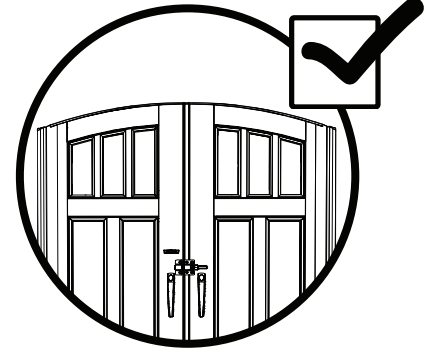


Fig. 3



HARDWARE REQUIRED / QUINCAILLERIE REQUISE / HERRAJE REQUERIDO

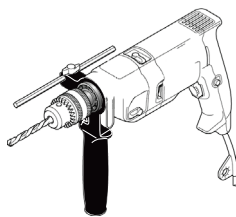
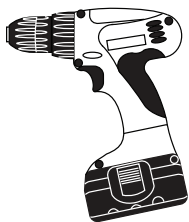



PARTS REQUIRED / PIÈCES REQUISES / PIEZAS REQUERIDAS




TOOLS REQUIRED / OUTILS REQUIS / INSTRUMENTAL REQUERIDO

(Not included—unless otherwise indicated) / (Non inclus — sauf indication contraire*) / (No incluido, salvo indicación contratia*)*

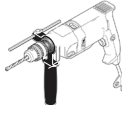



 5/16" (≈8 mm) Wood Drill Bit
 5/16 po (≈8 mm) Foret à bois
 5/16 in (≈8 mm) Broca para madera


 5/16" (≈8 mm) Masonry Drill Bit
 5/16 po (≈8 mm) Foret à maçonnerie
 5/16 in (≈8 mm) Broca para albañilería

▶ SECTION 14 (CONTINUED) / SECTION 14 (SUITE) / SECCIÓN 14 (CONTINUACIÓN)

FOR CONCRETE PLATFORM / POUR UNE PLATE-FORME EN BÉTON / PARA UNA PLATAFORMA DE CONCRETO



5/16 in/po (≈8 mm)

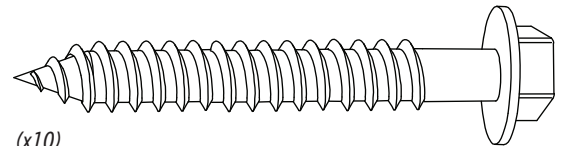
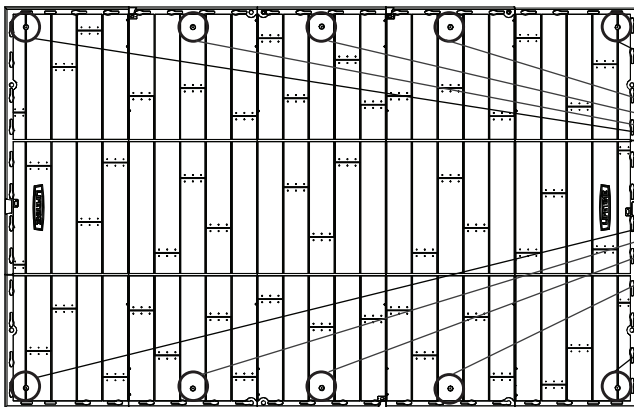
ANCHORING TO A CONCRETE PLATFORM L'ANCRAGE À UNE PLATE-FORME EN BÉTON EL ANCLAJE A UNA PLATAFORMA DE CONCRETO

14.1

- To anchor your shed, you must purchase the correct anchoring hardware. **For a concrete platform**, we recommend using a hammer drill, 5/16" (≈8 mm) masonry bit, ten (10) 3/8" x 2" (≈10 mm x ≈5 cm) concrete screws and ten (10) 3/8" x 1" (≈10 mm x ≈2,5 cm) fender washers.
- Pour ancrer l'abri, il faut acheter la quincaillerie d'ancrage correcte. **Pour une plate-forme en béton**, nous recommandons que l'usage d'une perceuse de percussion, un foret à maçonnerie de ≈8 mm (5/16 po), dix (10) vis d'ancrage à béton de ≈10 mm x ≈5 cm (3/8 po x 2 po) et dix (10) rondelles de protection de ≈10 mm x ≈2,5 cm (3/8 po x 1 po).
- Para anclar la caseta, es necesario comprar el herraje de anclaje correcto. **Para una plataforma de concreto**, recomendamos el uso de un martillo perforador, broca de albañilería de ≈8 mm (5/16 in), diez (10) tornillos de anclaje para concreto de ≈10 mm x ≈5 cm (3/8 in x 2 in) y diez (10) rondanas de protección de ≈10 mm x ≈2,5 cm (3/8 in x 1 in).

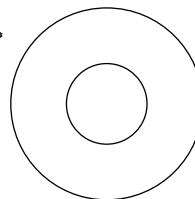


- Do not exceed a 3/8" (≈10 mm) diameter screw. Refer to your local hardware store for this hardware.
- Ne pas dépasser un diamètre de ≈10 mm (3/8 po). La quincaillerie du coin aura ces accessoires.
- No exceder un diámetro de ≈10 mm (3/8 po). Referirse a la ferretería local para obtener este herraje.



(x10)

(Not included) (Non inclus) (No incluidos)



(x10)

(Not included) (Non incluses) (No incluidas)

⚠ WARNING / AVERTISSEMENT / ADVERTENCIA ⚠

- Failure to anchor the shed may result in property damage and/or personal injury.
- Si vous n'ancrez pas votre abri, des dommages à la propriété et/ou des blessures peuvent en résulter.
- No anclar la caseta puede resultar en daños a la propiedad y/o en lesiones personales.

▶ SECTION 14 (CONTINUED) / SECTION 14 (SUITE) / SECCIÓN 14 (CONTINUACIÓN)

FOR WOOD PLATFORM / POUR UNE PLATE-FORME EN BOIS / PARA UNA PLATAFORMA DE MADERA



5/16 in/po (≈8 mm)



7/16 in/po (≈11 mm)

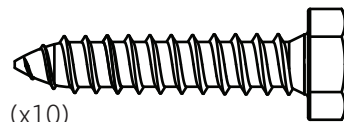
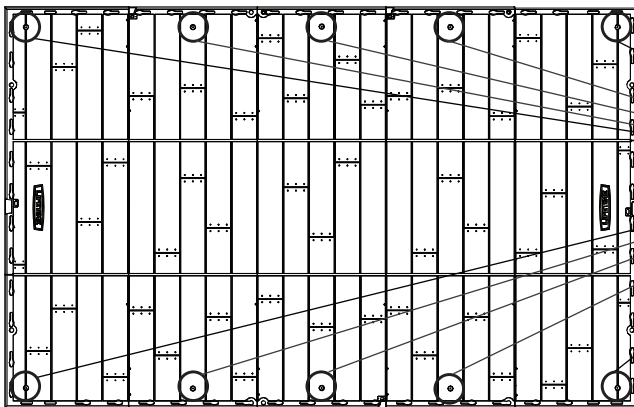
ANCHORING TO A WOOD PLATFORM L'ANCRAGE À UNE PLATE-FORME EN BOIS EL ANCLAJE A UNA PLATAFORMA DE MADERA

14.1

- To anchor your shed, you must purchase the correct anchoring hardware. **For a wood-framed platform**, we recommend using a drill, 5/16" (≈8 mm) drill bit, ten (10) 3/8" x 1 1/2" (≈10 mm x ≈4 cm) lag screws and ten (10) 3/8" x 1" (≈10 mm x ≈2,5 cm) fender washers.
- Pour ancrer l'abri, il faut acheter la quincaillerie d'ancrage correcte. **Pour une plate-forme en bois**, nous recommandons l'usage d'une perceuse électrique, un foret de ≈8 mm (5/16 po), dix (10) vis de retard de ≈10 mm x ≈4 cm (3/8 po x 1 1/2 po), et dix (10) rondelles de protection de ≈10 mm x ≈2,5 cm (3/8 po x 1 po).
- Para anclar la caseta, es necesario comprar el herraje de anclaje correcto. **Para una plataforma hecho de hecho de madera**, recomendamos el uso de un taladro eléctrico, una broca de ≈8 mm (5/16 in), diez (10) tornillos para madera de ≈10 mm x ≈4 cm (3/8 in x 1 1/2 in), y diez (10) rondanas de protección de ≈10 mm x ≈2,5 cm (3/8 in x 1 in).

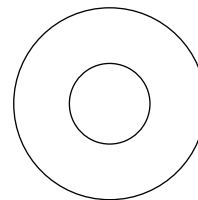


- Do not exceed a 3/8" (≈10 mm) diameter screw. Refer to your local hardware store for this hardware.
- Ne pas dépasser un diamètre de ≈10 mm (3/8 po). La quincaillerie du coin aura ces accessoires.
- No exceder un diámetro de ≈10 mm (3/8 po). Referirse a la ferretería local para obtener este herraje.



(x10)

(Not included) (Non inclus) (No incluidos)



(x10)

(Not included) (Non incluses) (No incluidas)

⚠ WARNING / AVERTISSEMENT / ADVERTENCIA ⚠

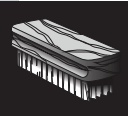
- Failure to anchor the shed may result in property damage and/or personal injury.
- Si vous n'ancrez pas votre abri, des dommages à la propriété et/ou des blessures peuvent en résulter.
- No anclar la caseta puede resultar en daños a la propiedad y/o en lesiones personales.



CLEANING & CARE

Congratulations on your Lifetime® product purchase. By following the instructions below, your new Lifetime product should provide you with years of service and enjoyment.

The polyethylene panels are stain and solvent resistant. Most stains can be removed using a mild soap and a soft-bristled brush. Abrasive cleaning materials may scratch the plastic and are not recommended. Repair scratches or rust spots on the metal by sanding the affected area lightly; using a rust preventative spray primer; and finally, spraying with a high-gloss spray enamel paint. Avoid placing a direct heat source on or near surfaces unless using a heat barrier.



NETTOYAGE ET ENTRETIEN

Nous vous félicitons d'avoir acheté ce produit Lifetime®. En suivant les instructions ci-dessous, votre nouveau produit Lifetime devrait vous fournir des années de service et de plaisir.

Les murs et les étagères en polyéthylène sont résistants aux taches et solvants de nettoyage. Pour les nettoyer, se servir d'un savon doux et d'une brosse douce. Les produits abrasifs de nettoyage risquent d'égratigner le plastique et ne sont pas recommandés. Pour réparer les égratignures ou taches de rouille sur le métal, frotter légèrement l'endroit affecté au papier de verre, puis passer une couche de produit vaporisant préventif, et, enfin, vaporiser une peinture émail ultrabrillante. Éviter de placer une source de chaleur directe sur ou près des surfaces, ou les protéger à l'aide d'une protection contre la chaleur.



LIMPIEZA Y CUIDADO

Felicidades por la compra de su producto Lifetime®. Al seguir las siguientes instrucciones, su nuevo producto Lifetime le brindará años de servicio y satisfacción.

Los paneles de polietileno son resistentes a las manchas y solventes. La mayoría de las manchas, pueden removerse usando un jabón suave y un cepillo de cerdas suaves. Los materiales abrasivos para limpieza pueden rayar el plástico y no se recomiendan. Reparar rayones o manchas de óxido en el metal, lijando suavemente la parte afectada; usando un aerosol preventivo de óxido y finalmente, rociando con una pintura de esmalte brillante. Evitar poner una fuente de calor directa en o cerca de las superficies sin usar una barrera de calor.



REGISTER YOUR PRODUCT ONLINE AT WWW.LIFETIME.COM

At Lifetime®, we are committed to providing innovative and quality products. While registering, you will have the opportunity to give us your feedback. Your input is valuable to us.

- You can also opt in to receive new product notifications or promotions.
- In the unlikely event of a product recall or safety modification, your registration provides the information we need to notify you directly.
- Registration is fast, easy, and completely voluntary.

LIFETIME'S PROMISE TO YOU:

Maintaining your privacy is our long-standing policy at Lifetime®. And you can rest assured that Lifetime® will not sell or provide your personal data to other third parties, or allow them to use your personal data for their own purposes.

We invite you to read our privacy policy at www.lifetime.com

REGISTER today!



ENREGISTRER CE PRODUIT EN LIGNE À WWW.LIFETIME.COM

Chez Lifetime®, nous nous engageons à fournir des produits innovateurs de qualité. Lors de votre inscription, vous aurez l'occasion de nous faire parvenir vos commentaires. Votre opinion est importante pour nous.

- On peut également choisir de recevoir des avis ou des promotions dans le cadre de nouveaux produits.
- Dans l'éventualité improbable d'un rappel ou d'un avis de sécurité, l'inscription fournit les renseignements nécessaires nous permettant de communiquer avec vous.
- L'inscription est rapide, facile et complètement volontaire.

LA PROMESSE DE LIFETIME:

Conserver votre confidentialité est notre politique de longue date chez Lifetime®. Vous pouvez donc être rassuré par le fait que Lifetime® ne vendra pas ou ne fournira pas vos données personnelles à des tiers, et ne leur permettra pas d'utiliser vos données personnelles à leurs propres fins.

Nous vous invitons à lire notre politique de confidentialité à www.lifetime.com (en anglais seulement)

ENREGISTRER CE PRODUIT aujourd'hui!



REGISTRAR EL PRODUCTO EN LÍNEA EN WWW.LIFETIME.COM

En Lifetime®, estamos comprometidos a ofrecer productos innovadores y de calidad. Al registrarse, usted tendrá la oportunidad de darnos su retroalimentación. Su información es valiosa para nosotros.

- También puede optar por recibir nuestras notificaciones o promociones.
- En el caso improbable de que el producto deba ser retirado del mercado o que sufra alguna modificación, su registro provee la información que necesitamos para notificarle directamente.
- El registro es rápido, fácil y completamente voluntario.

LA PROMESA DE LIFETIME® PARA USTED:

Mantener privacidad es nuestra política permanente en Lifetime®. Y puede estar seguro que Lifetime® no venderá ni dará datos personales a terceros, ni les permitirá usar datos personales para sus propios fines.

Lo invitamos a leer nuestra política de privacidad en www.lifetime.com (sólo en inglés)

¡REGISTRARSE hoy mismo!



NOTES / REMARQUES / NOTAS

A large, empty white rectangular area intended for writing notes or remarks.



10-YEAR LIMITED FACTORY WARRANTY

THE MANUFACTURER RESERVES THE RIGHT TO MAKE SUBSTITUTIONS TO WARRANTY CLAIMS IF PARTS ARE UNAVAILABLE OR OBSOLETE.

Lifetime Lawn and Garden products are warranted to the original purchaser to be free from defects in material or workmanship for a period of 10 years from the date of original retail purchase. The word “defects” is defined as imperfections that impair the use of the product. Defects resulting from misuse, abuse or negligence will void this warranty. This warranty does not cover defects due to improper installation, alteration or accident. Lifetime recommends that no modifications be made to this product. This warranty does not cover damage caused by vandalism, rusting, “acts of nature”, natural disasters, normal wear and tear, or any other event beyond the control of the manufacturer.

This warranty is nontransferable and is expressly limited to the repair or replacement of defective products. If the product is defective within the terms of this warranty, Lifetime Products, Inc. will repair or replace defective parts at no cost to the purchaser. Shipping charges to and from the factory or distribution center are not covered and are the responsibility of the purchaser. Labor charges and related expenses for removal, installation or replacement of the product or its components are not covered under this warranty.

This warranty does not cover scratching, scuffing, or other cosmetic damage of the product that may result from normal usage. In addition, defects resulting from intentional damage, negligence, or unreasonable use will void this warranty / are not covered by this warranty.

Liability for incidental or consequential damages is excluded to the extent permitted by law. All merchandise is sold on this condition, and no representative of the company may waive or change this policy. This product is not intended for institutional or commercial use; Lifetime Products, Inc. does not assume any liability for such use. Institutional or commercial use will void the warranty.

This warranty is expressly in lieu of all other warranties, expressed or implied, including warranties of merchantability or fitness for use to extent permitted by Federal and state law. Neither Lifetime Products, Inc., nor any representative assumes any other liability in connection with this product. This warranty gives you specific legal rights, and you may also have other rights which vary from state to state.

AUSTRALIA : Our goods come with guarantees that cannot be excluded under the Australian Consumer Law. You are entitled to a replacement or refund for a major failure and for compensation for any other reasonably foreseeable loss or damage. You are also entitled to have the goods repaired or replaced if the goods fail to be of acceptable quality and the failure does not amount to a major failure.

**ALL WARRANTY CLAIMS MUST BE ACCOMPANIED BY A SALES RECEIPT.
REPORT PRODUCT DEFECTS IN WRITING TO:**

LIFETIME PRODUCTS, INC.,
PO Box 160010
Freeport Center, Bldg. D-12
Clearfield, UT 84016-0010

For online warranty claims, please visit: www.lifetime.com/warranty
Warranty Department: (800) 225-3865

FOR INTERNATIONAL WARRANTY:

All warranty claims must be accompanied by a sales receipt. Report product defects in writing to your regional sales support representative. Please include your dated sales receipt and photographs of damaged parts.

To Identify the representative for your region, please visit: www.lifetime.com/international



GARANTIE DE FABRICATION LIMITÉE DE 10 ANS

LIFETIME® PRODUCTS, INC. RÉSERVE LE DROIT DE FAIRE DES SUBSTITUTIONS EN CAS DE RECOURS EN GARANTIE SI LES PIÈCES NE SONT PAS DISPONIBLES OU SONT OBSOLÈTES.

L'acheteur d'origine des produits pour pelouses et jardins de Lifetime bénéficie d'une garantie contre toute défectuosité de matériel et de fabrication pour une période de 10 ans à compter de la date d'achat. On entend par « défaut » une imperfection qui nuit à l'utilisation du produit. Tout défaut découlant d'une mauvaise utilisation, d'un abus ou d'une négligence a pour effet d'annuler cette garantie. Cette garantie ne couvre pas les défauts attribuables à une installation inadéquate, une altération ou un accident. Lifetime recommande de ne pas apporter de modifications à ce produit. Cette garantie ne couvre pas les dommages causés par le vandalisme, la corrosion par la rouille, les cas de « force majeure », les catastrophes naturelles, la détérioration et l'usure normales et tout autre événement indépendant de la volonté du fabricant.

Cette garantie n'est pas transférable et se limite expressément à la réparation ou au remplacement d'un produit défectueux. Si le produit est défectueux au sens de cette garantie, Lifetime Products, Inc. réparera ou remplacera les pièces défectueuses sans frais pour l'acheteur. Les frais d'expédition en partance ou en provenance de l'usine ou du centre de distribution ne sont pas couverts et incombent à l'acheteur. Les coûts relatifs à la main-d'œuvre et les autres frais liés au retrait, à l'installation ou au remplacement du produit ou de ses composants ne sont pas couverts par cette garantie.

Cette garantie ne couvre pas les rayures, les égratignures ou autres dommages esthétiques du produit découlant d'un usage normal. De plus, tout défaut découlant d'un dommage volontaire, de négligence ou d'un usage déraisonnable annule cette garantie et n'est pas couvert par cette garantie.

Dans la mesure permise par la loi, la société n'est pas responsable des dommages indirects ou accessoires. Toute marchandise est vendue à cette condition et aucun représentant de la société ne peut renoncer à l'application de cette politique ou la modifier. Ce produit n'est pas destiné à des fins institutionnelles ou commerciales; Lifetime Products, Inc. n'assume aucune responsabilité à cet égard. Toute utilisation institutionnelle ou commerciale annule la garantie.

La présente garantie remplace expressément toute autre garantie, expresse ou implicite, y compris les garanties de qualité marchande ou d'adaptation à un usage particulier dans la mesure permise par les lois du pays ou de l'État. Ni Lifetime Products, Inc. ni aucun de ses représentants n'assument une quelconque responsabilité en lien avec ce produit. Cette garantie vous donne des droits juridiques précis et vous pourriez également avoir d'autres droits selon l'État ou la province.

AUSTRALIE: La garantie qui accompagne nos produits ne peut être exclue en vertu de la loi sur la protection du consommateur de l'Australie. Le client a droit à un remplacement ou à un remboursement en cas de bris majeur et pour toute autre perte ou dommage raisonnablement prévisible. Le client a aussi droit à ce que les produits soient réparés ou remplacés si un bris survient et rend la qualité inacceptable sans pour autant être qualifiable de bris majeur.

**TOUTE RÉCLAMATION EN VERTU DE LA GARANTIE DOIT ÊTRE ACCOMPAGNÉE D'UN REÇU DE VENTE.
SIGNALEMENT ÉCRIT DE TOUT PRODUIT DÉFECTUEUX:**

LIFETIME PRODUCTS, INC.,
PO Box 160010
Freeport Center, Bldg. D-12
Clearfield, UT 84016-0010

Pour effectuer en ligne une réclamation sous garantie, consultez cette adresse : www.lifetime.com/warranty
Service de la garantie : (800) 225-3865

GARANTIE INTERNATIONALE:

Toute réclamation en vertu de la garantie doit être accompagnée d'un reçu de vente. Veuillez signaler par écrit tout produit défectueux au représentant du soutien aux ventes de votre région. Veuillez inclure le reçu de vente daté ainsi que des photographies des pièces endommagées.

Pour connaître le représentant de votre région, veuillez consulter le : www.lifetime.com/international



GARANTÍA DE FÁBRICA LIMITADA POR 10 AÑOS

EL FABRICANTE SE RESERVA EL DERECHO DE HACER SUSTITUCIONES EN LOS ELEMENTOS REEMPLAZADOS BAJO GARANTÍA SI LAS PIEZAS NO ESTÁN DISPONIBLES O SON OBSOLETAS.

El comprador original recibe una garantía de que los productos de césped y jardín de Lifetime están libres de defectos de material o mano de obra durante un período de 10 años a partir de la fecha de compra original al por menor. La palabra “defectos” se define como imperfección que imposibilita el uso del producto. Los defectos ocasionados por el mal uso, el abuso o la negligencia anularán esta garantía. Esta garantía no cubre los defectos debidos a una instalación incorrecta, una alteración o un accidente. Lifetime recomienda que no se realicen modificaciones en este producto. Esta garantía no cubre los daños causados por vandalismo, oxidación, “actos de la naturaleza”, desastres naturales, desgaste normal o cualquier otro evento fuera del control del fabricante.

Esta garantía no es transferible y se limita expresamente a la reparación o reemplazo de productos defectuosos. Si el producto resulta defectuoso dentro de los términos de esta garantía, Lifetime Products, Inc. reparará o reemplazará las piezas defectuosas sin costo alguno para el comprador. Los gastos de envío hacia y desde la fábrica o el centro de distribución no están cubiertos y son la responsabilidad del comprador. La mano de obra y los gastos relacionados por la remoción, la instalación o la sustitución del producto o sus componentes no están cubiertos por esta garantía.

Esta garantía no cubre los rayones, los raspones ni otros daños superficiales del producto que pueden resultar del uso normal. Asimismo, los defectos resultantes de daños intencionales, negligencia o uso indebido anularán o no están cubiertos por esta garantía.

Se excluye la responsabilidad por daños imprevistos o derivados en la medida en que lo permita la ley. Toda la mercancía se vende bajo estas condiciones y ningún representante de la empresa puede renunciar a ni cambiar esta política. Este producto no está destinado para uso institucional o comercial; Lifetime Products, Inc. no asume ninguna responsabilidad por dicho uso. El uso institucional o comercial anulará la garantía.

Esta garantía sustituye expresamente cualquier otra garantía, expresa o implícita, incluidas las garantías de comercialización o idoneidad para su uso en la medida permitida por la ley federal y estatal. Ni Lifetime Products, Inc., ni ningún representante asume ninguna otra responsabilidad en relación con este producto. Esta garantía le otorga derechos legales específicos y usted también puede tener otros derechos que varían de un estado a otro.

AUSTRALIA : Nuestros productos vienen con garantías que no se pueden excluir bajo la Ley Australiana del Consumidor. Usted tiene derecho a recibir un reemplazo o reembolso por un fallo grave y compensación por cualquier otra pérdida o daño razonablemente previsible. También tiene derecho a la reparación o el reemplazo de los bienes si los bienes no son de calidad aceptable y el fallo no supone un fallo grave.

TODOS LOS RECLAMOS DE GARANTÍA DEBEN ESTAR ACOMPAÑADOS POR UN RECIBO DE COMPRA. REPORTE LOS DEFECTOS DEL PRODUCTO POR ESCRITO A:

LIFETIME PRODUCTS, INC.,
PO Box 160010
Freeport Center, Bldg. D-12
Clearfield, UT 84016-0010

Para realizar reclamos de garantía por internet, visite: www.lifetime.com/warranty.
Departamento de Garantías: (800) 225-3865

PARA LA GARANTÍA INTERNACIONAL:

Todos los reclamos de garantía deben estar acompañados por un recibo de compra. Reporte los defectos del producto por escrito a su representante regional de apoyo de ventas. Por favor, incluya su recibo de compra con la fecha y fotografías de las piezas dañadas.

Para identificar al representante de su región, por favor visite: www.lifetime.com/international

GARANTIA NO VÁLIDA EN MÉXICO

ENHANCE YOUR LIFETIME® PURCHASE BY ADDING ACCESSORIES OR OTHER GREAT PRODUCTS

To purchase accessories or other Lifetime® products, visit us at:

www.lifetime.com
Or call: 1-800-424-3865

AMÉLIORER L'ACHAT LIFETIME® EN AJOUTANT DES ACCESSOIRES OU D'AUTRES PRODUITS

Pour acheter des accessoires ou des autres produits Lifetime®, visiter le :

www.lifetime.com
Ou composer le 1-800-424-3865

MEJORAR LA COMPRA DE LIFETIME® AGREGANDO ACCESORIOS U OTROS MARAVILLOSOS PRODUCTOS

Para comprar accesorios u otros productos de Lifetime®, visitarnos en:

www.lifetime.com
O marcar al 1-800-424-3865



www.lifetime.com

